

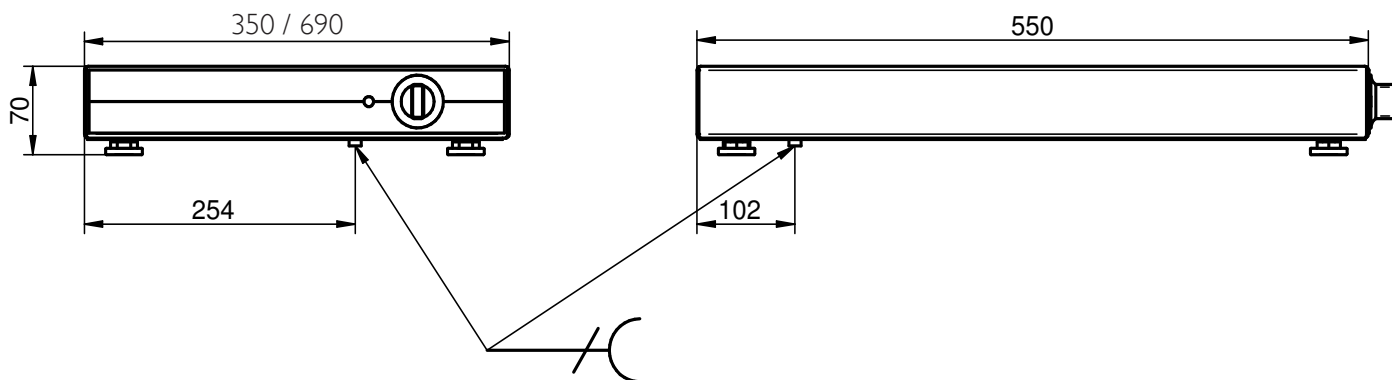
Robust värmehäll för varmhållning av mat. Finns i två GN-anpassade storlekar. Värmehällarna finns även som infälld i bänkskiva, då med separat panel och inbyggnadsram.

Värmehällen är i rostfritt material och har en tjock värmefördelningsplatta i aluminium som ger en jämn temperatur över hela ytan. Hällen tål att vara påslagen hur länge som helst.

Temperaturen regleras steglöst via termostat.

Tillbehör: Slingerräcke.

Produkt	Mått (B x D x H) mm	Effekt kW	Spänning V	Strömart	Säkring A	Vikt kg
VH 1/1	350 x 550 x 70	0,75	230	1N~ 50Hz	10	11
VH 2/1	690 x 550 x 70	1,50	230	1N~ 50Hz	10	15



Teknisk specifikation

Hällen är tillverkad i rostfritt material. I ett helt svep är häll och bottenplåt infästade.

Elementet ligger pressat mot hällens fem millimeter tjocka värmefördelningsplatta i aluminium. Detta för att ge så jämn temperatur som möjligt som regleras av kapillärrörstermostaten. Som säkerhet finns under hällen ett överhettningsskydd, vilket utlöses vid ca 132°C. Detta måste återställas manuellt genom att bottenplåten demonteras och återställningsknappen trycks in.

För att justera hällens planhet finns fyra ställbara fötter.

Kapslingsklass IP43, skyddsklass I.

Tillbehör

Art.nr	Benämning
7620810	Slingerräcke VH 1/1
7620820	Slingerräcke VH 2/1

Reservdelar

Art. nr	Benämning
2130020	Termostat 110° 1-pol
2130140	Vred 30-110°
2140010	Sladdställ RDO 3x1.0
2110060	Element 750 W 230V
2130270	Överhettningsskydd 132°
2150140	Signallampa
2260240	Ställbar fot