

Hög och sänkbar spis är ett val för framtiden.

Spisen finns i två olika bredder 600 och 830 mm alla med 220 mm gjutjärnsplattor av absolut bästa kvalitet. Spisarna har 4 eller 6 plattor och varje platta har en effekt på 2000 W, finns högre effekt som tillval. Plattorna är noggrant monterade och justerade för att tillsammans ge ett helt värmeplan. Plattorna går att fälla upp vilket underlättar rengöring av spisen. Alla modellerna har utdragbar spillåda under plattorna som gör det enkelt att avlägsna matrester. Effektregleringen sker i sju steg, en signallampa indikerar när spisen är påslagen.

Utrustningen kan ställas in på valfri höjd mellan 800 mm till 1000 mm.

Spisens skyddsklass är I och kapslingsklass IP43. Spisen kan också fås anpassad för marint bruk gällande tekniskt utförande och spänningar.

Det finns många tillbehör: Snabbplatta 2600 W, hållskydd, fronträcke, överhylla, fäste för vattenblandare, slingerräcke för marint bruk m.m. Se tabell på andra sidan.



Produkt	Ugn	Plattor 220 mm	Mått (B x D x H) mm	Effekt kW	Spänning V	Ström A	Strömart	Säkring A	Vikt kg	Anm.
ETH 6065 FH	-	4	600 x 650 x 900	8,0	400	19	3N~ 50 Hz	16	-	-
ETH 8365 FH	-	6	830 x 650 x 900	12,0	400	19	3N~ 50 Hz	20	-	-

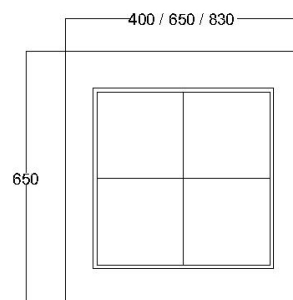
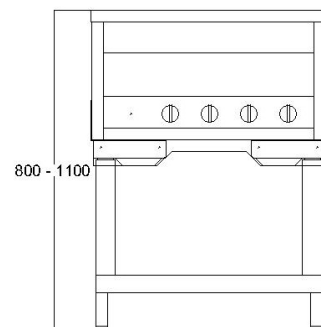
F Uppfällbara plattor
H Hög & sänkbar

Teknisk specifikation

Spisen är tillverkad helt i rostfritt material. Underhylla, sidor, rygg och fronter är svetsade i benen. Kokplattorna är förankrade i fästbalkar, vilka är svetsade i innerramen. Stabiliteten i denna konstruktion är optimal. Panelen med signallampa och strömställare är skruvad för enklare service. El-anslutningen sker på plint placerad vid kabelgenomföringen på baksidan. För injustering av spisen finns ställbara fötter.

De två lyftpelarna är bultade i den stabila bottenkonstruktionen. Pelarna är också infästa i den övre ramkonstruktionen. De två lyftmotorerna är kapslade och monterade så att vatten inte kan tränga in i elsystem eller gejdtrar.

Spisen har skyddsklass I och kapslingsklass IP43.



Tillbehör

Art.nr	Benämning
7620130	Överhylla rostfri enkel 600x300x700mm
7620150	Överhylla rostfri enkel 830x300x700mm
7620160	Överhylla rostfri dubbel 600x300x1000mm
7620180	Överhylla rostfri dubbel 830x300x1000mm (Hyllor är skruvade på gavelsidor)
7620010	Hällskydd ETH 6060
7620030	Hällskydd ETH 8365
7620100	Fronträcke rostfritt längd 600mm
7620101	Front/Gavelräcke rostfritt längd 650mm
7621050	Fronträcke rostfritt längd 830mm
7620200	Rostfri redskapsstång längd 600 monterad
7620220	Rostfri redskapsstång längd 830 monterad
7521510	Fötter för fast montage/Marint

EL

2120160	Snabbplatta 2600W fk220mm (tillägg)
7620511	Anslutningskabel med CCE-kontakt 400V

VA

7620320	Fästplåt blandare restaurangspis
7620330	Dubbelledad vattenblandare, monterad

Reservdelar

Art. nr	Benämning
2260230	Insatspropp 30x30x1.5
2260240	Ställbara fötter M10 x 60 svart
2270030	Handtag krom/svart

EL

2150030	Signallampa Ø 6 mm orange
2130160	Vred 7-läges
2130100	Strömställare 7-läges
2150120	Kopplingsplint 5-pol 400V / FV70
2120120	Platta #220mm/2000W/400V
2170110	Förskruvning PG 21
2170140	Kontramutter PG 21
2170120	Skyddsslang galv 18,6
2170130	Koppling skyddsslang 18,6
2170200	Kontramutter PG 11
2500010	Gängled fyrkantsplatta 220x220
4500730	Plattfäste 220mm
2130050	Termostat 320°3-POL
2130420	Strömställare 4-läges 16A
2130190	Vred omarkerad stekugn
2170050	Fläkt
2150020	Ugnslampa 25W
2110170	Element 1350W 230V Ugn

HÖJ & SÄNK

2320660	Lyftpelare
2320670	Styrbox
2320690	Manöverdon