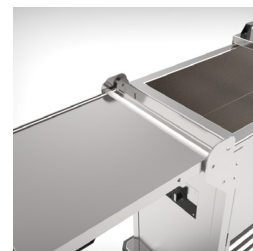


Kraftiga  $\varnothing$  160mm hjul

Luckan agerar avställningsyta



MT 20 U

### Vällagad mat i storkök måste transporteras på rätt sätt för att kvalitén inte skall försämrans.

Mattransportvagn MT 20 är anpassad för ca 20 matportioner.

Vagnen är försedd med termostatreglerad hel värmebassäng med måtten 920x450x900mm som rymmer 1 st GN 1/1-200 plus 1 st GN 1/2-200. Elementen är dolda under bassängen vilket ger en enkel rengöring.

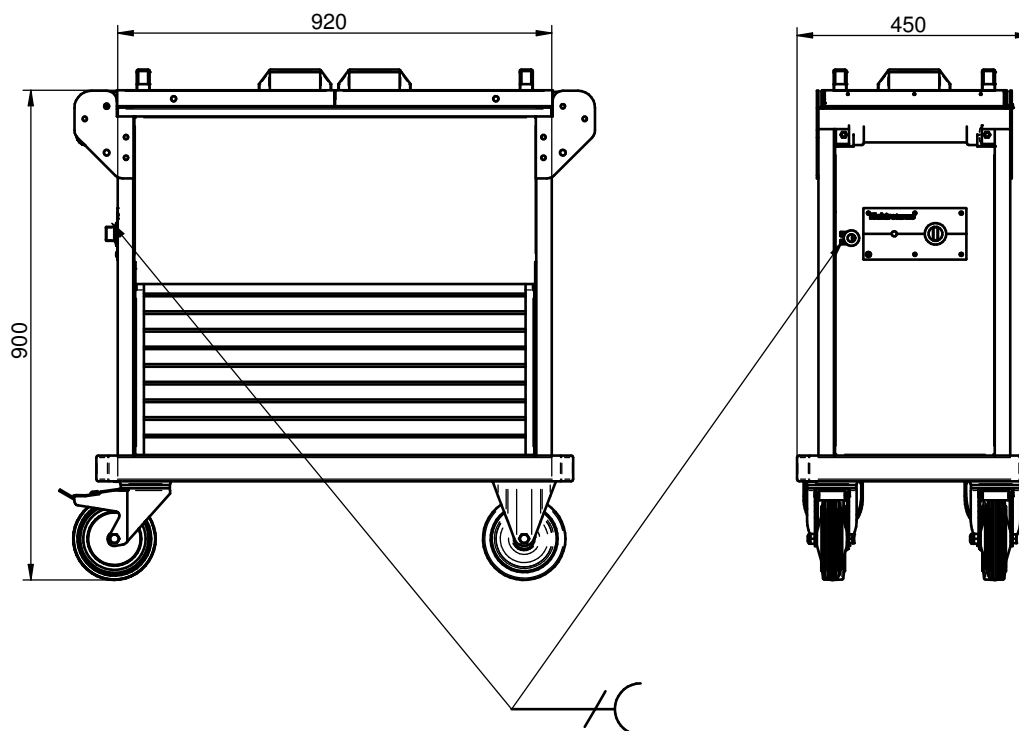
Vagnen finns i två utföranden med eller utan ouppvämt underskåp.

Underskåpet har jalusilucka av aluminium. Avvisarlist finns runt vagnen och stadiga draghandtag.

Hjulen är kraftiga med en diameter på 160 mm varav två svängbara med broms och två fasta. Panel har termostat och indikeringslampa. Intill panelen sitter ett spiralslaget sladdställ med sladdhållare.

Som extra tillbehör finns drag eller slagluckor samt avlopp i bassängen.

Produkt	Skåp	Portioner st	Värmebrunnsmått mm	Mått (B x D x H) kW	Effekt V	Spänning A	Ström	Strömart	Säkring kg	Vikt
MT 20	med	ca 20	775 x 305 x 210	920 x 450 x 900	1,5	230	-	1N~ 50Hz	10	-
MT 20 U	utan	ca 20	775 x 305 x 210	920 x 450 x 900	1,5	230	-	1N~ 50Hz	10	-

**Teknisk specifikation**

Mattransportvagnen är tillverkad helt i rostfritt material. I den stabila bottenplåten är fyra rör insvetsade. I dessa är övriga plåtar insvetsade. El-anslutning sker med ett spiralslaget sladdställ vilket ska anslutas till ett jordat uttag.

Temperaturen i bassängen regleras med en kapillärtermostat vilken är placerad i el-panelen i fronten. Vagnens effekt är 1,5 kW.

Spisens har skyddsklass I kapslingsklass IP43.

**Tillbehör**

Art.nr	Benämning
7621160	Brickbana fällbar
7621170	Brickbana avlyftbar
7621200	Slaglucker MT 20/20U
7621210	Draglucker för MT20/20U
7621220	Kantinram

**EL**

7620680	Termometer 0-120°
---------	-------------------

**VA**

7621190	Bottenavlopp
---------	--------------

**Reservdelar**

Art. nr	Benämning
2270260	Ändbeslag 1095-07
2270280	Rör 1095-11 566mm
2520090	Lamellmatta (MT 20)
2320650	Gasfjäder 50N (slaglucker)
2320470	Glidkloss 921202-4 (draglucker)
2270120	Draghandtag 1095-06 C/C 122 (drag och slaglucker)
2270140	Magnetlås liten 5103 ZN (draglucker)
2260520	Hjul svb med broms 160mm
2260530	Hjul fasta 160mm

**EL**

2130010	Termostat 90° C 1-pol
2150030	Signallampa Ø 6 mm orange
2130400	Vred ställkurva 1-3
2170330	Genomföring/plint PA 84E
2140190	Spiralkabel RDO 3X1.0
4610110	Sladdhållare
2110190	Element 750W 230V nålsöga