



Värmehurtsar med tre bredder, anpassas till olika GN 1/1 kantiner. Toppskivan kan fås med värme.

Kantinerna placeras i en ram som vilar på kullagrade, dubbelverkande rostfria expansionsbeslag. Ramen är enkelt urlyftbar för rengöring.

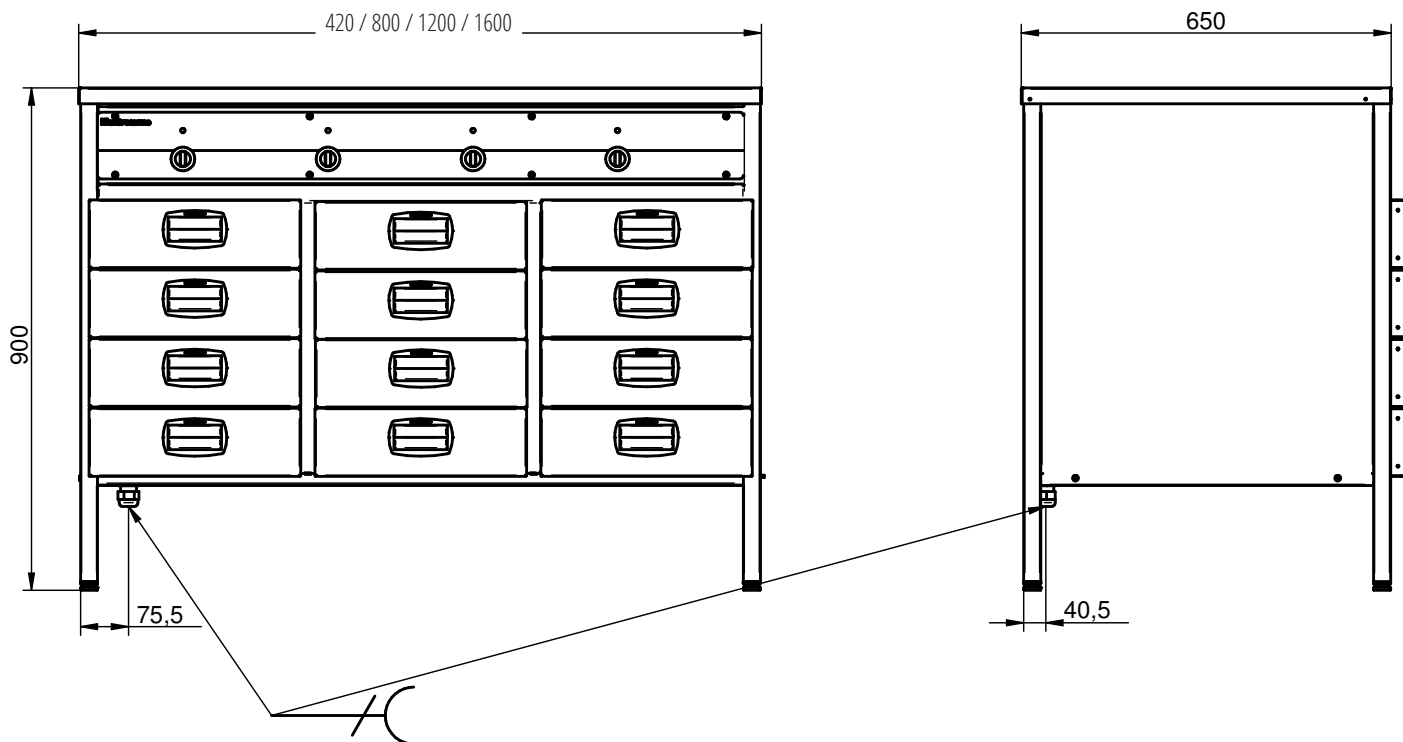
Lådorna med kantiner kan dras ut i kantinens fulla längd. Konstruktionen av lådorna är tättslutande varför tätningslist inte är nödvändig.

Temperaturregleringen mellan 50 till 110 grader är separat för varje skåprad, med termostater i panelen.

Hurts med värmeväxlare har separat steglös termostat och en tjock värmefördelningsplatta i aluminium som ger en jämn temperatur över hela ytan.

Produkt	Värmetopp	Draglådor	GN 1/1 -variant	Mått (B x D x H) mm	Effekt kW	Spänning V	Strömart	Säkring A	Vikt kg
ETL 12	*	1x2	-200	420 x 650 x 900	0,75	230	1N~ 50Hz	10	-
ETL 13	*	1x3	-100	420 x 650 x 900	0,75	230	1N~ 50Hz	10	-
ETL 14	*	1x3	-65	420 x 650 x 900	0,75	230	1N~ 50Hz	10	-
ETL 22	*	2x2	-200	800 x 650 x 900	1,50	230	1N~ 50Hz	10	-
ETL 23	*	2x3	-100	800 x 650 x 900	1,50	230	1N~ 50Hz	10	-
ETL 24	*	2x4	-65	800 x 650 x 900	1,50	230	1N~ 50Hz	10	-
ETL 32	*	3x2	-200	1200 x 650 x 900	2,25	230	1N~ 50Hz	10	-
ELT 33	*	3x3	-100	1200 x 650 x 900	2,25	230	1N~ 50Hz	10	-
ETL 34	*	3x4	-65	1200 x 650 x 900	2,25	230	1N~ 50Hz	10	-
ETL 43	*	4x3	-100	1600 x 650 x 900	3,00	400	3N~ 50Hz	10	-

* = Finns med varm toppskiva (tillval), vilket ger högre effekt och ev. annan spänning och säkring.



Teknisk specifikation

Hurtsen är tillverkad i rostfritt material. I den stabila underhyllan är fyra fyrkantör insvetsade. I dessa rör är sidoplåtar, fronter och innerskåp fästade. Ryggplåten är skruvad för enkel installation och service. Värmeelementen är monterade i bottenplåten.

Hurts med varmtopp har en 5mm tjock värmefördelningsplatta under den rostfria topplåten i vilken elementen är fästade. Detta ger en mycket jämn temperatur över hela ytan.

För injustering av hurtsen finns fyra ställbara fötter.

Kapslingsklass IP43, skyddsklass I.

Tillbehör

Art.nr	Benämning
7620680	Termometer 0-120°
7620700	Värme i toppskiva ETL
7620510	Anslutningskabel CEE 230V 16A
7620511	Anslutningskabel CEE 400V 16A

Reservdelar

Art. nr	Benämning
2260230	Insatsproppar 30x30x1,5
2270150	Handtag "snap in"
2280010	Expansionsbeslag 550 mm rostfria
2260240	Ställbara fötter M10 x 60 svart

EL	
2130020	Termostat 110° C 1-pol
2150030	Signallampa Ø 6 mm orange
2130080	Huvudströmbrytare 3-pol 16 A
2130190	Vred omarkerat
2130400	Vred ställkurva 1-3
2130390	V-ring 12 VS, tätning vred
2150110	Kopplingsplint 3-pol 230V
2140010	Sladdställ H05RN 3x1
2110060	Element 750 W, 230 V
2150190	Kopplingsplint 5-pol