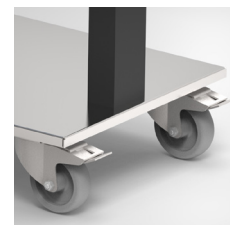




Fronträcke (tillval)



Mobilt utförande (tillval)



Täcklock (tillval)

### Høj och sänkbart kokeri ger bättre arbetsmiljö och mindre personalkostnader.

Kokerier är anpassade för kokning av bl.a. potatis, pasta, grönsaker men går också att använda för varmhållning av mat. Värmelementen är placerade på undersidan av vattenbadet vilket ger en helt slät yta, som är lätt att rengöra. Vattenbadet är måttanpassade för gastronorm-kantiner GN 1/1-200. Toppskivan har vulst runt ytterkanten som underlättat god hygien vid överkokning etc. Varmhållningen är effektlägesstyrd för optimal användning.

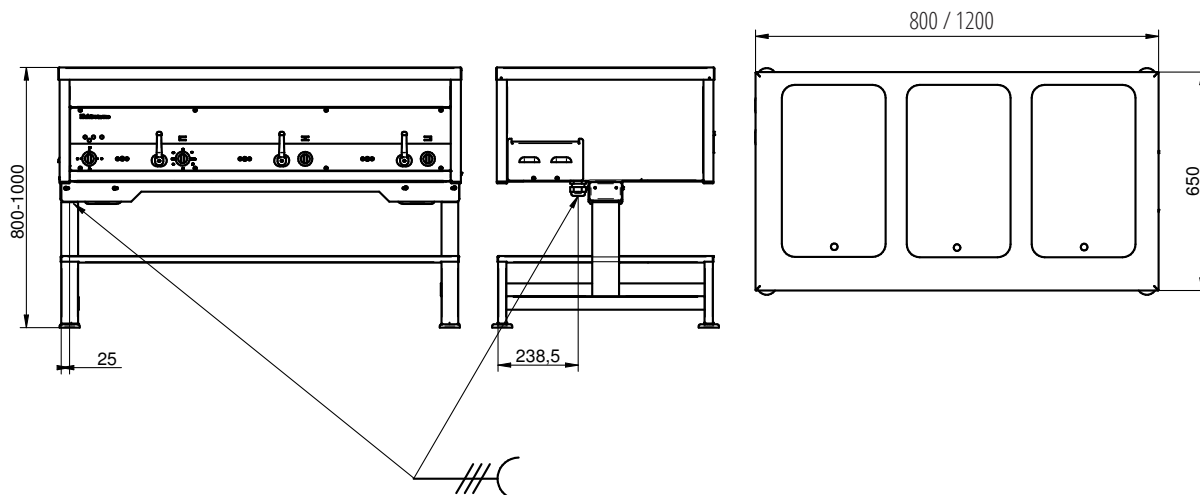
Alla reglage ligger infällda vilket underlättar användandet av lyfthjälpmiddel.

Kokeriet kan ställas in på valfri höjd 800 mm till 1000 mm.

Det finns ett flertal tillbehör: Förhöjningsram som underlättar i och urluftning av kantin med hjälp av lyfthjälpmiddel samt vattenblandare, pistoldusch, fällbar brickbana, utlämningshylla och fronträcke m.m.

Kapslingsklassen är IP43, skyddsklass 1.

Produkt	Bassängar st	Mått (B x D x H) mm	Effekt kW	Spänning V	Ström A	Strömart	Säkring A	Vikt kg	Anm.
ETKD 2 HS	2	800 x 650 x 800-1000	9,0	400	-	3N-50 Hz	16	48	
ETKD 3 HS	3	1200 x 650 x 800-1000	13,5	400		3N-50 Hz	25	65	



Kokeriet är tillverkat helt i rostfritt material. Överdelen består av ett fackverk av fyrkantrör till vilken gavelplåtar, bakstycke och hällen är sammanfogade, till en mycket stabil konstruktion. Frontplåt/panel och underplåt är skruvade till överdelen, lätta att demontera för god åtkomlighet som underlättar service. I den rostfria hällen finns bassänger för GN 1/1-200 kantiner. Underdelen är ett fackverk av fyrkantströr. Två stabila lyftpelare förbinder över- och underdel. De två lyftmotorerna är kapslade och monterade så att vatten inte kan tränga in i elsystem eller gejdjar. Höjjustering 200mm. Ställbara fötter förenklar injustering.

El-anslutningsplinten är placerad i anslutning till kabelgenomföringen, placerad bakom el-lucka på vänster kortsida, 700mm ovan golv och 200mm från ryggplåten. Uppvärmningen av bassängerna sker med dolda element under bassängbotten. Temperaturreglering sker individuellt för varje bassäng. Huvudströmbrytare, termostater, och signallampor är monterade på panelen.

Bassängerna töms individuellt. Det gemensamma avloppet med diameter 22mm är placerat 20mm innanför vänster sidoplåt och 450mm från ryggplåten och slutar 150mm ovan golvet. Anslutning sker till golvbrunn med lämplig slang eller dyligt. När vatten ska anslutas används Ø10mm kopparrör.

Skyddsklass I, kapslingsklassen IP43.

### Tillbehör

Art.nr	Benämning
7620350	Fällbar brickbana i rostfritt inkl konsoler 400x300mm
4620360	Fällbar brickbana i rostfritt inkl konsoler 800x300mm
7620370	Fällbar brickbana i rostfritt inkl konsoler 1200x300mm
7620400	Fällbar brickbana i vit laminat med konsoler 400x300mm
7620410	Fällbar brickbana i vit laminat med konsoler 800x300mm
7620420	Fällbar brickbana i vit laminat med konsoler 1200x300mm
7620561	Fronträcke rostfritt 400mm
7620570	Fronträcke rostfritt 800mm
7620580	Fronträcke rostfritt 1200mm
Diverse	
7621560	Förhöjningsram kokeri
6621350	Täcklock för brunn GN 1/1
7620760	Rostfritt mellanstag bassäng 530 mm
7620520	Rostfritt mellanstag bassäng 325 mm
7620503	Mobilt utförande Ø 75mm
7521510	Fötter för fast montage/Marint
EL	
7620511	Anslutningskabel med CEE-kontakt 400 V
VA	
7621150	Pistoldusch med engreppsblandare monterad
7621350	Pistoldusch med termostatblandare
7620550	Pistoldusch med blandningsbatteri monterat
7620540	Pistoldusch med fästbeslag monterat
7620530	Blandningsbatteri monterat
6620530	Fästplåt blandare
7621000	Svängbar pip för avlopp
2350520	Svängbar pip lång. Längd 330 mm, höjd 180 mm

### Reservdelar

Art. nr	Benämning
2260260	Insatspropp 50x25x2.0
2260250	Ställbar fot SF 6016
EL	
2150030	Signallampa Ø 6 mm orange
2130080	Huvudströmbrytare 3-pol 16 A (ETKD 1 & 2)
2130082	Huvudströmbrytare 3-pol 32 A (ETKD 3)
2130190	Vred omarkerat
2130410	Vridomkopplare 5-läges
2130390	V-ring 12 VS, tätning vred
2130280	Överhettningsskydd 110° 2-pol
2130330	Tätning överhettningsskydd
2150190	Kopplingsplint 5-pol 400 V / FV122
2170400	Membrangenomföring 37 mm. Tätning kulventil
4460500	Element 4500 W, 400 V Kokeri
VA	
2350051	Kulventil DN 20 (3/4") förlängd
6610010	Sil avlopp
HÖJ & SÄNK	
2320660	Lyftpelare
2320670	Styrbox
2320680	Fotpedal Höj/sänkbarhet