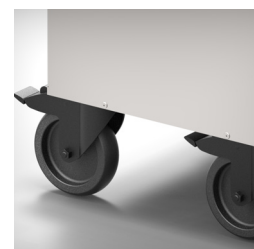
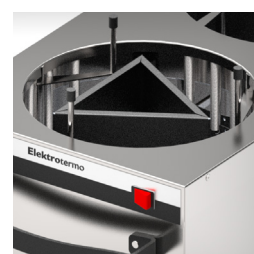




Öppningsbar sida = enklare rengöring *



Lättrullade hjul (Ø 125mm)



Enkelt inställbar med dragfjädrar



Lock finns som tillbehör

Tallriksdispenser lagerhåller och transporterar porslin på ett arbetsmiljö vänligt sätt.

Tallriksdispensern är omställbar för varierande tallriksstorlekar och finns i tre grundstorlekar för porslinsstorlekar Ø 130 - 240mm, Ø 150 - 280mm och Ø 190 - 320mm. För justering av diametern på tuben används juster- kryckorna vilka lyfts och placeras i rätt läge. Dragfjädrarnas antal kan varieras beroende på porslinets vikt.

Den noggranna inställningen av dispensern gör att den fungerar utmärkt till tallriksautomater som kräver att tallriken ligger i exakt rätt position. En dispenser rymmer ca 2 x 70 tallrikar. Öppningen för tallrikar har avrundad och nedvikt kant som minskar risken för klämskador. Dispensern är normalt 900 mm hög.

Tallriksdispensern finns utan värme (se produktblad ETD 240).

Modellerna med värme har allt el-material monterat i toppskivan, härigenom är dispensern spolbar invändigt med högtryck, vilket förbättrar hygien och arbetsmiljön.

Produkterna är isolerade och uppfyller AMA.

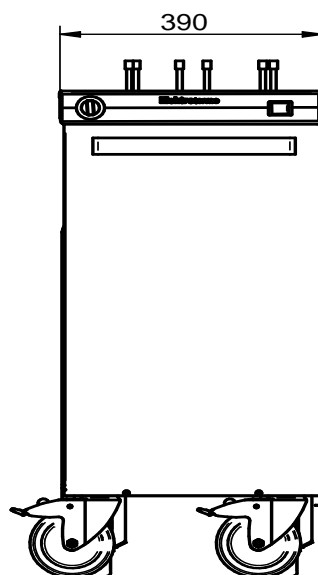
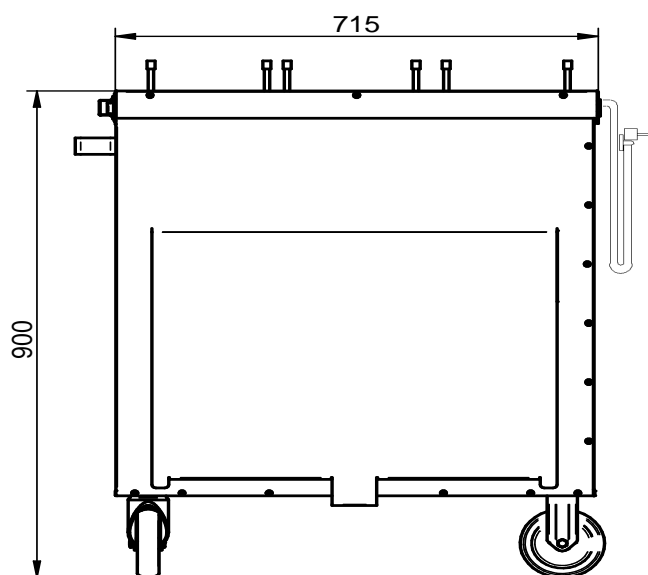
Kapslingsklassen är IP41, skyddsklass 1.

Dispensern kan fås med höjden 850 mm, hjulen är då boggiehjul Ø 75 mm.

Tallriksdispensern kan anpassas för marint bruk samt för djupa tallrikar, se tillbehörlista.

Produkt	Ø mm	Kapacitet st	Mått (B x D x H) mm	Effekt kW	Spänning V	Ström A	Strömart	Säkring A	Vikt kg	Anm.
ETD 241-2	130-240	2x70	350 x 645 x 900	1,5	230	6,5	1N-50 Hz	10	37	
ETD 241-2 EC	130-240	2x70	350 x 645 x 900	1,5	230	6,5	1N-50 Hz	10	37	*
ETD 241-20	150-280	2x70	390 x 715 x 900	1,5	230	6,5	1N-50 Hz	10	41	
ETD 241-20 EC	150-280	2x70	390 x 715 x 900	1,5	230	6,5	1N-50 Hz	10	41	*
ETD 241-30	190-320	2x70	415 x 815 x 900	1,5	230	6,5	1N-50 Hz	10	45	
ETD 241-30 EC	190-320	2x70	415 x 815 x 900	1,5	230	6,5	1N-50 Hz	10	45	*

* = EasyClean, för att underlätta rengöring på insidan har dispensern en öppningsbar sida.



Ritning visar ETD 241-20 EC

Teknisk specifikation

Topp och svep är tillverkat av rostfritt material. Vagnen består av en kraftig bottenplåt i vilken sex stödrör är insvetsade. Vid dessa rör löper fatställ som är upphängda i ett antal dragfjädrar. Stödrören hålls samman upptill av en stödning, i vilken dragfjädrarna är infästa. Dragfjädrarnas antal kan varieras beroende av porslinets vikt. Injustering sker uppifrån med några enkla handgrepp, inga verktyg behövs. I bottenplåten är hjul och svep infästa. Hjulen är \varnothing 125 mm, vilket ger en lätt rullad produkt.

Två av hjulen är svängbara med broms och de andra två hjulen är fasta.

När vagnen är utrustad med värme finns ett innersvep i plåt, som ökar isolationen. I den dubbelisolerade hällen är all elektricitet placerad. Detta innebär att när hällen är avlägsnad kan vagnen spolas ren med högtryckspruta.

Dispensern kan interiöranpassas genom svepplåtar i annat material och färg.

Vagnen är SEMKO godkänd.

Kapslingsklassen är IP43, skyddsklass I.

Tillbehör

Art.nr	Benämning
7620940	Lägre höjd (-50mm) på tallriksdispenser
7620840	Tallrikshållare, svängbar bygel. Marint, en per tub erfodras
7620850	Rostfritt lock. en per tub erfodras (ETD 241-2 / 241-20)
7620880	Rostfritt lock. en per tub erfodras # 330x330 (ETD 240/241-30)
7620870	Dragfjäder
7621500	Fötter för fast montage/Marint
4402910	Iläggsskiva 2 (för djup tallrik)
4402920	Iläggsskiva 20 (för djup tallrik)
4402930	Iläggsskiva 30 (för djup tallrik)
7620960	Hållare för bestickback ETD -2 exkl. back
7620961	Hållare för bestickback ETD -20 exkl. back
2320570	Bestickback, grå

Reservdelar

Art. nr	Benämning
6400070	Fatställ 2
6400080	Fatställ 20
6400010	Fatställ 30
6400090	Justerkrycka
2260370	Gummipropp justerkrycka
4402870	Draghandtag
2300010	Dragfjäder
2290050	Hörnskydd
2260050	Hjul \varnothing 125 mm fasta
2260060	Hjul \varnothing 125 mm svängbara med broms
2270190	Skjutlås lucka (EC)
EL	
2130010	Termostat 90° 1-pol
2110190	Element 750W 230V
2130400	Vred Ställkurva 1-3
2130130	Vippströmbrytare
2140010	Sladdställ RDO 3x1,0mm
2170330	Dragavlastare/plint

