



Inbyggda brick- och korgdispenser förenar exklusivitet med god arbetsmiljö.

Dispensern är tillverkad i rostfritt material avsedd för inbyggnad i t.ex. serveringsdiskar.
Öppningen för brickorna har nedvikt kant, som minskar risken för klämskador.

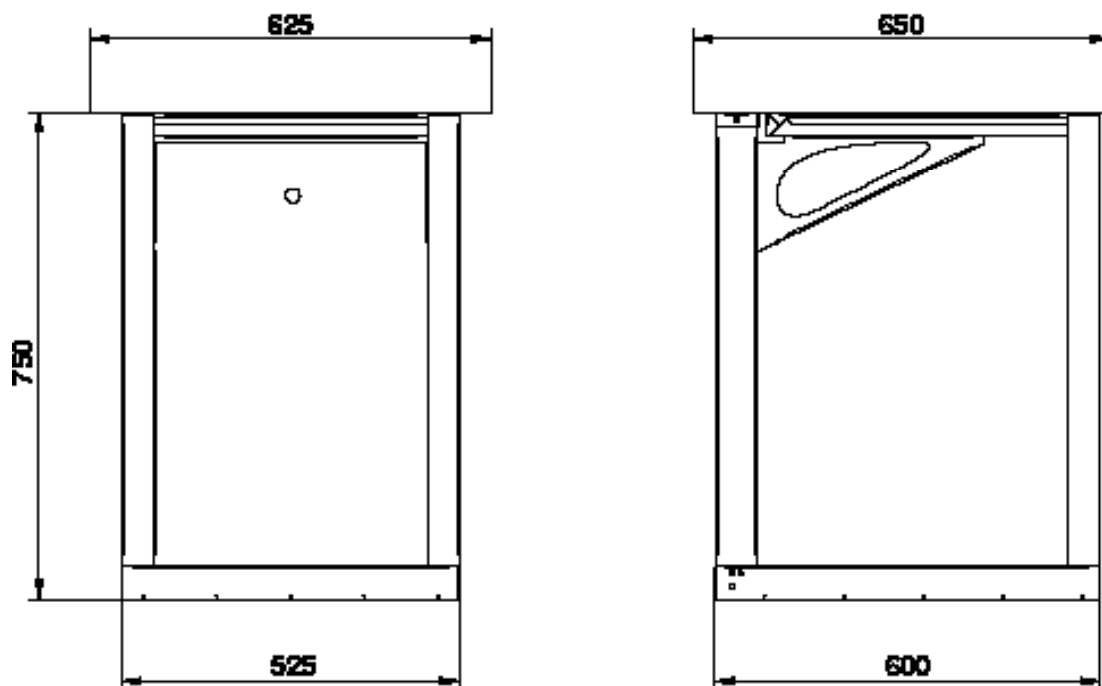
Brickdispensern finns i två olika modeller för olika brickstorlekar och rymmer 100-120 brickor.

Korgdispensern är anpassad för fem diskorgar.

Produkt	Brickstorlek (BxD) mm	Kapacitet st	Mått (B x D x H) mm	Hålltagningsmått mm	Effekt kW	Spänning V	Säkring A	Vikt kg	Anm.
ET 280-10	500x500	5	525 x 600 x 750	536 x 624	-	-	-	30	*
ET 280-11	430x330	120	525 x 600 x 750	536 x 454	-	-	-	29	**
ET 280-12	460x345	120	525 x 600 x 750	536 x 469	-	-	-	29	**

* = Avsedd för diskorgar

** = Avsedd för brickor



Ritningen visar ET 280-10

Teknisk specifikation

Dispensern är tillverkad i rostfritt material.

I den förstärkta bottenplåten är två brickarmsprofiler insvetsade. I dessa löper fyra kullager som är fästa i brickarmen.

Brickarmen är i sin tur upphängd i ett antal dragfjädrar, fastsatta i toppplåten. Om antalet fjädrar måste ändras är de enkelt åtkomliga bakom täckplåten.

Överramen är via vertikala stag sammansvetsad med bottenplåten.

För inbyggning krävs endast håltagning i bänkskiva, dispensern hänger sedan i bänkskivan.

Tillbehör

Art.nr	Benämning
7620870	Dragfjäder
7620920	Spillåda rostfri korgplan (280-10)

Reservdelar

Art. nr	Benämning
2320490	Kullager
2410020	Kullagerfäste
2300010	Dragfjäder