



Dispensern finns för olika användningsområden brick, korg eller kantin.

Brickdispensern finns i tre olika modeller för olika brickstorlekar och rymmer ca 120 brickor.
Korgdispensern finns i en modell och rymmer 5 diskorgar 500 x 500mm.

Kantindispensern är avsedd för tomkantiner GN 1/1 och rymmer ca 30 st.

Vagnen har fyra svängbara hjul för enklare placeringsmöjlighet. Två av hjulen är låsbara. Hjulstorleken är Ø 125mm, vilka är kullagrade som gör den lätttrullad även som fullastad.

Det finns ett flertal tillbehör; draghandtag, kantinhållare, bestickhållare, spillplåt m.m.

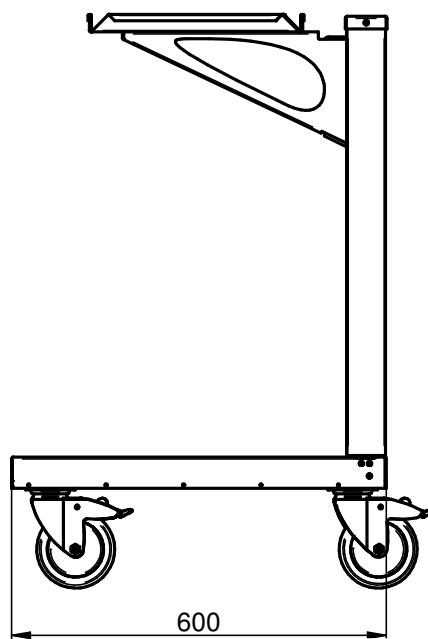
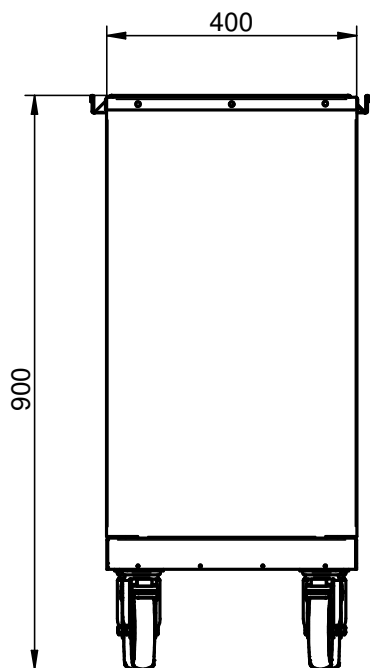


Produkt	Brickstorlek (BxD) mm	Kapacitet st	Mått (B x D x H) mm	Effekt kW	Spänning V	Strömart	Säkring A	Vikt kg	Anm.
ET 260-01	330x430	130	400 x 600 x 900	-	-	-	-	25	*
ET 260-11	430x330	130	525 x 600 x 900	-	-	-	-	31	*
ET 260-12	460x345	130	525 x 600 x 900	-	-	-	-	31	*
ET 260-10	500x500	5	525 x 600 x 900	-	-	-	-	32	**
ET 260-05	GN 1/1	30	400 x 600 x 900	-	-	-	-	25	***

* = Avsedd för brickor

** = Avsedd för diskorgar

*** = Avsedd för kantiner



Ritning visar ET 260-01

Teknisk specifikation

Vagnen är tillverkad i rostfritt material. I den dubbla, förstärkta bottenplåten är två brickarmsprofiler insvetsade. I dessa löper fyra kullager som är fästa i brickarmen.

Brickarmen är i sin tur upphängd i ett antal dragfjädrar, festsatta i toppplåten.

Om antalet fjädrar måste ändras är de enkelt åtkomliga bakom täckplåten.

Tillbehör

Art.nr	Benämning
7620950	Höjd 850mm
7620930	Beklädnad ET 260 (Svep runt korg/brickplan)
7620900	Hållare för 4 bestickbackar (inkl. backar 4 st)
7620901	Hållare för 3 bestickbackar; 400mm (inkl. backar 3 st) (ET 260-1)
2320570	Bestickback gråmelerad
7620910	Draghandtag, monterat (2 st/sats)
7620870	Dragfjädrar
7620920	Spillåda rostfri korgplan (ET 260-10)

Reservdelar

Art. nr	Benämning
2320490	Kullager
2410020	Kullagerfäste
2300010	Dragfjädrar
2290050	Hörnskydd
2260070	Hjul Ø 125 mm svängbara utan broms
2260060	Hjul Ø 125 mm svängbara med broms