



I en öppen dispenser kan smutsig disk transporteras och lagras före diskning, är avspolbar.

Tallriksdispensern ger goda arbetsförhållanden genom att så väl stapling som hämtning av porslin sker i arbetsmiljövänlig höjd.

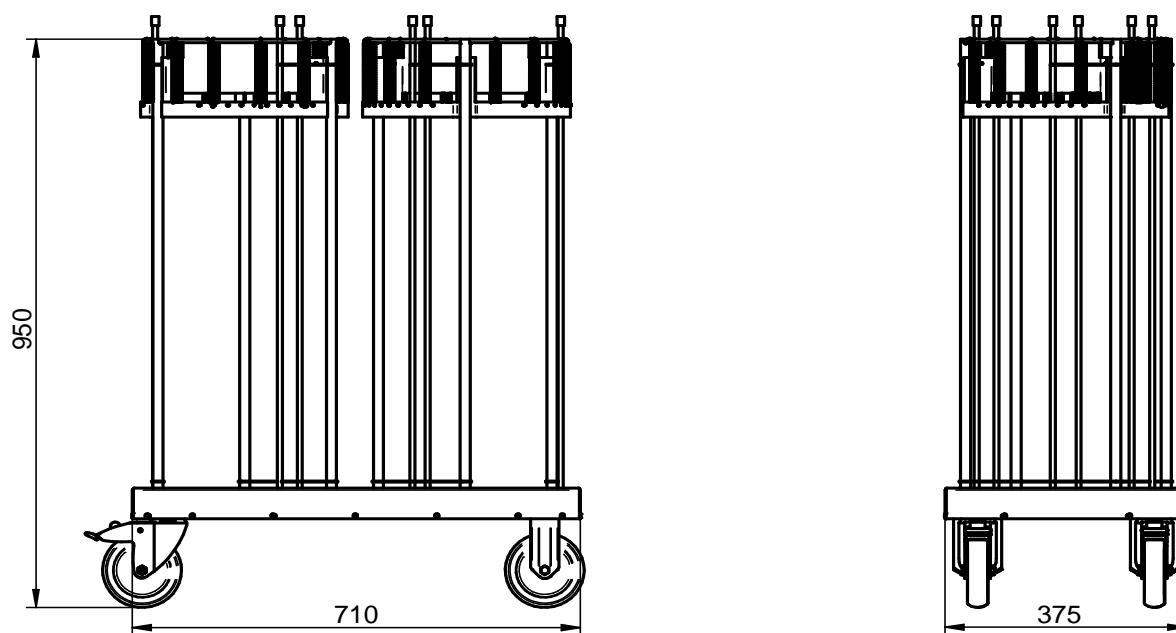
Tallriksdispensern finns i två storlekar och är omställbar för varierande tallriksstorlekar.

För att ändra diametern på tuben används justerkryckorna vilka lyfts och placeras i rätt läge. Dragfjädrarnas antal kan varieras beroende av porslinets vikt.

En dispenser rymmer ca 2 gånger 70 tallrikar.

Tallriksdispensern kan anpassas för djupa tallrikar, se tillbehörslista.

Produkt	Ø mm	Kapacitet st	Mått (B x D x H) mm	Effekt kW	Spänning V	Ström A	Strömart	Säkring A	Vikt kg	Anm.
ET 250-2	130-240	2x70	335 x 640 x 950	-	-	-	-	-	25	
ET 250-20	150-280	2x70	375 x 710 x 950	-	-	-	-	-	27	



Ritningen visar ET 250-20

Teknisk specifikation

Vagnen är tillverkad i rostfritt material och består av en kraftig dubbel bottenplåt i vilken sex stöd rör är insvetsade. Vid dessa rör löper fat-ställen som är upphängda i ett antal dragfjädrar. Stöd rören hålls samman upptill av en stödring, i vilken dragfjädrarna är infästa.

Injustering sker uppifrån med några enkla handgrepp, inga verktyg behövs.
I den undre bottenplåten är hjul infästa.

Hjulen är \varnothing 125mm, vilket ger en lätttrullad produkt, två av hjulen är svängbara med broms och de andra två hjulen är fasta.

Tillbehör

Art.nr	Benämning
7620940	Lägre höjd (-50mm) på tallriksdispenser
7620870	Dragfjäder
4402910	Iläggsskiva 2 (för djup tallrik)
4402920	Iläggsskiva 20 (för djup tallrik)
7621500	Fötter för fast montage/Marint

Reservdelar

Art. nr	Benämning
6400070	Fatställ 2
6400080	Fatställ 20
6400090	Justerkrycka
2260370	Gummipropp justerkrycka
2300010	Dragfjäder
2260050	Hjul \varnothing 125 mm fasta
2260060	Hjul \varnothing 125 mm svängbara med broms