

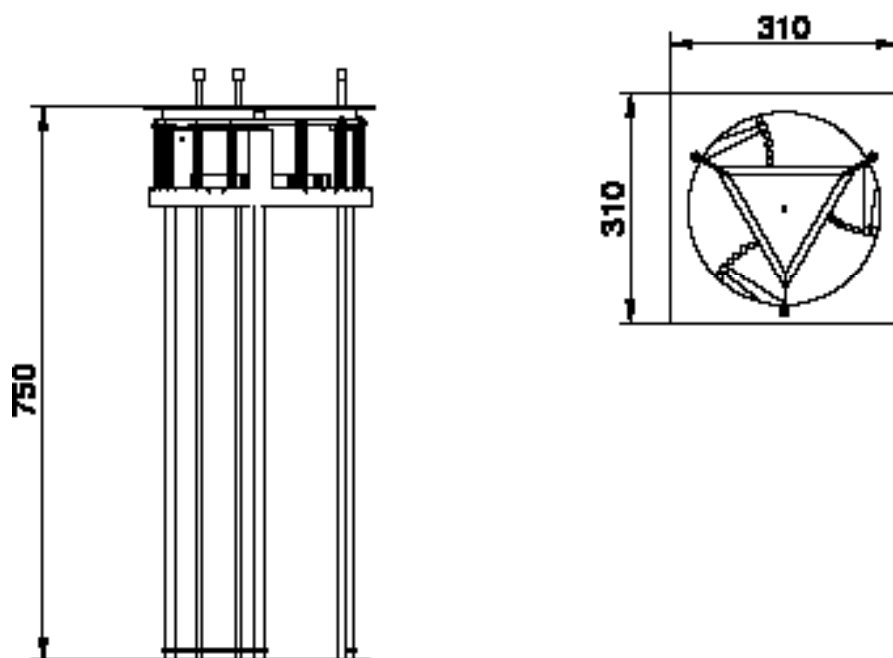
Inbyggda tallriksdispensers förenar exklusivitet med god arbetsmiljö.

Dispensertuben är tillverkad i rostfritt material avsedd för inbyggd i t.ex. serveringsdiskar. Tallriksdispensern tillverkas i tre storlekar, finns också i utförande med värme. Dispensern är omställbar för varierande tallriksstorlekar. För att ändra diametern på tuben används justerkryckorna vilka lyfts och placeras i rätt läge. Dragfjädrarnas antal kan varieras beroende på porslinets vikt. En dispenser rymmer är ca 70 tallrikar.

Öppningen för tallrikar har avrundad och nedvikt kant som minskar risken för klämskador. För inbyggd krävs endast håltagning i bänkskiva, dispensertuben hänger sedan i bänkskivan.

Tallriksdispensern kan anpassas för marint bruk, samt för djupa tallrikar, se tillbehörslista.

Produkt	Ø mm	Kapacitet st	Mått (B x D x H) mm	Håltagningsmått mm	Spänning V	Ström A	Strömart	Säkring A	Vikt kg	Anm.
ET 220-2	130-240	70	310 x 310 x 750	302 x 302	-	-	-	-	7	
ET 220-20	150-280	70	350 x 350 x 750	342 x 342	-	-	-	-	8	
ET 220-30	190-320	70	450 x 450 x 750	400 x 400	-	-	-	-	9	



Ritningen visar ET 220-2

Teknisk specifikation

Tallriksdispensern är tillverkad i rostfritt material och består av en kraftig bottenplåt i vilken tre stödrör är insvetsade. Vid dessa rör löper fatställena som är upphängda i ett antal dragfjädrar. Stödrören hålls samman upptill av en stödring, i vilken dragfjädrarna är infästa.

Injustering sker uppifrån med några enkla handgrepp, inga verktyg behövs.

För inbyggnad krävs endast håltagning i bänkskiva, dispensertuben hänger sedan i bänkskivan.

Tillbehör

Art.nr	Benämning
7620850	Rostfritt Lock. En per tub erfodras (ET 220-2, 220-20)
7620880	Rostfritt Lock. En per tub erfodras # 330x330 (ET 220-30)
7620870	Dragfjäder
4402910	Iläggsskiva 2 (för djup tallrik)
4402920	Iläggsskiva 20 (för djup tallrik)
4402930	Iläggsskiva 30 (för djup tallrik) (ET 220-30)

Reservdelar

Art. nr	Benämning
6400070	Fatställ 2 (ET 220-2)
6400080	Fatställ 20 (ET 220-2, 220-20)
6400010	Fatställ 30 (ET 220-30)
6400090	Justerkrycka
2260370	Gummipropp Justerkrycka
2300010	Dragfjäder