

Användningsområde

Värmhållningsskåpet är avsett för varmhållning av redan varm mat.

Uppackning

Emballaget avlägsnas och skyddsplasten tas bort. De rostfria ytorna torkas med en fuktig trasa. Rengör även skåpet inuti med fuktig trasa. Spola aldrig direkt mot skåpet.

Transportskador

Undersök godset noga efter uppackning och kontrollera om det utsatts för skador under transporten. Om godset är skadat ska skadan omedelbart anmälas till transportbolaget (måste anmälas inom sju dagar efter ankomst).

Transportsäkringar

Skåpet är inte utrustat med några speciella transportsäkringar annat än emballaget.

Installation

Värmhållningsskåpet är försett med ställbara fötter. Placera skåpet på avsedd plats och justera in de ställbara fötterna så skåpet står vågrät. Elanslutningen sker i botten på värmeskåpet. Kopplingsplinten finns åtkomlig bakom högerplåten som lätt kan lossas med två skruvar.

Garanti

Två års garanti lämnas på produkten enligt BFS leveransbestämmelser om inte annat överenskommit. Vid garantiåtgärder måste serienummer och typbeteckning anges. Märkskylt med typbeteckning, effekt, serienummer och tillverkningsår är placerad tillsammans med elanslutningen (ofta på ryggplåten).

Beskrivning

Värmhållningsskåpet är försett med skjuddörrar på ena eller båda sidor, i VB utförande även med varm toppskiva. Det levereras som standard med två flyttbara hyllor. Varmhållningen regleras av en termostat. Skåpet kan anslutas till fast ledning eller med stickpropp.

Skötsel

Värmhållningsskåpet rengörs med skonsamt rengöringsmedel. Torka av med fuktig trasa. Spola aldrig direkt mot varmhållningsskåpet, då kan vatten komma in genom panelen eller genom fläktinblåset och kortsluta hela skåpet. Värmhållningsskåpet bör alltid vara avstängt när det inte används.

Så här används varmhållningsskåpet

Värmhållningsskåpet bör sättas på ca 20 minuter före användning för att värmen ska komma upp i rätt varmhållningstemperatur (70-80°C). Därefter kan kantiner med varm mat stoppas in, arbetstemperaturen regleras av termostaten.

Säkerhet

Produkten är konstruerad och tillverkad enligt SS EN 60 335-1 vad gäller elsäkerheten. Hänsyn är tagen till EG's maskindirektiv beträffande hygienkraven.

Om varmhållningsskåpet inte fungerar

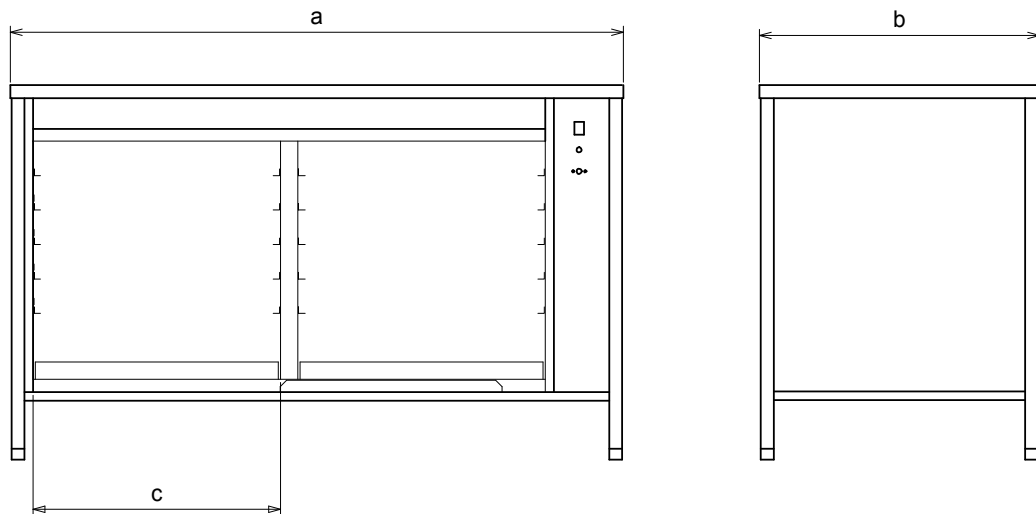
Om skåpet inte fungerar kontrollera först att säkringen är hel. Vid behov kontakta er servicefirma.

Service och reservdelar

Vid behov av service kontakta er servicefirma. Reservdelar kan beställas genom Elektrotermo AB. Ta reda på beteckning och serienummer från märkskylten.

Kopplingsschema

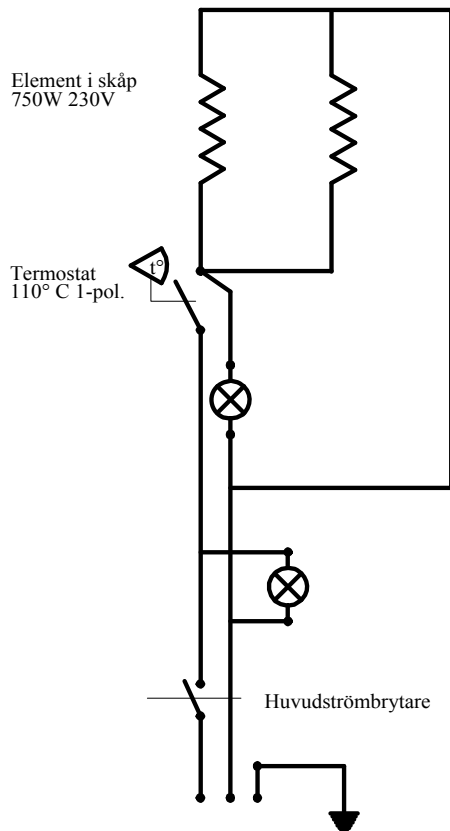
VB 1600 951019-3
VBU 950 951019-1

**Reservdelsförteckning**

Art.nr	Benämning
2130020	Termostat 110°C 1-pol
2130400	Vred
2150030	Signallampa orange
2320040	Spårhjul
2130130	Vippströmbrytare
2320090	Kullager
2260240	Ställbar fot
2260230	Insatspropp 30x30
2110120	Element 500W 230V M-bock
2110060	Element 750W 230V
2110190	Element 750W 230V nålsöga

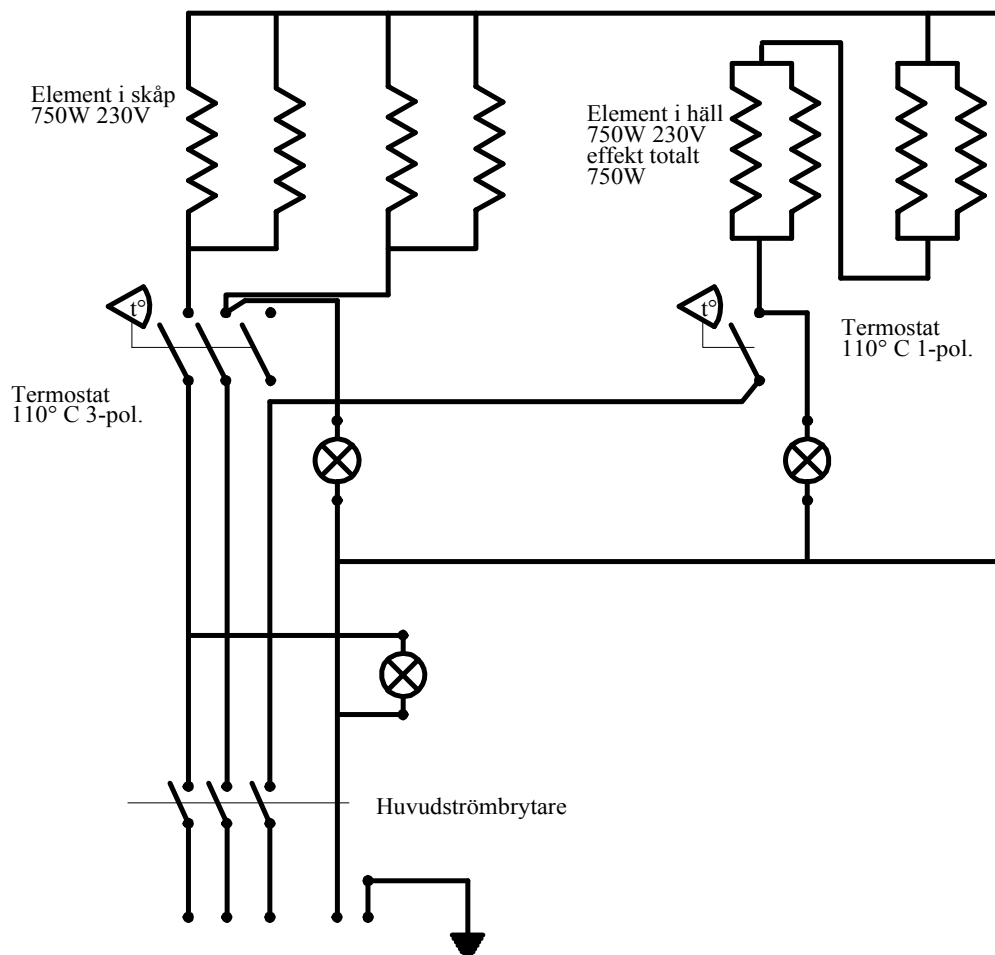
Typ	Dörrst	Värmetopp	Genomgång	Mått (B x D x H) mm	Effekt kW	Spänning V	Säkring A	Strömart	Vikt kg
VB 950	1	Ja	Nej	950 x 650 x 900	2,25	230	10	1N~ 50 Hz	100
VB2 950	2	Ja	Ja	950 x 670 x 900	2,25	400	10	1N~ 50 Hz	100
VBU 950	1	Nej	Nej	950 x 650 x 900	1,5	400	10	1N~ 50 Hz	90
VBU2 950	2	Nej	Ja	950 x 670 x 900	1,5	400	10	1N~ 50 Hz	90
VB 1200	1	Ja	Nej	1200 x 650 x 900	2,5	400	10	3N~ 50 Hz	130
VB2 1200	2	Ja	Ja	1200 x 670 x 900	2,5	400	10	3N~ 50 Hz	130
VBU 1200	1	Nej	Nej	1200 x 650 x 900	2,0	230	10	1N~ 50 Hz	120
VBU2 1200	2	Nej	Ja	1200 x 670 x 900	2,0	230	10	1N~ 50 Hz	120
VB 1600	1	Ja	Nej	1600 x 650 x 900	3,75	400	10	3N~ 50 Hz	150
VB2 1600	2	Ja	Ja	1600 x 670 x 900	3,75	400	10	3N~ 50 Hz	150
VBU 1600	1	Nej	Nej	1600 x 650 x 900	3,0	400	10	3N~ 50 Hz	140
VBU2 1600	2	Nej	Ja	1600 x 670 x 900	3,0	400	10	3N~ 50 Hz	140

951019-1



Effekt 1500W 230V

951019-3



Effekt 3750W 400V