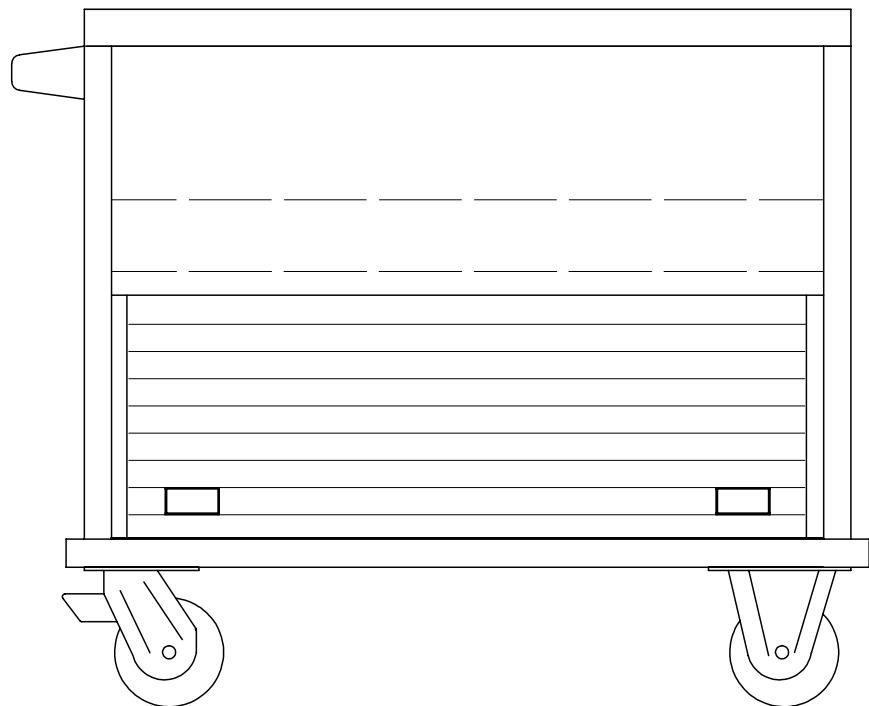


Bruksanvisning

Elektrotermo

Mattransportvagn MT 20



Användningsområde

Mattransportvagnen är avsedd för transport av uppvärmd och ouppvärmd mat. Vagnen har en kapacitet på 15-20 portioner.

Uppackning

Emballaget avlägsnas och skyddsplasten tas bort. De rostfria ytorna torkas med en fuktig trasa. Bassäng och underskåp torkas ur inuti med fuktig trasa. Spola aldrig direkt mot vagnen.

Transportskador

Undersök godset noga efter uppackning och kontrollera om det utsatts för skador under transporten. Om godset är skadat ska skadan omedelbart anmälas till transportbolaget (måste anmälas inom sju dagar efter ankomst).

Transportsäkringar

Mattransportvagnen är inte utrustad med några speciella transportsäkringar annat än emballaget.

Installation

Mattransportvagnen ska anslutas till 230V ~ jordat uttag.

Beskrivning

Mattransportvagnen är uppbyggd av en rostfri kraftig stomme, mattransportvagnen är försedd med termostatreglerad hel värmebassäng med måtten 775x305x210 (bx dxh). Under bassängen är vagnen försedd med ett uppvärmt utrymme täckt med aluminiumjalusi. Avvisarlist finns runt vagnen, stadigt draghandtag och kraftiga hjul med en diameter på 150 mm. Två svängbara hjul med broms och två fasta. Panel med termostat och indikeringslampa. Intill panelen spiralslaget sladdställ med sladdhållare.

Så här används mattransportvagnen

Mattransportvagnen bör sättas på 15-20 minuter före användning för att förvärmas. Bassängen är anpassad för transport av varm mat i kantiner. Underskåpet kan användas för transport av uppvärmt gods.

Allmänna råd

Ha gärna lite vatten i botten på bassängen för jämnare värmefördelning.

Skötsel

Mattransportvagnen rengörs med skonsamt rengöringsmedel. Torka av med fuktig trasa. *Spola aldrig* direkt mot panel och elanslutning.

Säkerhet

Produkten är konstruerad och tillverkad enligt SS EN 60 335-2 vad gäller elsäkerheten. Hänsyn är tagen till EG's maskindirektiv beträffande hygienkraven. Produkten är SEMKO provad.

Om mattransportvagnen inte fungerar

Om vagnen inte fungerar kontrollera först att säkringen är hel, kontrollera också att sladdstället är ok. Vid serviceingrepp kan både panel och håll lossas med skruv/blindnit

Om anslutningssladden till denna apparat skadas, får sladden endast bytas av serviceverkstad anvisad av Elektrotermo Storkök. Detta för att specialverktyg fordras för utbyte av sladden.

Garanti

Ett års garanti lämnas på produkten enligt BFS leveransbestämmelser om inte annat överenskommits. Vid garantiåtgärder måste serienummer och typbeteckning anges.

Märkskylt med typbeteckning, effekt, serienummer och tillverkningsår är placerad tillsammans med elanslutningen över panelen.

Service och reservdelar

Vid behov av service kontakta er servicefirma. Reservdelar kan beställas genom Elektro Termo Storkök AB. Ta reda på beteckning och serienummer från märkskylten.

Teknisk data

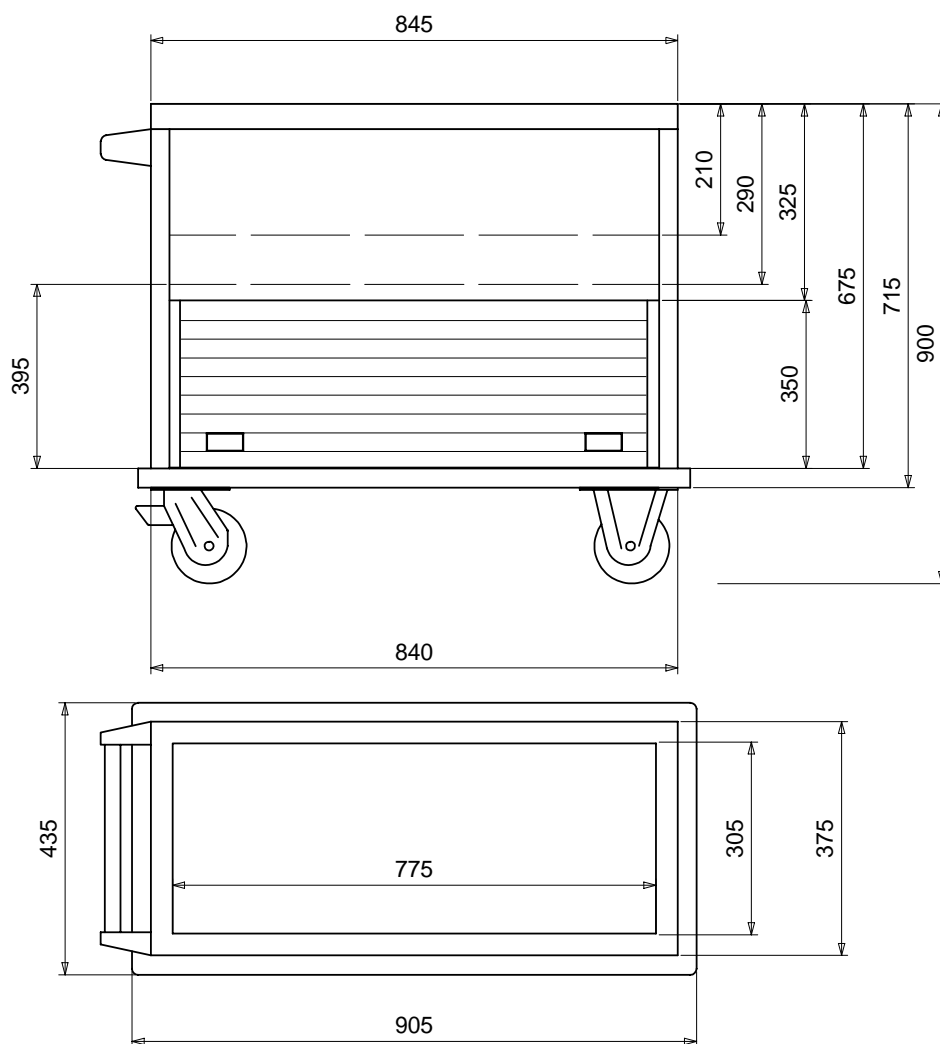
Effekt 1500W 230V ~ märkström 6,5 A. Säkring 10A trög.

Kopplingschema

931102-1

Tillbehör

Om ni vill beställa extra tillbehör kontakta er återförsäljare.

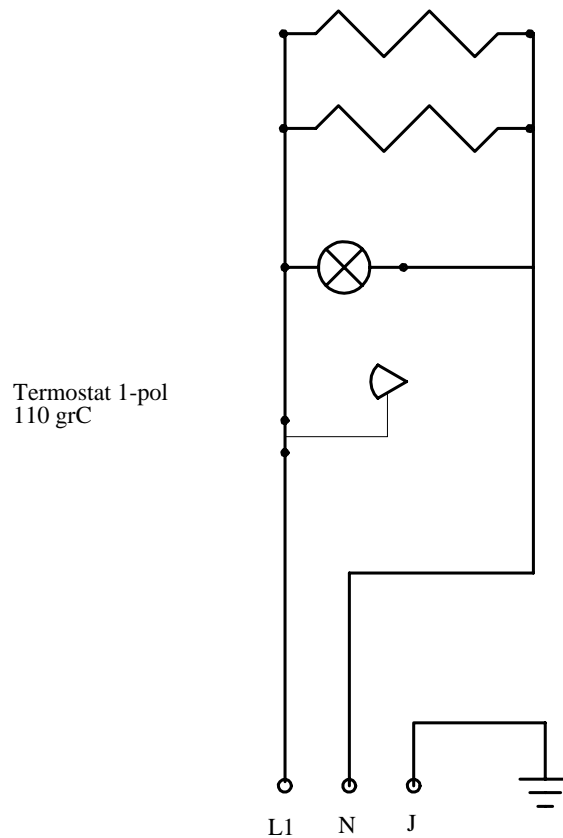


Reservdelsförteckning

Art.nr	Benämning
2130020	Termostat 110°C 1-pol
2130140	Vred 30-110°C
2260170	Hjul Ø150 sv.b med broms
2260171	Hjul Ø150 fast
2140190	Spiralslaget sladdställ 3x1 kvmm
2140280	Stickpropp jordad
2110190	Element 750W 230V
2150140	Signallampa
2270260	Handtag gavel
2270261	Handtag rör
2290030	Avvisarlist PVC
2320480	Sladdhållare
2520010	Jalusi enkelt

Bet.	Ändringens art	Datum	Signatur

Element under bassäng 750W 230V




Termostat 1-pol
110 grC

L1 N J

1,5 kW 230V 6,8 A

Kopplingsledningar förläggs i glasfiberstrumpa

A	B	C	Pos nr	BENÄMNING	MATERIAL,BEHANDLING	ART.NR		
VARIANT				GRANSKAD:	DATUM:	DATUM	SIGNATUR	
 ELEKTRO TERMO STORKÖK AB				Kopplingsschema MT20/35			931102-1	