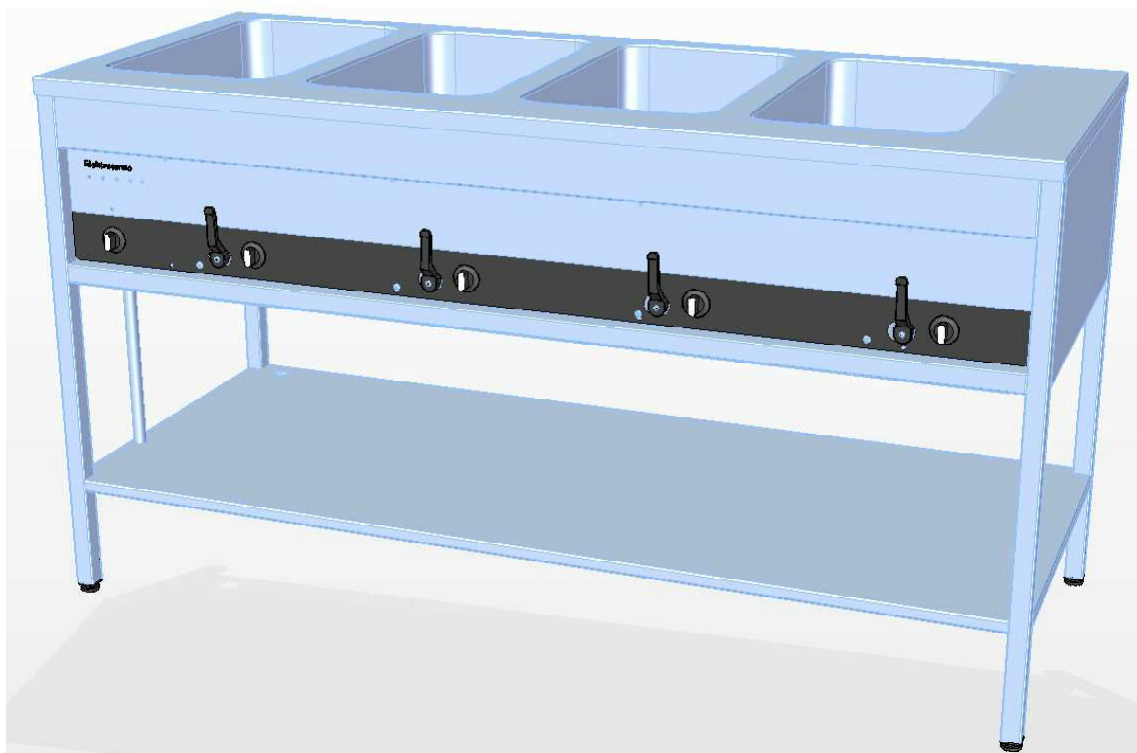


Elektrotermo

Värmeri ETV



Användningsområde

Värmeriet är avsett för varmhållning av redan varm mat i GN-kantiner.

Uppackning

Emballaget avlägsnas och skyddsplasten tas bort. De rostfria ytorna torkas med en fuktig trasa. Spola aldrig direkt mot värmeriets panel eller elanslutning.

Transportskador

Undersök godset noga efter uppackning och kontrollera om det utsatts för skador under transporten. Om godset är skadat ska skadan omedelbart anmälas till transportbolaget (måste anmälas inom sju dagar efter ankomst).

Transportsäkringar

Värmeriet är inte utrustat med några speciella transportsäkringar annat än emballaget.

Installation

Värmeriet är försett med fyra ställbara fötter. Placera värmeriet på avsedd plats och justera in de ställbara fötterna så värmeriet står vågrätt (gäller ej för mobil version). Värmeriet ska anslutas till fast ledning 230V ~ (ETV 4/4H 400V 3N~). Detta gäller ej mobil version. Elanslutning sitter i bakkant till vänster i bottenplåten. Kopplingsplinten finns åtkomlig bakom elluckan i bottenplåten som lätt kan lossas med en skruv. Värmeriet har ett färdigkopplat avlopp som mynnar ut mot golvet i värmeriets vänstra främre hörn. Saknas golvbrunn i direkt anslutning till värmeriets avlopp påkopplas en slang för att leda av avloppsvattnet till lämplig golvbrunn. Rådgör med din VVS-konsult.

Viktigt

Tänk på att värmeriet inte har tillräckligt med effekt för att värma upp mat utan ska användas till varmhållning.

Beskrivning

Värmeriet är uppbyggd av en rostfri stomme. Häll med separata GN-bassänger 210 mm djupa med dolda element (ETV H modeller har hel GN-anpassad bassäng). Värmeriet har separat termostatstyrning för varje bassäng och signallampor för indikering. Hela enheten bryts med en huvudströmbrytare. Separat avtappning för varje bassäng, sammandraget till ett utlopp i värmeriets främre högra hörn. Avtappningsvreden sitter placerade i panelen för bästa åtkomlighet.

Så här används värmeriet

Värmeriet bör sättas på ca 20 minuter före

användning för att värmen ska komma upp i rätt varmhållningstemperatur (70-80°C). Därefter kan kantiner med varm mat stoppas i, arbetstemperaturen regleras av termostaten. Värmeriet kan användas som torrvärmeri, men värmen blir jämnare om man använder värmeriet med 2-3 cm vatten på botten.

Allmänna råd

Tänk på att värmeriet ska användas för underhållsvärme inte för uppvärmning.

Skötsel

Värmeriet rengörs med skonsamt rengöringsmedel. Torka av med fuktig trasa. Bassängen bör rengöras med kalkborttagningsmedel alt citronsyra eller ättika vid behov (kalkhalten varierar från plats till plats). *Spola aldrig* direkt mot värmeriet. Värmeriet bör vara avstängt när det inte används.

Säkerhet

Produkten är konstruerad och tillverkad enligt SS EN 60 335-2 vad gäller elsäkerheten. Hänsyn är tagen till EG's maskindirektiv beträffande hygienkraven.

Om värmeriet inte fungerar

Om värmeriet inte fungerar kontrollera först att säkringen är hel. Vid serviceingrepp kan panelen med strömbrytare, termostater och signallampor skruvas bort. Bottenplåten kan också skruvas bort för bättre åtkomlighet. Vid behov kontakta er servicefirma.

Garanti

Ett års garanti lämnas på produkten enligt BFS leveransbestämmelser om inte annat överenskommit. Vid garantiåtgärder måste serienummer och typbeteckning anges. Märkskylt med typbeteckning, effekt, serienummer och tillverkningsår är placerad tillsammans med elanslutningen (ofta på ryggplåten).

Service och reservdelar

Vid behov av service kontakta er servicefirma. Reservdelar kan beställas genom Elektro Termo Storkök AB. Ta reda på beteckning och serienummer från märkskylten.

Kopplingschema

900608-2, 900608-3, 900608-4, 900608-6

Tillbehör

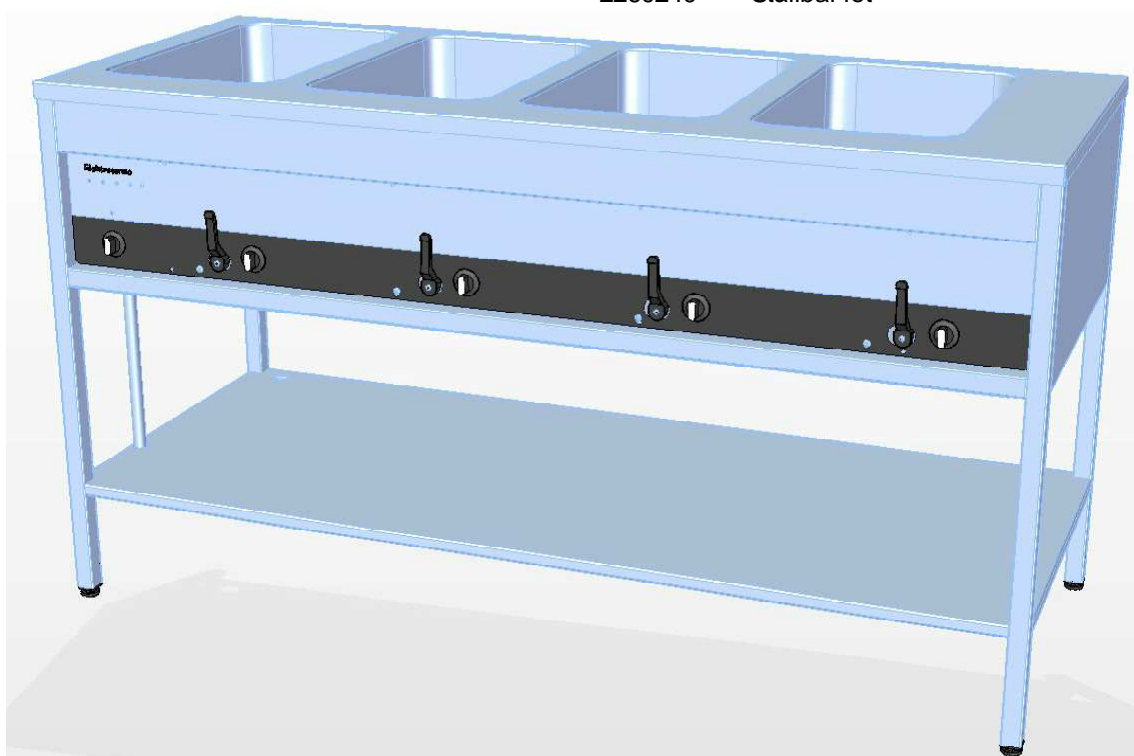
Om ni vill beställa extra tillbehör kontakta er återförsäljare.

Tekniska data

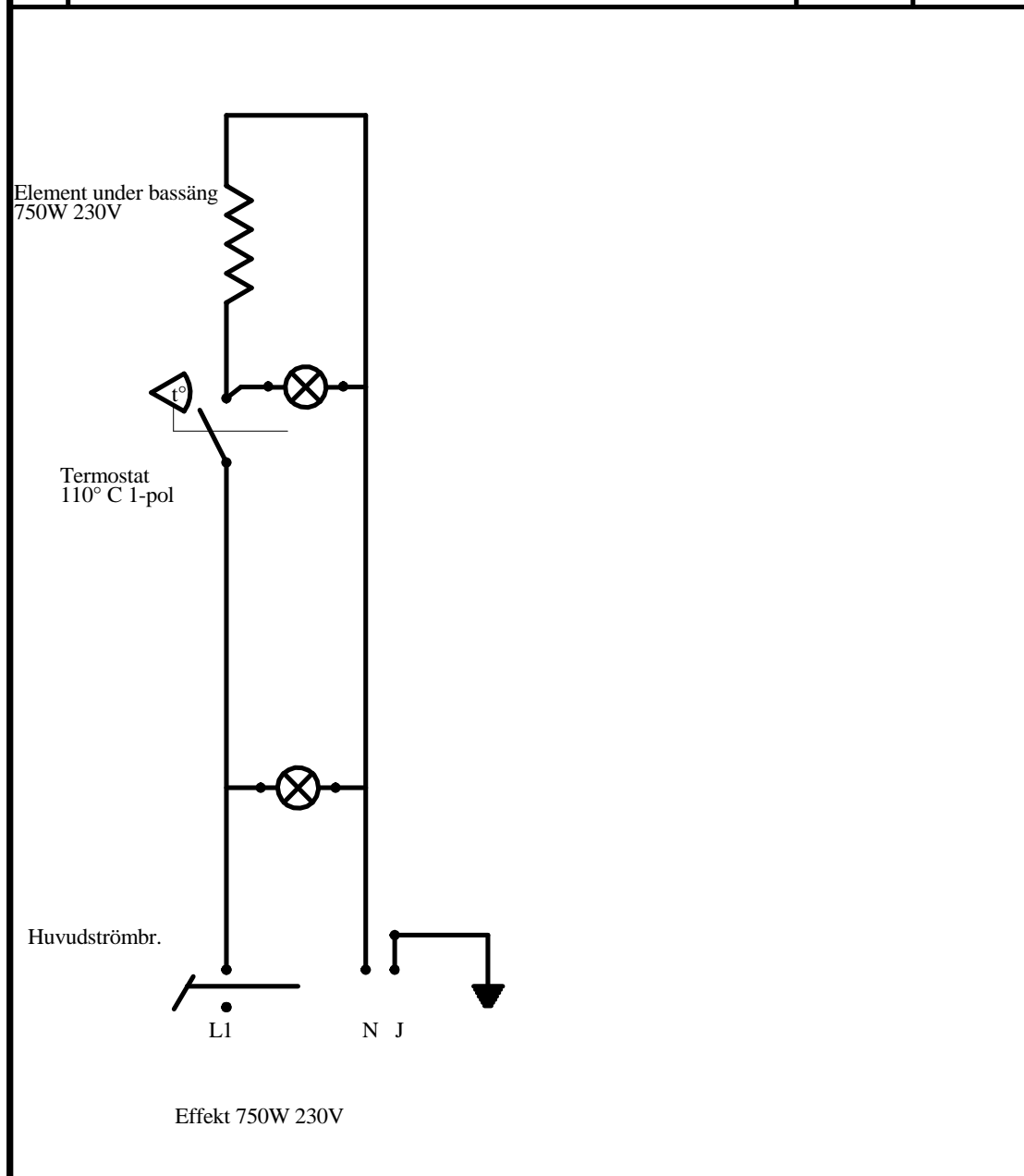
Typ	Effekt kW	Spänning V	Ström A	Strömart
ETV1	0,75	230	3,3	230~
ETV 2/2H	1,5	230	6,5	230~
ETV 3/3H	2,25	230	10	230~
ETV 4/4H	3,0	400	6,5	400 3N~

Reservdelsförteckning

Art.nr	Benämning
2130020	Termostat 110°C 1 pol
2130140	Vred 30-110°C
2130030	Termostat 110°C 3-pol (ETV4/4H)
2130080	Huvudströmbrytare 3-pol
2130190	Vred omarkerat
2110060	Element 750W 230V
2150140	Signallampa
2350040	Kulventil 3/4"
2260230	Insatspropp fyrkant 30x30
2260240	Ställbar fot

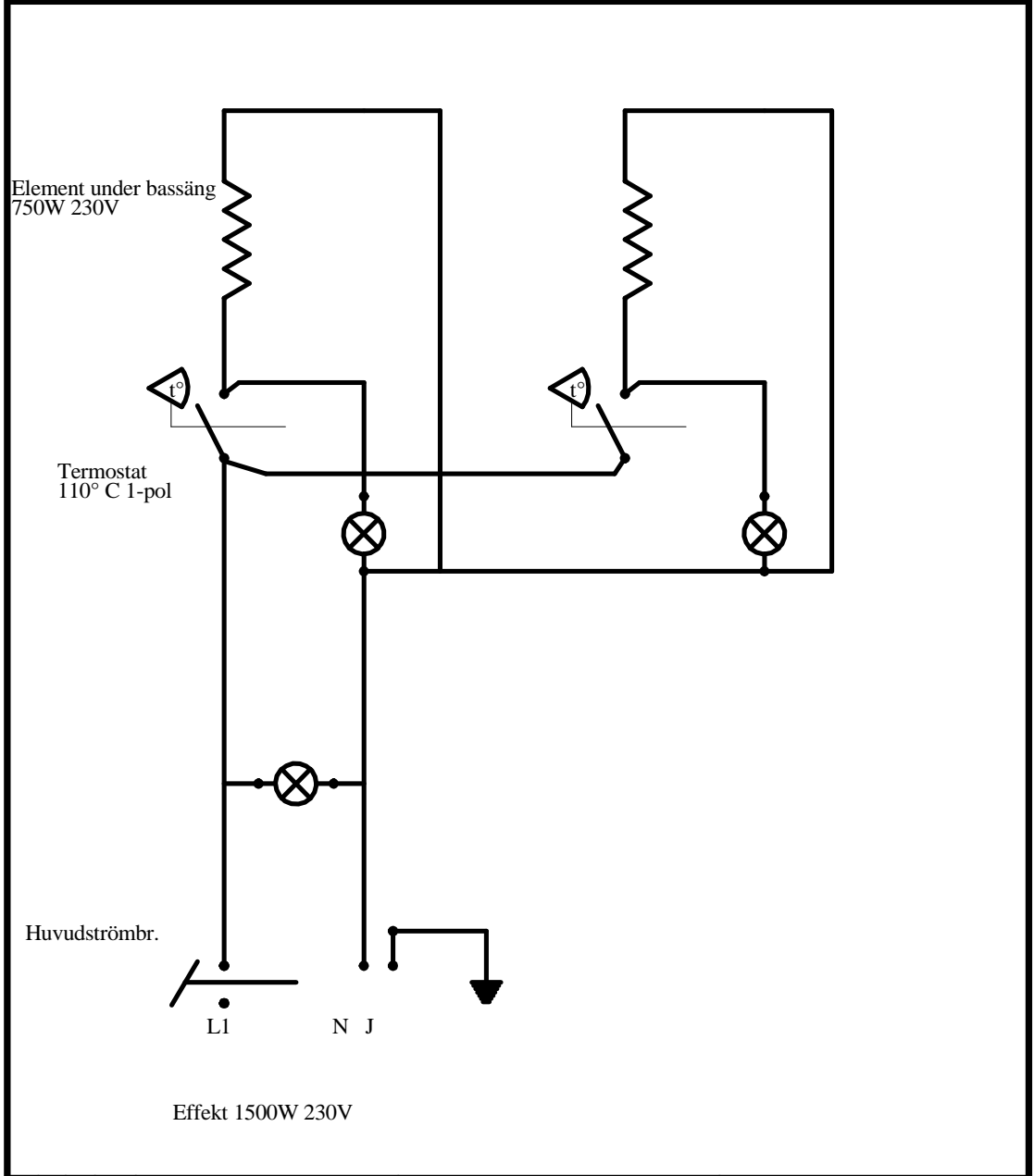


Bet.	Ändringens art	Datum	Signatur



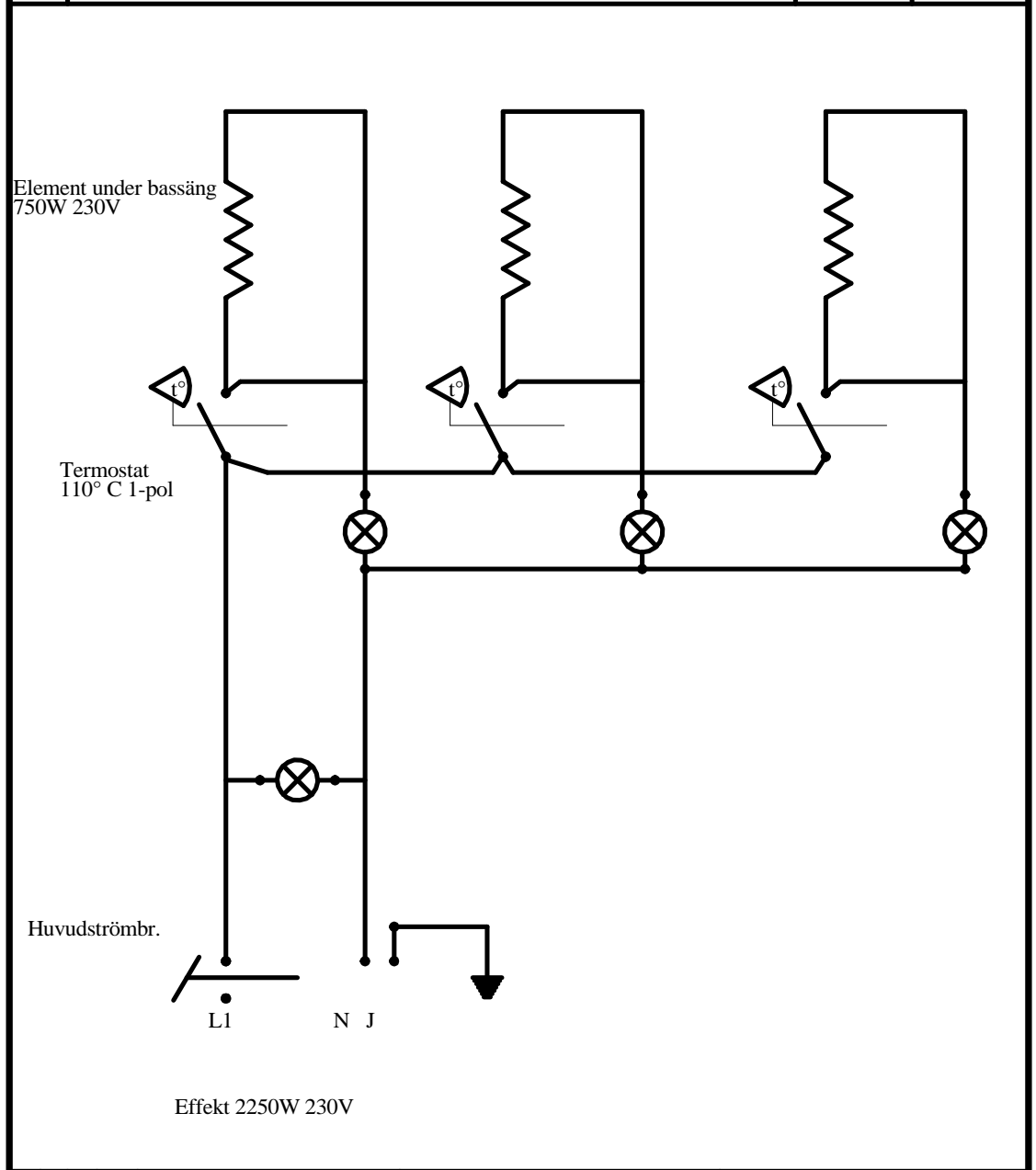
A	B	C	Pos nr	BENÄMNING	MATERIAL,BEHANDLING	ART.NR			
VARIANT			GRANSKAD:	DATUM:		DATUM	SIGNATUR		
SILVER & STÅL ELEKTRO TERMO ÅTVIDABERG				Kopplingsschema ETV1/ ETV 1S			900608-3		

Bet.	Ändringens art	Datum	Signatur



A	B	C	Pos nr	BENÄMNING	MATERIAL_BEHANDLING	ART.NR		
VARIANT			GRANSKAD:	DATUM:		DATUM	SIGNATUR	
SILVER & STÅL ELEKTRO TERMO ÅTVIDABERG				Kopplingschema ETV2/ ETV 2S			900608-2	

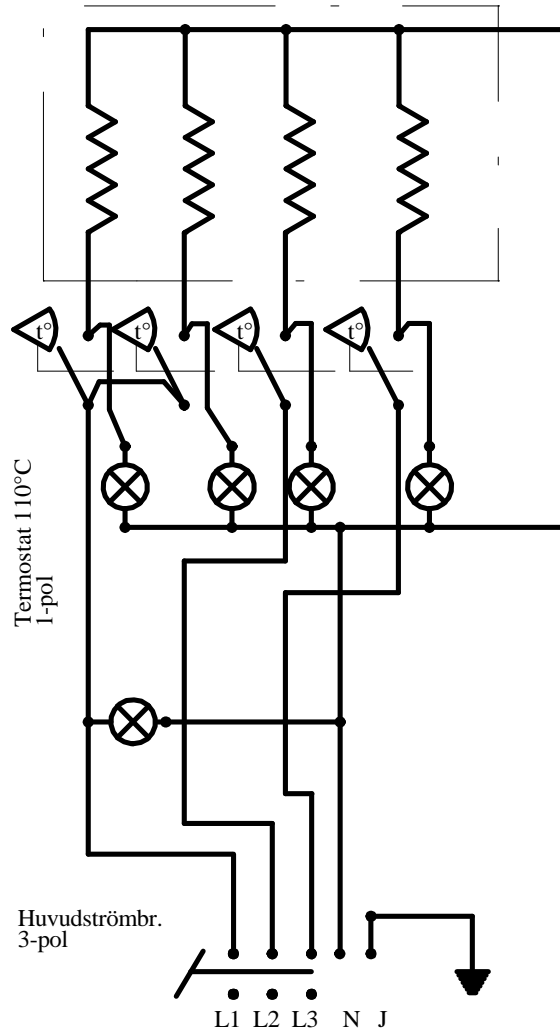
Bet.	Ändringens art	Datum	Signatur



A	B	C	Pos nr	BENÄMNING	MATERIAL.BEHANDLING	ART.NR		
VARIANT			GRANSKAD:	DATUM:		DATUM	SIGNATUR	
SILVER & STÅL ELEKTRO TERMO ÅTVIDABERG				Kopplingsschema ETV3/ ETV 3 S			900608-4	

Bet.	Ändringens art	Datum	Signatur

Element under bassäng
750W 230V



Effekt 3000W 400V

A	B	C	Pos nr	BENÄMNING	MATERIAL_BEHANDLING	ART.NR	
VARIANT			GRANSKAD:	DATUM:		DATUM	SIGNATUR
SILVER & STÅL ELEKTRO TERMO ÅTVIDABERG				Kopplingsschema ETV4		900608-6	