

## Användningsområde

Värmeriet är avsett för varmhållning av redan varm mat i GN-kantiner.

## Uppackning

Emballaget avlägsnas och skyddsplasten tas bort. De rostfria ytorna torkas med en fuktig trasa. Spola aldrig direkt mot värmeriets elanslutning.

## Transportskador

Undersök godset noga efter uppackning och kontrollera om det utsatts för skador under transporten. Om godset är skadat ska skadan omedelbart anmälas till transportbolaget (måste anmälas inom sju dagar efter ankomst).

## Transportsäkringar

Arbetsbänken är inte utrustad med några speciella transportsäkringar annat än emballaget.

## Installation

Elanslutning sitter i underkant till på vänster sida. Kopplingsplinten finns åtkomlig bakom vänster plåtkåpa.

Eftersom värmeriet är höj/sänkbart måste avloppet förses med en böjlig slang, som i sin tur ska förläggas till lämplig golvbrunn etc. Rådgör med din VVS-konsult.

## Viktigt

Tänk på att värmeriet inte har tillräckligt med effekt för att värma upp mat utan ska användas till varmhållning.

Kontrollera att inga föremål eller personer befinner sig under värmeriet vid sänkning av höjd.

Maxlast är 100 kg.

## Beskrivning

Värmeriet är uppbyggd av en rostfri stomme. Håll med separata GN-bassänger 210 mm djupa med dolda element (ETV H modeller har hel GN-anpassad bassäng). Värmeriet har separat termostatsstyrning för varje bassäng och signallampor för indikering. Hela enheten bryts med en huvudströmbrytare. Separat avtappning för varje bassäng, sammandraget till ett utlopp i värmeriets främre högra hörn. Avtappningsvreden sitter placerade i panelen för bästa åtkomlighet. Höjden regleras med pedal. Höjddifferensen är 200mm (620-820mm).

## Skötsel

Värmeriet rengörs med skonsamt rengöringsmedel. Torka av med fuktig trasa.

## Så här används värmeriet

Värmeriet bör sättas på ca 20 minuter före användning för att värmen ska komma upp i rätt varmhållningstemperatur (70-80°C). Därefter kan kantiner med varm mat stoppas i, arbetstemperaturen regleras av termostaten. Värmeriet kan användas som torrvärmeri, men värmen blir jämnare om man använder värmeriet med 2-3 cm vatten på botten

## Skötsel

Värmeriet rengörs med skonsamt rengöringsmedel. Torka av med fuktig trasa. Bassängen bör rengöras med kalkborttagningsmedel alt citronsyra eller ättika vid behov (kalkhalten varierar från plats till plats). Spola aldrig direkt mot värmeriet. Värmeriet bör vara avstängt när det inte används.

## Säkerhet

Produkten är konstruerad och tillverkad enligt SS EN 60 335-2 vad gäller elsäkerheten. Hänsyn är tagen till EG's maskindirektiv beträffande hygienkraven

## Om värmeriet inte fungerar

Om värmeriet inte fungerar kontrollera först att säkringen är hel. Vid serviceingrepp kan panelen med strömbrytare, termostater och signallampor skruvas bort. Bottenplåten kan också skruvas bort för bättre åtkomlighet. Vid behov kontakta er servicefirma.

Om benen är i ofas kör ner värmeriet i botten och håll in nedåtknappen ytterligare 5 sekunder. Bänken fortsätter då neråt ytterligare. Släpp knappen när bänken stannat och använd därefter som vanligt.

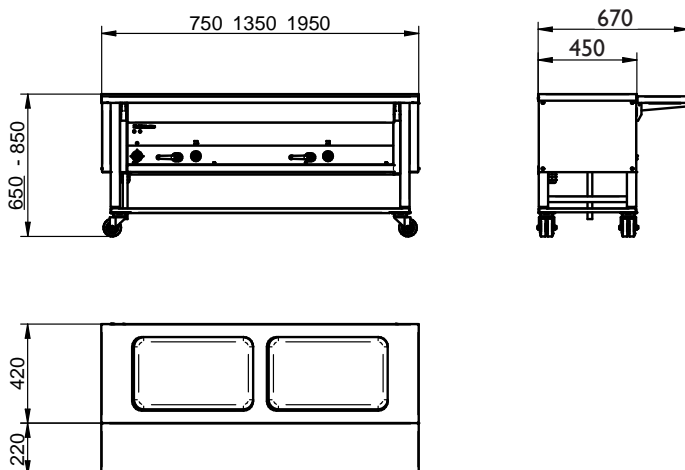
## Garanti

Två års garanti lämnas på produkten enligt BFS leveransbestämmelser om inte annat överenskommit. Vid garantiåtgärder måste serienummer och typbeteckning anges.

Märkskylt med typbeteckning, effekt, serienummer och tillverkningsår är placerad tillsammans med elanslutningen.

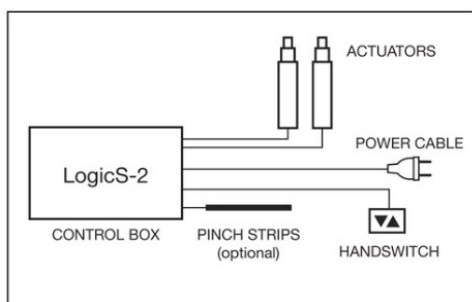
## Service och reservdelar

Vid behov av service kontakta er servicefirma. Reservdelar kan beställas genom ElektroTermo AB. Ta reda på beteckning och serienummer från märkskylten.



**Reservdelsförteckning**

Art.nr	Benämning
2130020	Termostat 110°C 1 pol
2130140	Vred 30-110°C
2130080	Huvudströmbrytare 3-pol
2130190	Vred omarkerat
2110060	Element 750W 230V
2150140	Signallampa
2350040	Kulventil 3/4"
2260230	Insatspropp fyrkant 30x30
2910510	Motor höj/sänkbar
2910500	Ben höj/sänkbar
2910550	Styrning höj/sänkbar
2320680	Fotpedal höj/sänkbarhet
2910520	Sexkantaxel höj/sänkbar

**Kopplingschema**

Bet.	Ändringens art	Datum	Signatur
<p>Element under bassäng 750W 230V</p> <p>Termostat 110° C 1-pol</p> <p>Huvudströmbr.</p> <p>L1 N J</p> <p>Effekt 750W 230V</p>			
A	B	C	Pos nr
BENÄMNING		MATERIAL,BEHANDLING	
GRANSKAD:		DATUM:	ART.NR
			DATUM
			SIGNATUR
VARIANT			
SILVER & STÅL ELEKTRO TERMO ÅTVIDABERG		Kopplingsschema ETV1/ ETV 1S	900608-3



