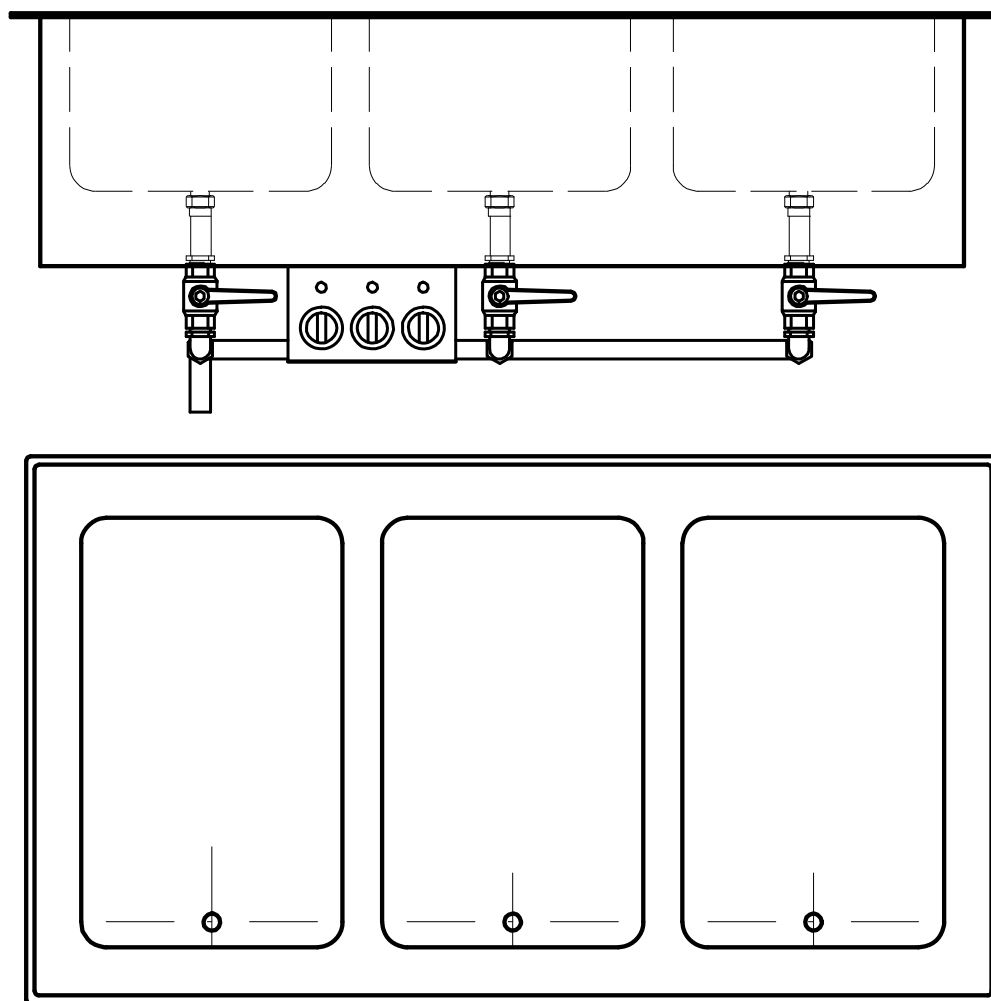


## Elektrotermo

### Värmeri för inbyggnad



## Användningsområde

Värmeriet är avsett för varmhållning av redan varm mat i GN-kantiner.

## Uppackning

Emballaget avlägsnas och skyddsplasten tas bort. De rostfria ytorna torkas med en fuktig trasa. Spola aldrig direkt mot värmeriets panel eller elanslutning.

## Transportskador

Undersök godset noga efter uppackning och kontrollera om det utsatts för skador under transporten. Om godset är skadat ska skadan omedelbart anmälas till transportbolaget (måste anmälas inom sju dagar efter ankomst).

## Transportsäkringar

Värmeriet är inte utrustat med några speciella transportsäkringar annat än emballaget.

## Installation

Värmerienheten är avsedd att byggas in i snickeri et.c. Elanslutning sker till fast ledning alt. 1 pol jordat uttag max 13A.

## Viktigt

Tänk på att värmeriet inte har tillräckligt med effekt för att värma upp mat utan ska användas till varmhållning.

## Beskrivning

Värmeriet är uppbyggd av en rostfri stomme. Häll med hel GN-bassäng 210 mm djup med dolda element. Värmeriet har termostatsstyrning och signallampa för indikering. Hela enheten bryts med en huvudströmbrytare. Avtappning via 1/2" kulventil. Avtappningsvredet sitter placerat under enheten för bästa åtkomlighet.

## Så här används värmeriet

Värmeriet bör sättas på ca 20 minuter före användning för att värmen ska komma upp i rätt varmhållningstemperatur (70-80°C). Därefter kan kantiner med varm mat stoppas i, arbetstemperaturen regleras av termostaten. Värmeriet kan användas som torrvärmeri, men värmen blir jämnare om man använder värmeriet med 2-3 cm vatten på botten.

## Allmänna råd

Tänk på att värmeriet ska användas för underhållsvärme inte för uppvärmning.

## Skötsel

Värmeriet rengörs med skonsamt rengöringsmedel. Torka av med fuktig trasa. Bassängen bör rengöras med kalkborttagnings-

medel alt citronsyra eller ättika vid behov (kalkhalten varierar från plats till plats). *Spola aldrig* direkt mot värmeriet. Värmeriet bör vara avstängt när det inte används.

## Säkerhet

Produkten är konstruerad och tillverkad enligt SS EN 60 335-2 vad gäller elsäkerheten. Hänsyn är tagen till EG's maskindirektiv beträffande hygienkraven.

## Om värmeriet inte fungerar

Om värmeriet inte fungerar kontrollera först att säkringen är hel. Vid serviceingrepp kan panelen med strömbrytare, termostater och signallampor skruvas bort. Bottenplåten kan också skruvas bort för bättre åtkomlighet. Vid behov kontakta er servicefirma.

## Garanti

Ett års garanti lämnas på produkten enligt BFS leveransbestämmelser om inte annat överenskommit. Vid garantiåtgärder måste serienummer och typbeteckning anges. Märkskylt med typbeteckning, effekt, serienummer och tillverkningsår är placerad tillsammans med elanslutningen (ofta på rygglåten).

## Service och reservdelar

Vid behov av service kontakta er servicefirma. Reservdelar kan beställas genom Elektro Termo Storkök AB. Ta reda på beteckning och serienummer från märkskylten.

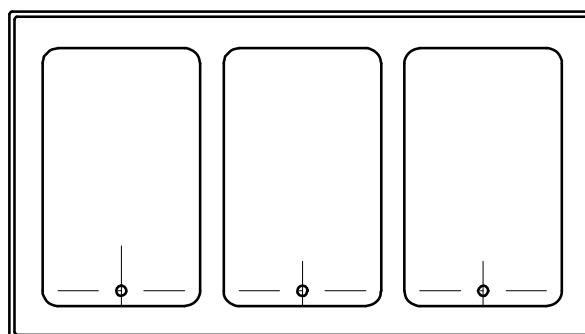
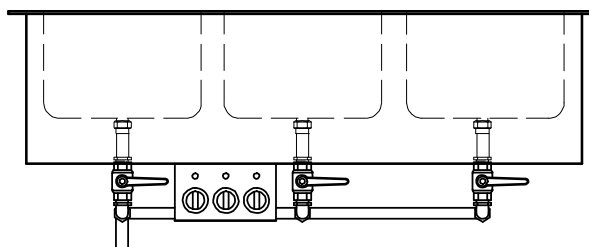
## Kopplingsschema

900608-2, 900608-3, 900608-4

## Tillbehör

Om ni vill beställa extra tillbehör kontakta er återförsäljare.

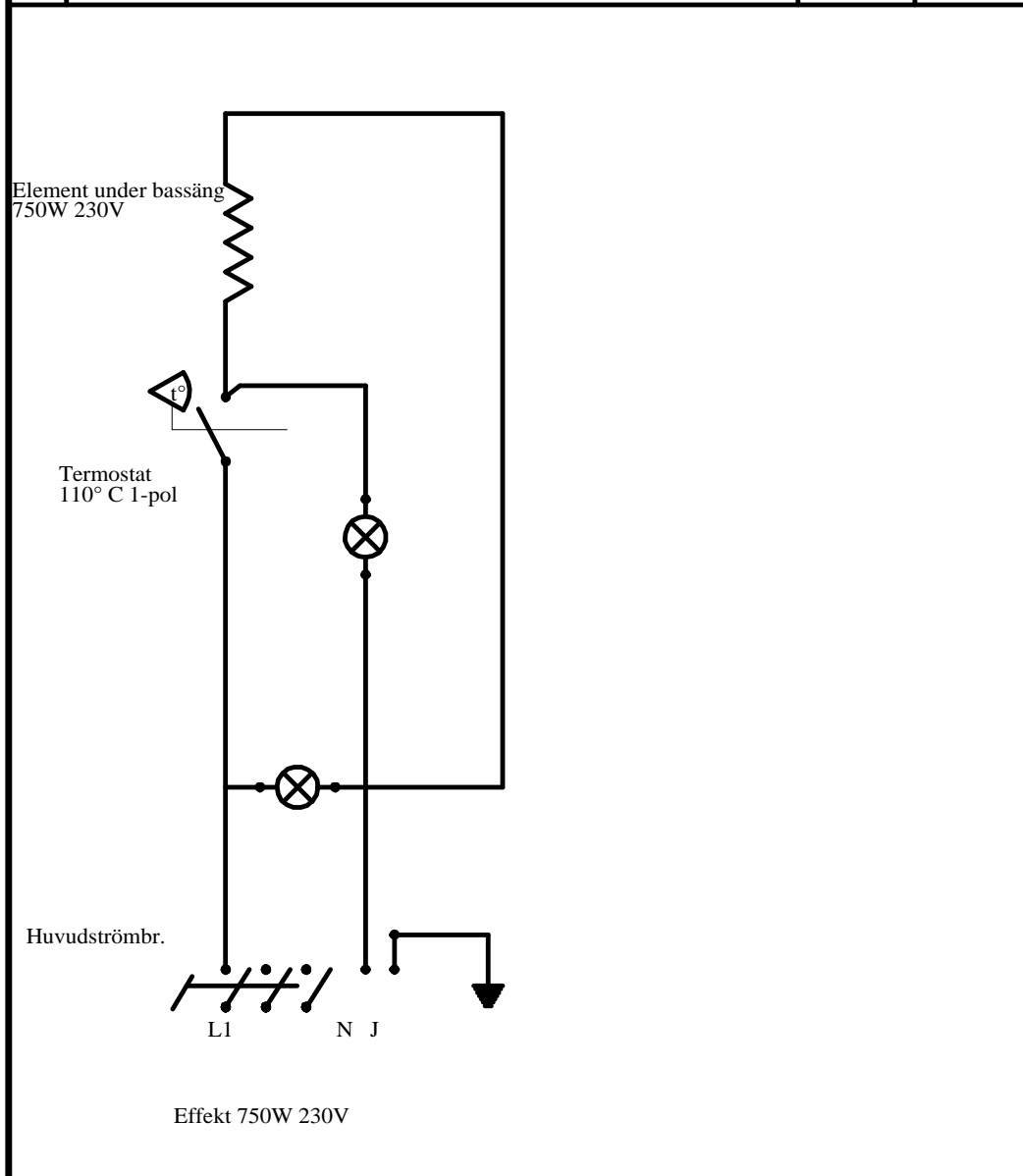
<b>Teknisk data</b>						
Typ	Effekt kW	Spänning V	Ström A	Strömart	Kopplings schema	Håltagning bänkskiva
ETV1 ib	0,75	230	3	230V~	900608-3	385x585
ETV2 ib	1,50	230	6	230V~	900608-2	740x585
ETV3 ib	2,25	230	10	230V~	900608-4	1100x585



### Reservdelsförteckning

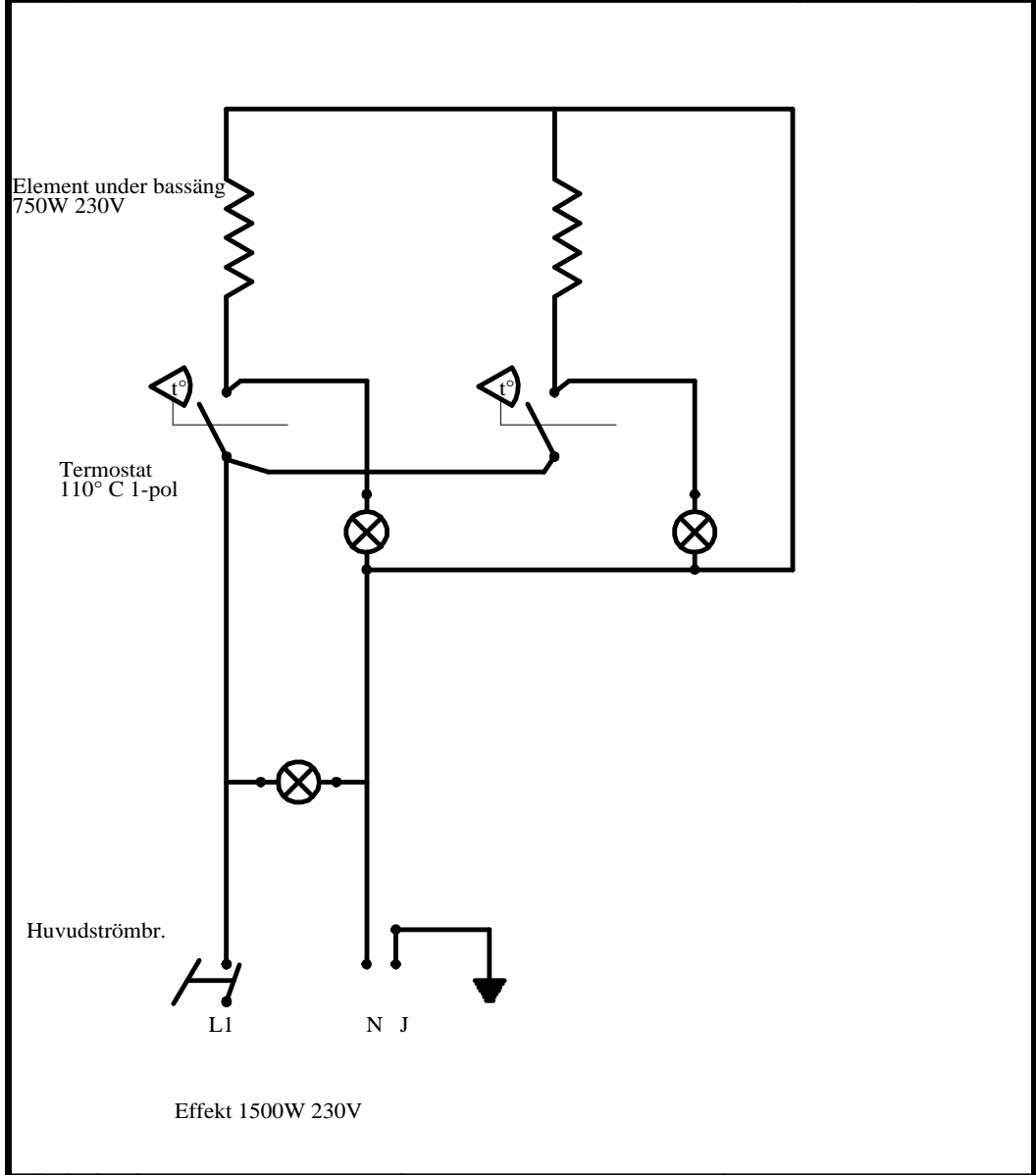
2130020	Termostat 110°C 1-pol
2130140	Vred 30-110°C
2150140	Signallampa orange
2110060	Element 750W 230V
2350050	Kulventil 3/4"
2170190	Kabelgenomföring

Bet.	Ändringens art	Datum	Signatur



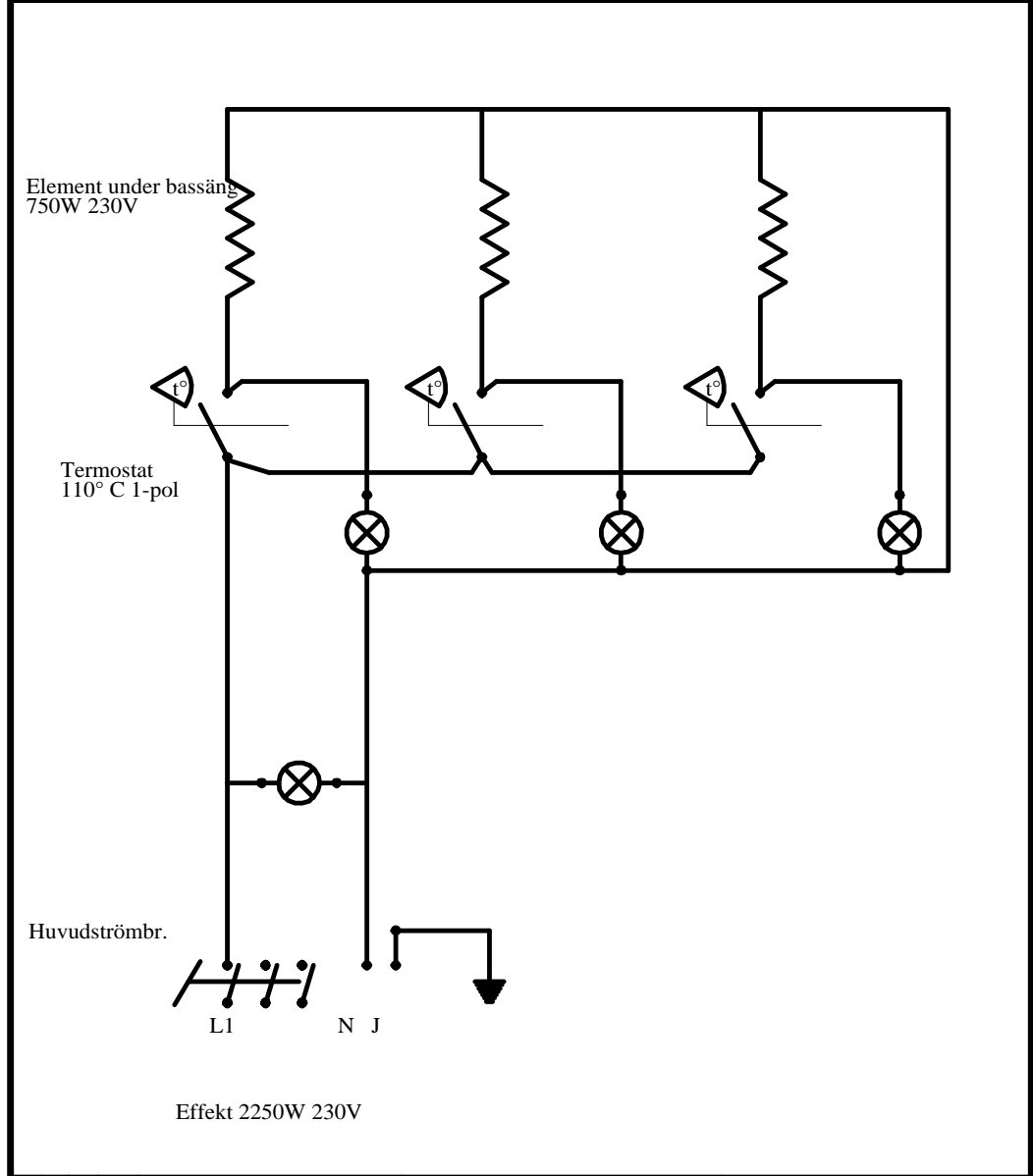
A	B	C	Pos nr	BENÄMNING	MATERIAL.BEHANDLING	ART.NR			
VARIANT			GRANSKAD:	DATUM:	DATUM		SIGNATUR		
SILVER & STÅL ELEKTRO TERMO ÅTVIDABERG				Kopplingsschema ETV1/ ETV 1S			900608-3		

Bet.	Ändringens art	Datum	Signatur



A	B	C	Pos nr	BENÄMNING	MATERIAL.BEHANDLING	ART.NR			
VARIANT				GRANSKAD:	DATUM:	DATUM		SIGNATUR	
SILVER & STÅL ELEKTRO TERMO ÅTVIDABERG				Kopplingsschema ETV2/ ETV 2S			900608-2		

Bet.	Ändringens art	Datum	Signatur



A	B	C	Pos nr	BENÄMNING	MATERIAL_BEHANDLING	ART.NR	
VARIANT				GRANSKAD:	DATUM:	DATUM	SIGNATUR
SILVER & STÅL ELEKTRO TERMO ÅTVIDABERG				Kopplingschema ETV3/ ETV 3 S		900608-4	