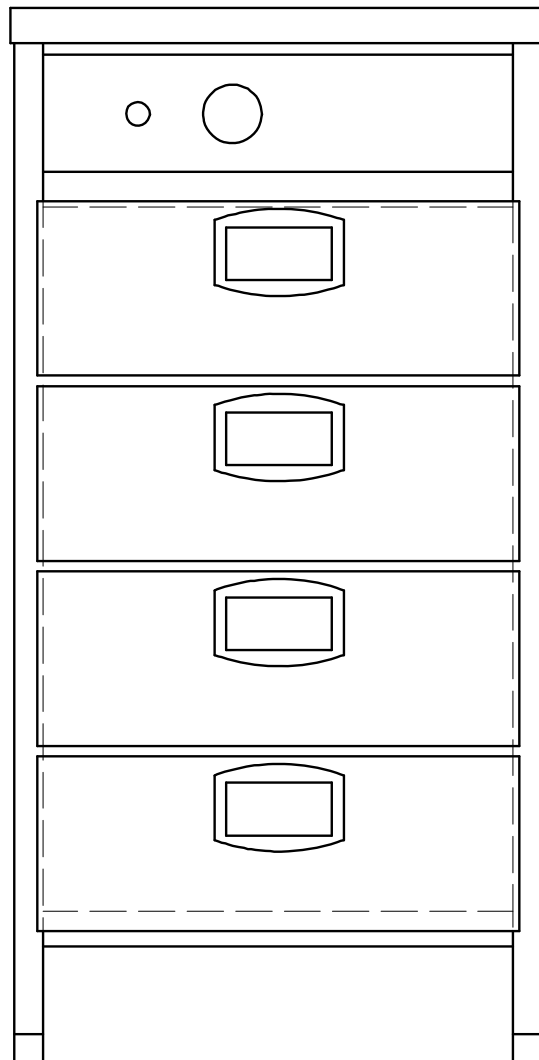


## Elektrotermo

### Värmehurts ETL



## Användningsområde

Värmehurtsen är avsett för varmhållning av redan varm mat i GN-kantiner.

## Uppackning

Emballaget avlägsnas och skyddsplasten tas bort. De rostfria ytorna torkas med en fuktig trasa. Rengör även skåpet inuti med fuktig trasa. Spola aldrig direkt mot skåpet.

## Transportskador

Undersök godset noga efter uppackning och kontrollera om det utsatts för skador under transporten. Om godset är skadat ska skadan omedelbart anmälas till transportbolaget (måste anmälas inom sju dagar efter ankomst).

## Transportsäkringar

Värmehurtsen är inte utrustad med några speciella transportsäkringar annat än emballaget.

## Installation

Värmehursten är försett med fyra ställbara fötter. Placera skåpet på avsedd plats och justera in de ställbara fötterna så värmehurtsen står vågrät. Den ska anslutas till fast ledning 230V ~. Elanslutningen sker i botten på värmehurtsen.

## Beskrivning

Värmehurtsen är tillverkad i rostfritt material. De varma draglådorna löper på rostfria, värmetåligena, kullagerupphängda expansionsbeslag. Hurtsen är isolerad för låg yttertemperatur och låg energiförbrukning. **ETL14** 4 st varma draglådor för GN1/1-65. **ETL13** 3 st varma draglådor för GN1/1-100 slät topp. **12** 2 st varma draglådor för GN1/1-200 slät topp. **ETL24** 2x 4 st varma för draglådor för GN 1/1-65 slät topp. **ETL23** 2x 3 st varma för draglådor för GN 1/1-100 slät topp. **ETL22** 2x 2st varma för draglådor för GN 1/1-200 slät topp. **ETL34** 3x 4 st varma för draglådor för GN 1/1-65 slät topp. **ETL33** 2x 3 st varma för draglådor för GN 1/1-100 slät topp. **ETL32** 2x 42st varma för draglådor för GN 1/1-200 slät topp.

## Så här används värmehurtsen

Värmehurtsen bör sättas på ca 20 minuter

före användning för att värmen ska komma upp i rätt varmhållningstemperatur (70-80°C). Därefter kan kantiner med varm mat stoppas in, arbetstemperaturen hålls med termostaten.

## Allmänna råd

Tänk på att hurtsen ska användas för underhållsvärme inte för uppvärmning.

## Skötsel

Värmehurtsen rengörs med skonsamt rengöringsmedel. Torka av med fuktig trasa. *Spola aldrig* direkt mot hurtsen. Den bör alltid vara avstängt när den inte används.

## Säkerhet

Produkten är konstruerad och tillverkad enligt SS EN 60 335-1 vad gäller elsäkerheten. Hänsyn är tagen till EG's maskindirektiv beträffande hygienkraven.

## Om hurtsen inte fungerar

Om hurtsen inte fungerar kontrollera först kontakten är inkopplad och att säkringen är hel, kontrollera också att sladdstället är helt. Vid behov kontakta er servicefirma.

## Garanti

Ett års garanti lämnas på produkten enligt BFS leveransbestämmelser om inte annat överenskommit. Vid garantiåtgärder måste serienummer och typbeteckning anges. Märkskylt med typbeteckning, effekt, serienummer och tillverkningsår är placerad tillsammans med elanslutningen (ofta på rygglådan).

## Service och reservdelar

Vid behov av service kontakta er servicefirma. Reservdelar kan beställas genom Elektro Termo Storkök AB. Ta reda på beteckning och serienummer från märkskylten.

## Tillbehör

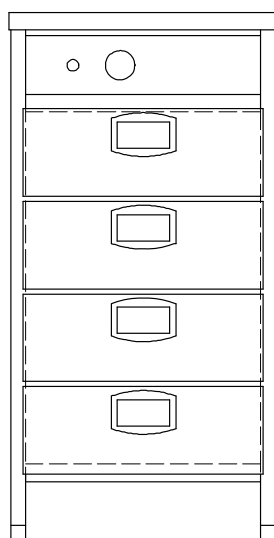
Om ni vill beställa extra tillbehör kontakta er återförsäljare.

## Kopplingschema

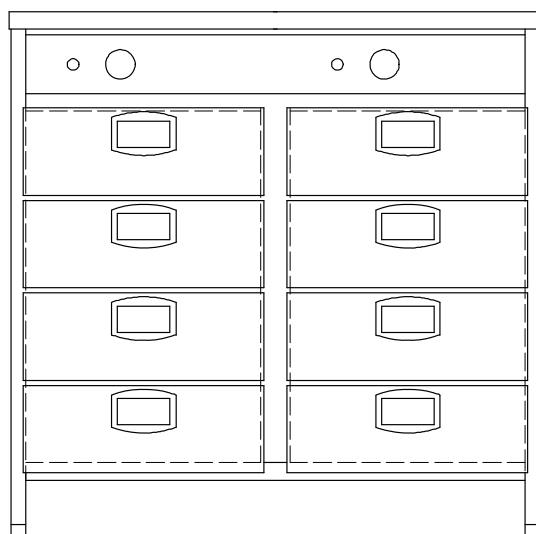
90060833

**Tekniska data**

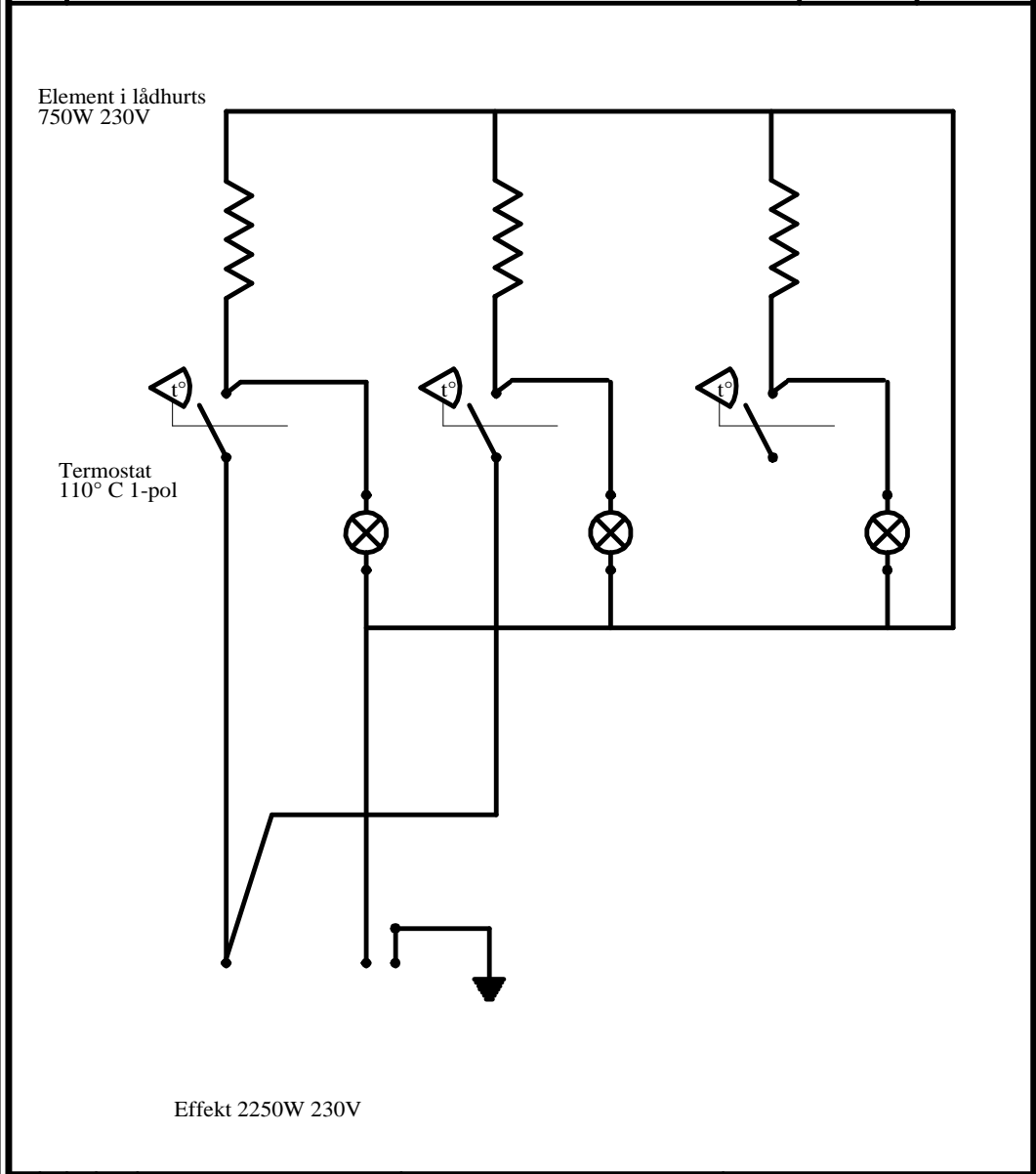
Typ	Effekt kW	Spänning V	Ström A	Strömart
ETL14	0,75	230	3,2	1~50Hz
ETL13	0,75	230	3,2	1~50Hz
ETL12	0,75	230	3,2	1~50Hz
ETL24	1,5	230	6,5	1~50Hz
ETL23	1,5	230	6,5	1~50Hz
ETL22	1,5	230	6,5	1~50Hz
ETL34	2,25	230	9,5	1~50Hz
ETL33	2,25	230	9,5	1~50Hz
ETL32	2,25	230	9,5	1~50Hz

**Resedelslista**

2130020	Termostat
2130140	Termostatvred 30-110°C
2150140	Signallampa
	Varma draglådor på expansionsbeslag
2270030	Handtag c/c 122
2260240	Ställbara fötter
2260230	Insattsproppar 30x30
2170191	Elgenomföring 3x1,5 kvmm
2111001	Element 250W 230V



Bet.	Ändringens art	Datum	Signatur



A	B	C	Pos nr	BENÄMNING	MATERIAL.BEHANDLING	ART.NR			
VARIANT			GRANSKAD:	DATUM:		DATUM	SIGNATUR		
SILVER & STÅL ELEKTRO TERMO ÅTVIDABERG				Kopplingsschema värmehurts ETL 3x			90060833		