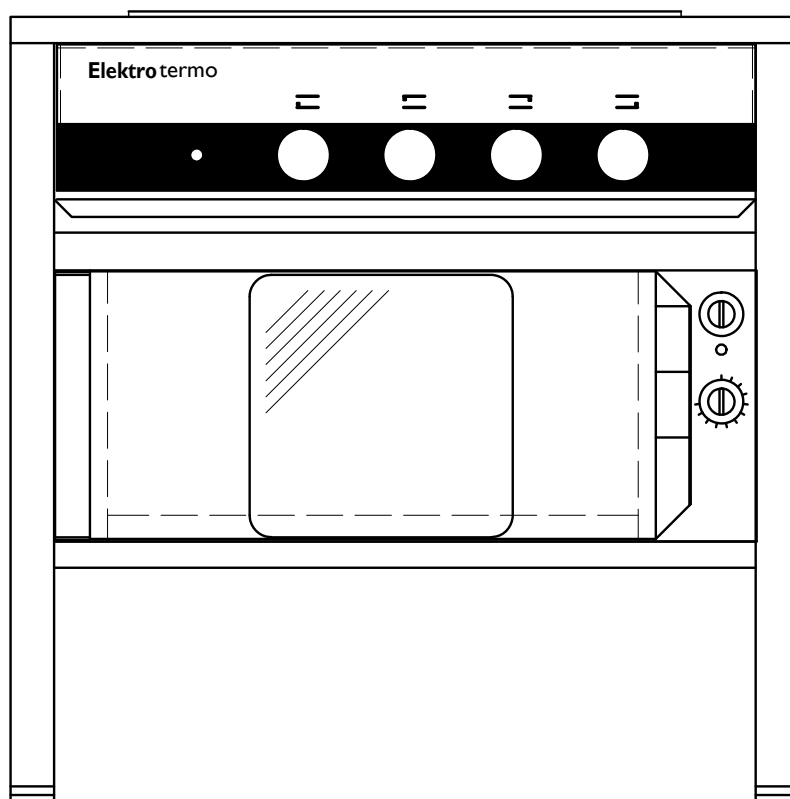


Elektrotermo

Spis ETH med varmluftsugn GN2/1



Användningsområde

Spisen är avsedd för beredning av mat.

Uppackning

Emballaget avlägsnas och skyddsplasten tas bort. De rostfria ytorna torkas med en fuktig trasa. Spola aldrig direkt mot spisens panel eller elanslutning.

Transportskador

Undersök godset noga efter uppackning och kontrollera om det utsatts för skador under transporten. Om godset är skadat ska skadan omedelbart anmälas till transportbolaget (måste anmälas inom sju dagar efter ankomst).

Transportsäkringar

Spisen är inte utrustad med några speciella transportsäkringar annat än emballaget.

Installation

Spisen är försedd med fyra ställbara fötter. Placera spisen på avsedd plats och justera in de ställbara fötterna så spisen står vågrätt. Spisen ska anslutas till fast ledning 400V 3~NJ. Elanslutning sitter i höger sidoplåt. Kopplingsplinten finns åtkomlig bakom skyddsluckan vid dataskylten.

Viktigt

Tänk på att inte hälla vatten på en varm platta då spricker den. Töm spillplåten!

Beskrivning

Spishällen är uppbyggd av ett rostfritt stativ med underhylla 270 mm över golvet. De fällbara plattorna är stabilt monterade på kraftiga balkar. Under plattorna finns en spillåda som ska tömmas efter varje dag. Kan vara nödvändigt att tömma oftare om mycket överkok etc. förekommer. Ugnen kan användas dels som stek- eller som varmluftsgn. De olika funktionerna regleras med ett funktionsvred.

Så här används spisen

Sätt plattan på önskad effekt, signallampan indikerar när någon platta är påslagen. Ugnen regleras med strömbrytare och termostat placerade i elpanelen.

Allmänna råd

Spisplattorna kan spricka om spisen får stå på med hög effekt utan något på.

Skötsel

Spisen rengörs med skonsamt rengöringsmedel. Torka av med fuktig trasa. *Spola aldrig* direkt mot spisen. Spisen bör vara avstängd när den inte används.

Säkerhet

Produkten är konstruerad och tillverkad enligt SS EN 60 335-2 vad gäller elsäkerheten. Hänsyn är tagen till EG's maskindirektiv beträffande hygienkraven.

OBSERVERA! När spisen ska installeras intill väggar, köksinredning eller liknande rekommenderas det att dessa är utförda av icke brännbara material, eller att de kläs med lämpligt icke brännbart värmeisolerande material, och att största hänsyn tas till gällande brandskyddsföreskrifter

Om spisen inte fungerar

Om spisen inte fungerar kontrollera först att säkringen är hel. Vid serviceingrepp kan panelen med strömbrytare och signallampor skruvas bort. För att byta kokplatta på spishällen fälls plattan upp, kablaget lossas från kopplingsplinten, plattan hakas av plattbygeln och avlägsnas. Den nya plattan monteras, kablarna ansluts och plattan fälls ner. Kontrollera att plattan ligger i våg efter bytet. Om inte, justera med de två justerskruvarna.

Ugnsbelysningen byts inifrån ugnen genom att glaset försiktigt pressas bort med en skruvmejsel el. dyl. och lampan byts. Vid behov kontakta er servicefirma.

Garanti

Ett års garanti lämnas på produkten enligt BFS leveransbestämmelser om inte annat överenskommit. Vid garantiåtgärder måste serienummer och typbeteckning anges. Märkskylt med typbeteckning, effekt, serienummer och tillverkningsår är placerad tillsammans med elanslutningen (ofta på ryggplåten).

Service och reservdelar

Vid behov av service kontakta er servicefirma. Reservdelar kan beställas genom Elektro Termo Storkök AB. Ta reda på beteckning och serienummer från märkskylten.

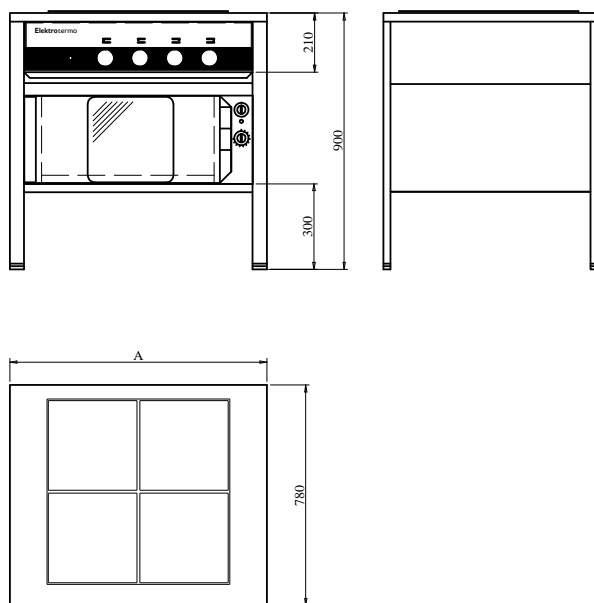
Kopplingsschema

ETH 9075 U2 110223-1, ETH 12075 U2 110223-2

Tillbehör

Om ni vill beställa extra tillbehör kontakta er återförsäljare.

Tekniska data



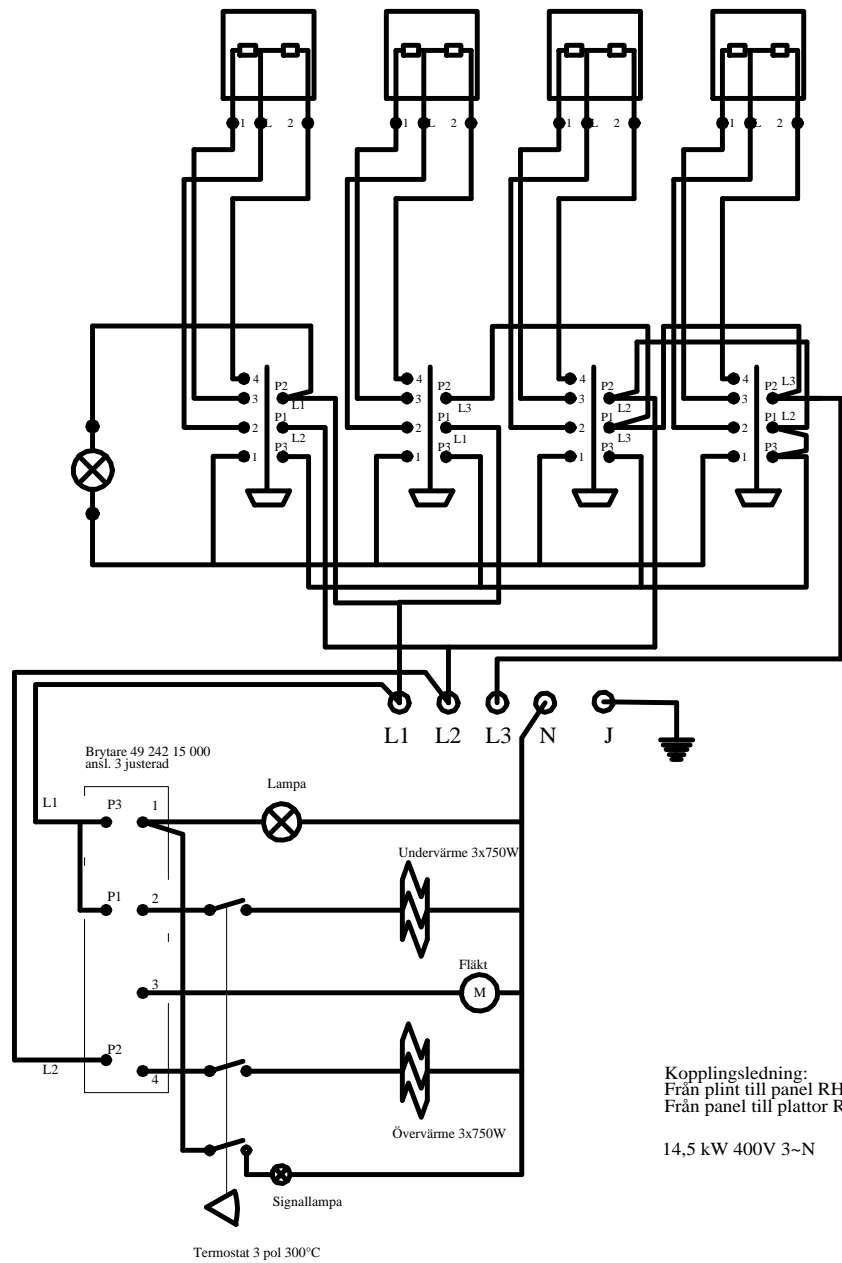
Reservdelslista

Bet	Art.nr.	Benämning
1	2150030	Signallampa orange
2	2130110	Plattströmställare 4-läges
3	2130160	Vred
4	2120120	Kokplatta fk 300mm 2500W 400V
5	2260250	Ställbara fötter
6	2260440	Insatspropp
7	2130190	Ugnsbrytare
8	2130050	Termostat 3-pol 300°C
9		Ugnslucka
10	2110190	Element 750W 230V nålsöga
11	2170050	Fläkt
12		Luckgångjärn
15		Ugnsbelysning

Typ	Effekt kW	Spänning V	Ström A	Strömart A
ETH9075 U2	14,5	400	24	3~NJ 50Hz
ETH12075 U2	19,5	400	32	3~NJ 50Hz

Typ	Säkring A	Plattkombination	A	Vikt kg	Övrigt
ETH9075 U2	35	4xfk300 fällbara	900	115	
ETH12075 U2	35	6xfk300 fällbara	1200	145	

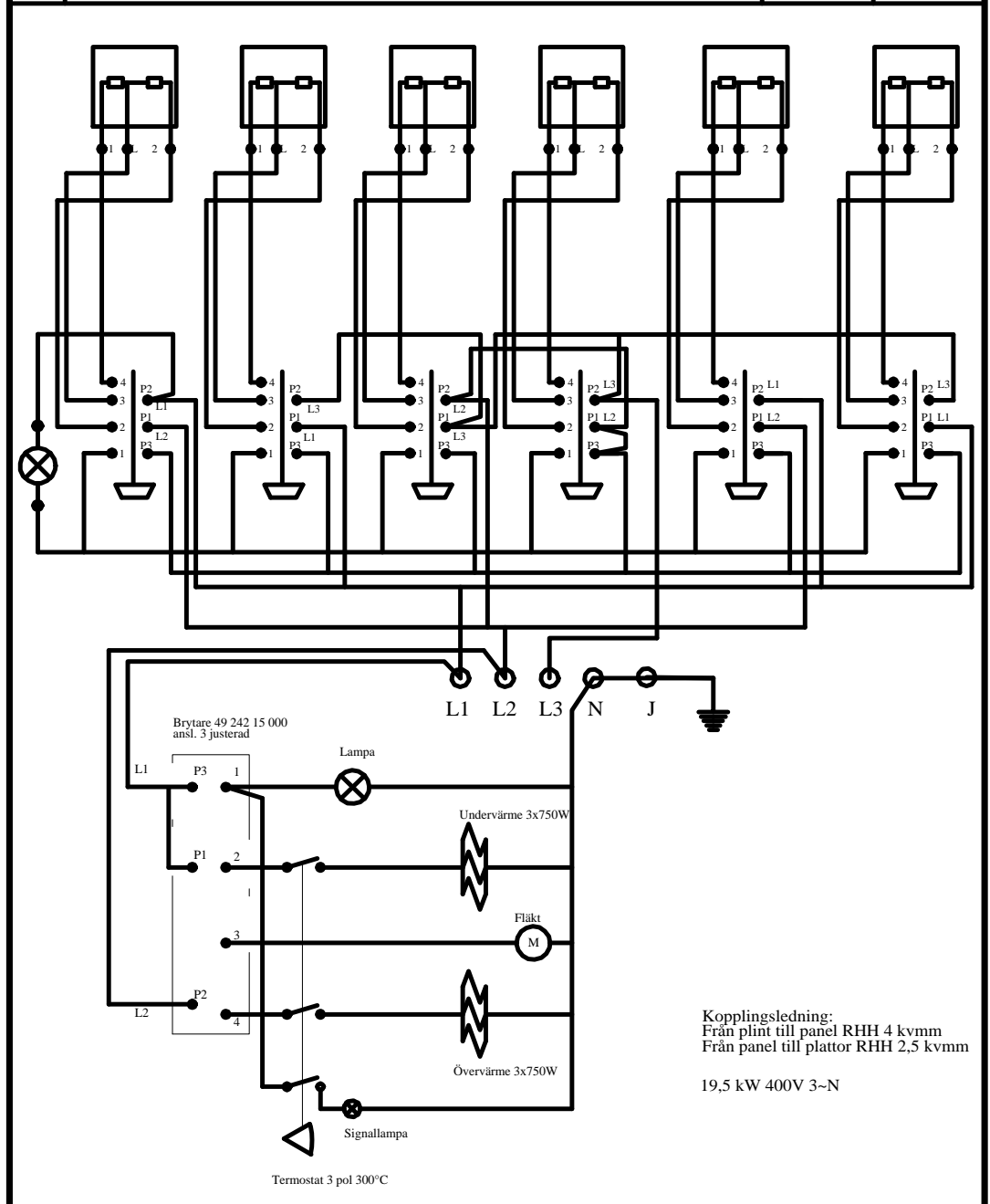
Bet.	Ändringens art	Datum	Signatur



Kopplingsledning:
Från plint till panel RHH 4 kvmm
Från panel till plattor RHH 2,5 kvmm
14,5 kW 400V 3~N

A	B	C	Pos nr	BENÄMNING	MATERIAL.BEHANDLING	ART.NR
VARIANT				GRANSKAD:	DATUM:	DATUM
				Kopplingsschema spis ETH9075 U2		110223-1
						SIGNATUR

Bet.	Ändringens art	Datum	Signatur



A	B	C	Pos nr	BENÄMNING	MATERIAL,BEHANDLING	ART.NR
VARIANT	GRANSKAD:	DATUM:				DATUM
						SIGNATUR
ELEKTRO TERMO STORKÖK AB					Kopplingschema spis ETH12075 U2	
					110223-2	

Råd vid bakning Kakor och bakverk

Bakformarna.

Använd helst mörka metallformar, men det fungerar även bra med vanliga metallformar. Temperatur och tid är beroende på kvantiteten i formen. Tabellerna indikerar en rikttemperatur. Börja med den lägsta temperaturen. Låt formen stå längre i ugnen om det visar sig nödvändigt. Lägre temperatur ger en vacker jämnt gyllene yta

Placera alltid formen mitt på gallret

Bakning i form	Fals	Temp C	Tid. min.	Egna anm.
Fruktkaka. Avlång eller hålförm Bakform på galler	2	160-180	60-70	
Sockerkaka. Springform Bakform på galler	2	150-160	30-40	
Rulltårta. Bakplåt	2	180-190	50-60	
Bullar. Bakplåten	1	200-220	8-10	
Tebröd. Bakplåten	1	160-170	18-20	
Småkakor. Bakplåten	1	170-180	20-25	
Wienerbröd. Bakplåten	2	170-180	30-40	
Pizza. Bakplåten	1	220-230	20-25	

Råd vid bakning

Pröva om kakan är färdig

Pröva med en sticka om kakan är färdiggräddad tio minuter innan baktidens slut. Kommer den uttorr är kakan färdig

Om kakan sjunker ihop när den tas ur ugnen

Tag mindre vätska nästa gång och minska värmen ungefär 10 grader. Se till att vispats ordentligt

Om kakan är högre på mitten än i kanterna

Smörj inte formens kanter. Lossa kakan med en kniv efter bakningens slut

Ytan är för mörk

Kontrollera att kakan bakats på rätt fals, sänk temperaturen och låt kakan stå i ugnen längre.

Kakan är mycket torr

Gör små hål i kakan och häll i juice eller likör. Höj temperaturen ca 10 grader nästa gång och minska baktiden.

Brödet eller kakan ser färdig ut men är ogräddad inuti

Se till att smeten inte är för flytande nästa gång. Låt kakan stå i ugnen längre tid vid lägre temperatur.

Om småkakorna fastnar på plåten

Sätt snabbt in plåten i ugnen några ögonblick så lossar de lättare Använd bakpapper nästa gång

Om kakan inte lossnar när formen vänds upp och ner

Låt kakan svalna 5-10 min, så lossnar den lättare. Vill den fortfarande inte lossna, för en kniv längs formens kant. Vänd den upp och ner igen och täck formen med en fuktig och kall handduk. Upprepa flera gånger Smörj formen bättre nästa gång och ströa den.

Så spar du energi

Använd mörklackade formar täckta med ett siliconlager eller lackerade formar eftersom de absorberar värme väl.

Vid långa ugnstider kopplas ugnen bort 10 min innan baktidens slut.

Använd eftervärmen för att värma t.ex. tallrikar

Råd vid stekning

Kött, fågel och fisk

Vilka kärl passar bäst?

Använd ugnselfast porslin

Ställ kärlet mitt på gallret

Ställ aldrig ugnselfasta glasformar direkt på ett kallt och fuktigt underlag när Du tar ut dem ur ugnen- de kan spricka

Råd vid ugnstekning

Resultatet beror på köttets kvalite' och styckningen

Stekkärlet ska vara propotionellt i storlek till steken

Ös steken med 2-3 matskedar vätska för magert fläskkött och 8-10 för nötkött. Vänd på stekar som överstiger 1,5 kg efter halva stektiden

När köttet är färdigstekt, låt köttet vila i ca 10 minuter i den avslagna ugnen

Kött och fisk	Fals	Temp C	Tid. min.	Egna anm.
Karre' (1,5 kg) Täckt	2	190-200	120-130	
Färsk skinka (1,5 kg) Täckt	2	190-200	90-110	
Fisk Ungstekt (torsk, 1 kg)	1	220-230	30-35	
Fisk i skivor (t.ex. lax). Galler	4	250	8-10	

Råd vid stekning

Hur vet jag att steken är färdig

Pressa lätt med en sked på steken. Om den gör motstånd, är steken färdig, om den ger efter, ska steken stå längre i ugnen

Steken är svart och överdelen bränd på några ställen

Kontrollera fals och temperatur

Steken ser fin ut men skyn är bränd

Använd ett mindre kärl eller tillsätt mindre vätska nästa gång

Steken ser fin ut men skyn är mycket ljus

Använd ett större kärl och tillsätt mindre vätska näst gång

Gratäng	Fals	Temp °C	Tid min.	Egna anm.
Potatisgratäng	2	225	60-70	

Anm. Fals 1= Nedersta falsen