

Elektrotermo

Spis ETH 6060fk/6065U1/8365U1
med varmluftsugn GN1/1



Användningsområde

Spisen är avsedd för beredning av mat.

Uppackning

Emballaget avlägsnas och skyddsplasten tas bort. De rostfria ytorna torkas med en fuktig trasa. Spola aldrig direkt mot spisens panel eller elanslutning.

Transportskador

Undersök godset noga efter uppackning och kontrollera om det utsatts för skador under transporten. Om godset är skadat ska skadan omedelbart anmälas till transportbolaget (måste anmälas inom sju dagar efter ankomst).

Transportsäkringar

Spisen är inte utrustad med några speciella transportsäkringar annat än emballaget.

Installation

Spisen är försedd med fyra ställbara fötter. Placera spisen på avsedd plats och justera in de ställbara fötterna så spisen står vågrätt. Spisen ska anslutas till fast ledning 400V 3~NJ. Elanslutning sitter i bakkant i bottenplåten. Kopplingsplinten finns åtkomlig bakom ugnens ryggplåt.

Viktigt

Tänk på att inte hålla vatten på en varm platta då spricker den.

Beskrivning

Spishällen är uppbyggd av ett rostfritt stativ med underhylla 200 mm över golvet. Hällen med kokplattorna är pressad och bockad för bästa stabilitet. Under hällen är stagrör fastsvetsade som plattorna är fastbultade i för att klara påfrestningarna. För att undvika att temperaturen på panelen blir för hög är spisen försedd med en aluminiumplåt som fungerar som värmspärre mellan panel och häll. Spisplattorna styrs av sju-läges strömställare, en signallampa indikerar när spisen är påslagen. Ugnen kan användas dels som stek- och som varmluftsgn. De olika funktionerna regleras med ett funktionsvred.

Så här används spisen

Sätt plattan på önskad effekt, signallampan indikerar när någon platta är påslagen. Ugnen regleras med strömbrytare och termostat placerade i elpanelen.

Allmänna råd

Spisplattorna kan spricka om spisen får stå på med hög effekt utan något på.

Skötsel

Spisen rengörs med skonsamt rengöringsmedel. Torka av med fuktig trasa. *Spola ald-*

rig direkt mot spisen. Spisen bör vara avstängd när den inte används.

Säkerhet

Produkten är konstruerad och tillverkad enligt SS EN 60 335-2 vad gäller elsäkerheten. Hänsyn är tagen till EG's maskindirektiv beträffande hygienkraven.

OBSERVERA! När spisen ska installeras intill väggar, köksinredning eller liknande rekommenderas det att dessa är utförda av icke brännbara material, eller att de kläs med lämpligt icke brännbart värmeisolerande material, och att största hänsyn tas till gällande brandskyddsföreskrifter

Om spisen inte fungerar

Om spisen inte fungerar kontrollera först att säkringen är hel. Vid serviceingrepp kan panelen med strömbrytare, och signallampor skruvas bort. Vid plattbyte skruvar man bort hällen med fyra skruv, plattorna är fixerade med fästbyglar samt fastbultade i stagrören under hällen.

Ugnsbelysningen byts inifrån ugnen genom att glaset försiktigt pressas bort med en skruvmejsel el. dyl. och lampan byts.

Vid behov kontakta er servicefirma.

Garanti

Ett års garanti lämnas på produkten enligt BFS leveransbestämmelser om inte annat överenskommit. Vid garantiåtgärder måste serienummer och typbeteckning anges.

Märkskylt med typbeteckning, effekt, serienummer och tillverkningsår är placerad tillsammans med elanslutningen (ofta på ryggplåten).

Service och reservdelar

Vid behov av service kontakta er servicefirma. Reservdelar kan beställas genom Elektro Termo Storkök AB. Ta reda på beteckning och serienummer från märkskylten.

Kopplingsschema

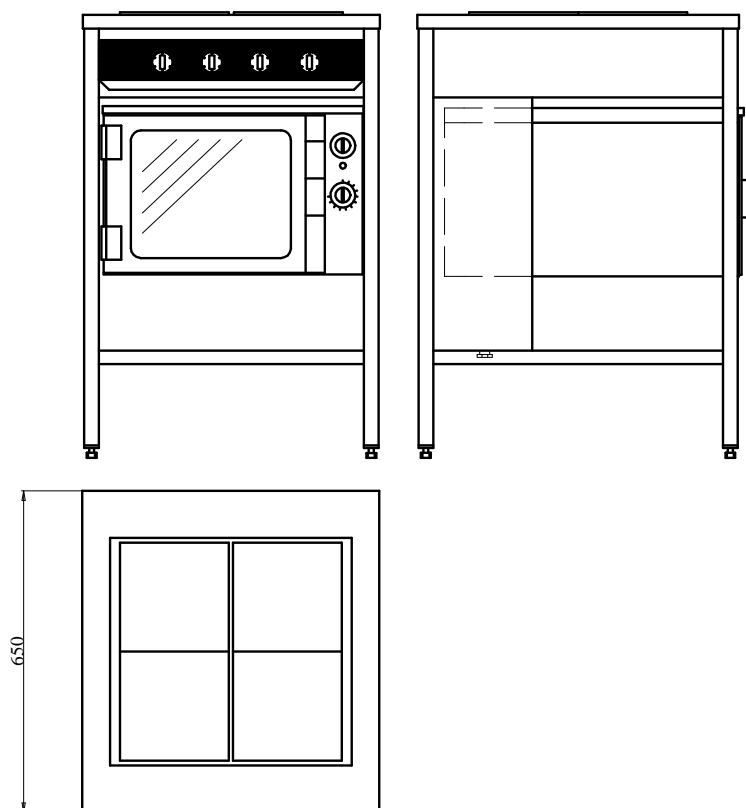
ETH 6065U1/6060fk U1 100628-1

ETH8365U1 151120-1

Tillbehör

Om ni vill beställa extra tillbehör kontakta er återförsäljare.

Tekniska data



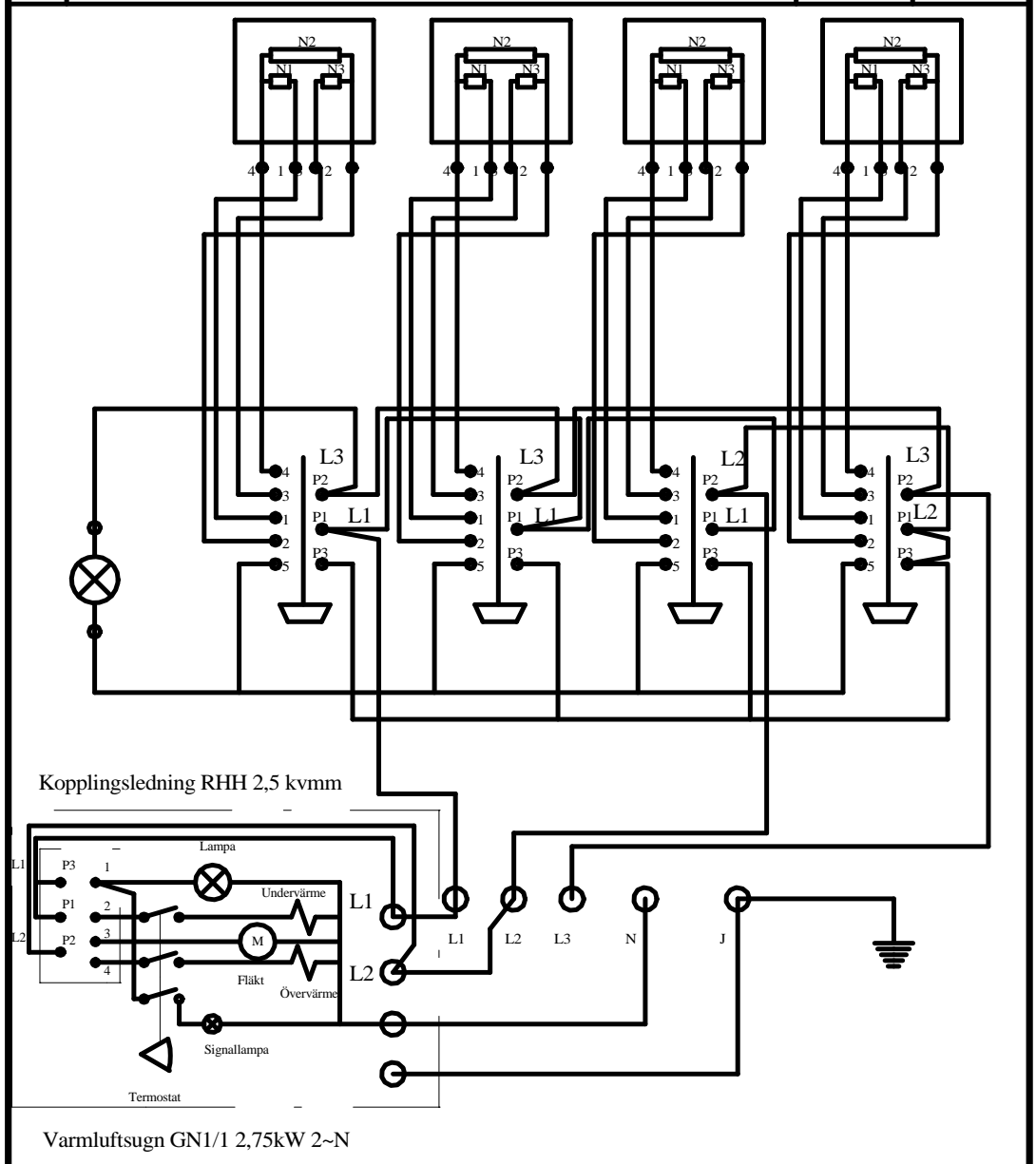
Reservdelsslista

Bet	Art.nr.	Benämning
1	2150140	Signallampa
2	2130100	7-lägesströmställare
3	2130160	Vred
4	2120120	Kokplatta fk 220mm
5	2260240	Ställbara fötter
6	2260230	Insatspropp
7	2130190	Ugnsbrytare
8	2130023	Termostat 1-pol 300°C
9		Ugnslucka
10	2110170	Element 1350W 230V
11	2170050	Fläkt
12		Luckgångjärn
15		Ugnsbelysning

Typ	Effekt kW	Spänning V	Ström A	Strömart A
ETH 6065-4U1/ 6060fk	10,7	400	19	3~NJ 50Hz
ETH 8365-6Uf1	14,7	400	24	3~NJ 50Hz

Typ	Säkring A	Plattkombination	b	Vikt kg	Övrigt
ETH 6065-4U1/6060fk	20	4xfk220 fällbara	600(x600)	70	
ETH 8365-6U1	25	6xfk220 fällbara	830	100	

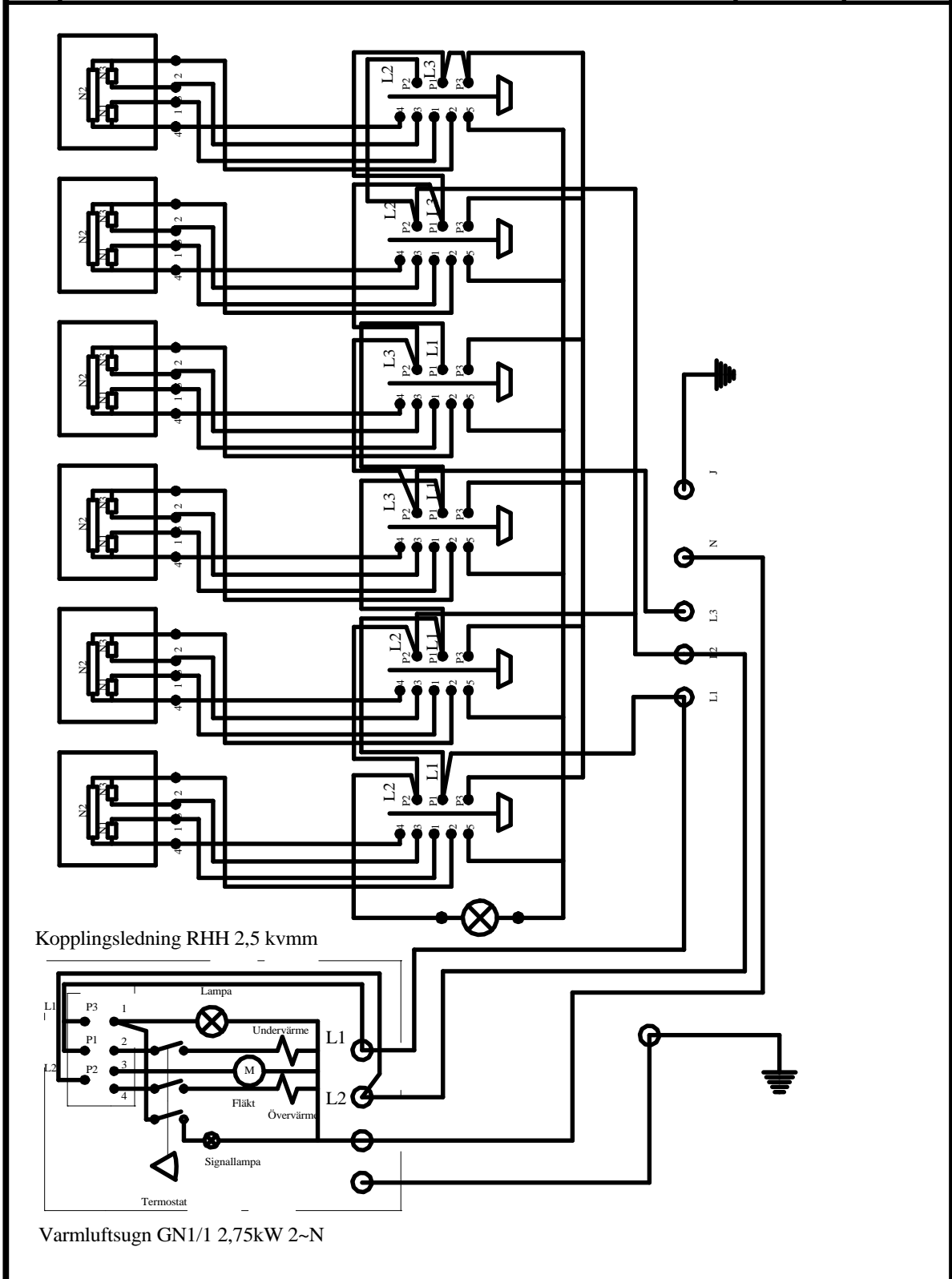
Bet.	Ändringens art	Datum	Signatur



Varmluftsgn GN1/1 2,75kW 2~N

A	B	C	Pos nr	BENÄMNING	MATERIAL/BEHANDLING	ARTNR			
VARIANT				GRANSKAD:	DATUM:	DATUM	SIGNATUR		
 ELEKTRO TERMO STORKÖK AB				Kopplingschema spis ETH6060fk/ 6065 U1 4-plattsversion, ugn med 230V element			100628-1		

Bet.	Ändringens art	Datum	Signatur



	Kopplingsschema spis ETH8365U1	151120-1
--	--------------------------------	----------