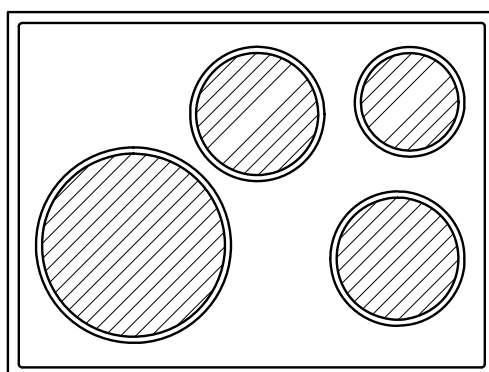
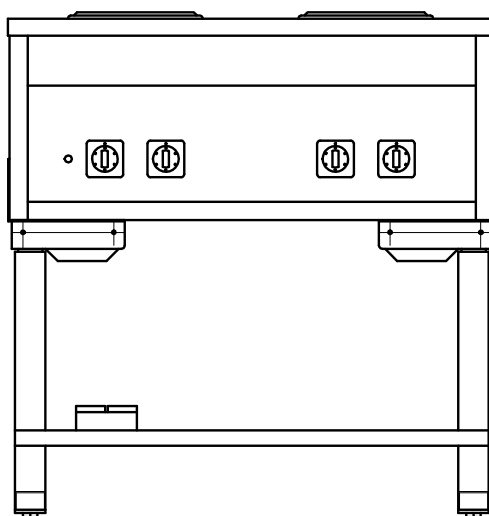


Elektrotermo

Spis ETH 6060/8060 höj/sänkbar



Användningsområde

Spisen är avsedd för beredning av mat.

Uppackning

Emballaget avlägsnas och skyddsplasten tas bort. De rostfria ytorna torkas med en fuktig trasa. Spola aldrig direkt mot spisens panel eller elanslutning.

Transportskador

Undersök godset noga efter uppackning och kontrollera om det utsatts för skador under transporten. Om godset är skadat ska skadan omedelbart anmälas till transportbolaget (måste anmälas inom sju dagar efter ankomst).

Transportsäkringar

Spisen är inte utrustad med några speciella transportsäkringar annat än emballaget.

Installation

Spisen är försedd med fyra ställbara fötter. Placera spisen på avsedd plats och justera in de ställbara fötterna så spisen står vågrätt. Spisen ska anslutas till fast ledning 400V ~3NJ. Elanslutning sitter i höger bakkant av bottenplåten. Kopplingsplinten finns åtkomlig bakom elluckan i ryggen som lätt lossas med en skruv. Eftersom spisen är höj/sänkbar måste anslutningskabeln göras tillräckligt lång så den ej utsätts för onödig dragning vid max- resp. minlägen.

Viktigt

Tänk på att inte hälla vatten på en varm platta då spricker den.

Beskrivning

Spishällen är uppbyggd av ett rostfritt stativ med underhylla 200 mm över golvet. Hällen med kokplattorna är pressad och bockad för bästa stabilitet. Under hällen är stagrör fastsvetsade som plattorna är fastbultade i för att klara påfrestningarna. För att undvika att temperaturen på panelen blir för hög är spisen försedd med en aluminiumplåt som fungerar som värmespärri mellan panel och häll. Spisplattorna styrs av sju-läges strömställare, en signallampa indikerar när spisen Höjden regleras med fotkontrollen placerad på bottenplåten Höjddifferensen är 200mm (800-1000mm).

Så här används spisen

Sätt plattan på önskad effekt, signallampan indikerar när någon platta är påslagen.

Allmänna råd

Tänk på att tömma spillplåten innan den blir full och spillet rinner ner på underhyllan.

Skötsel

Spisen rengörs med skonsamt rengöringsmedel. Torka av med fuktig trasa. *Spola aldrig* direkt mot spisen. Spisen bör vara avstängd när den inte används.

Säkerhet

Produkten är konstruerad och tillverkad enligt SS EN 60 335-2 vad gäller elsäkerheten. Hänsyn är tagen till EG's maskindirektiv beträffande hygienkraven.

Observera! Spisen får ej placeras närmare än 15 cm från vägg av brandfarligt material. Placeras enheten närmare måste väggmaterialet vara obrännbart och uppfylla kraven från den lokala brandmyndigheten.

Om spisen inte fungerar

Om spisen inte fungerar kontrollera först att säkringen är hel. Vid serviceingrepp kan panelen med strömbrytare, och signallampor skruvas bort. Vid plattbyte skruvar man bort hällen med fyra skruv, plattorna är fixerade med fästbyglar samt fastbultade i stagrören under hällen.

Vid behov kontakta er servicefirma.

Garanti

Ett års garanti lämnas på produkten enligt BFS leveransbestämmelser om inte annat överenskommit. Vid garantiåtgärder måste serienummer och typbeteckning anges.

Märkskylt med typbeteckning, effekt, serienummer och tillverkningsår är placerad tillsammans med elanslutningen (ofta på ryggen på plåten).

Service och reservdelar

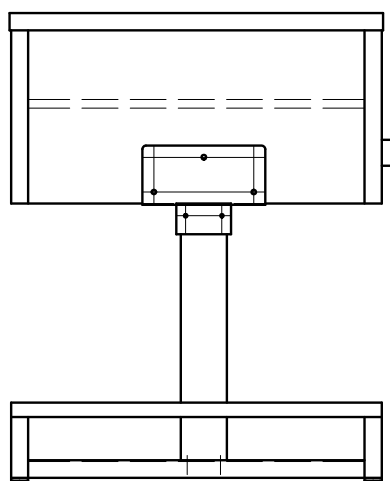
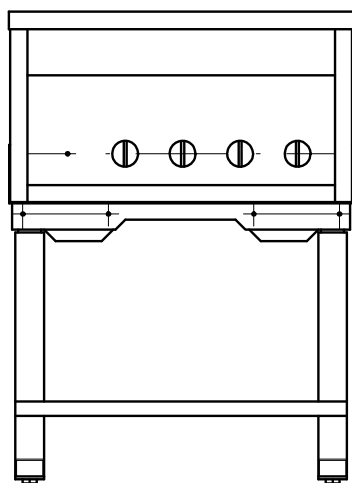
Vid behov av service kontakta er servicefirma. Reservdelar kan beställas genom Elektro Termo Storkök AB. Ta reda på beteckning och serienummer från märkskylten.

Kopplingsschema

ETH 6060XX; 090826-1

Tillbehör

Om ni vill beställa extra tillbehör kontakta er återförsäljare.



Reservdelar

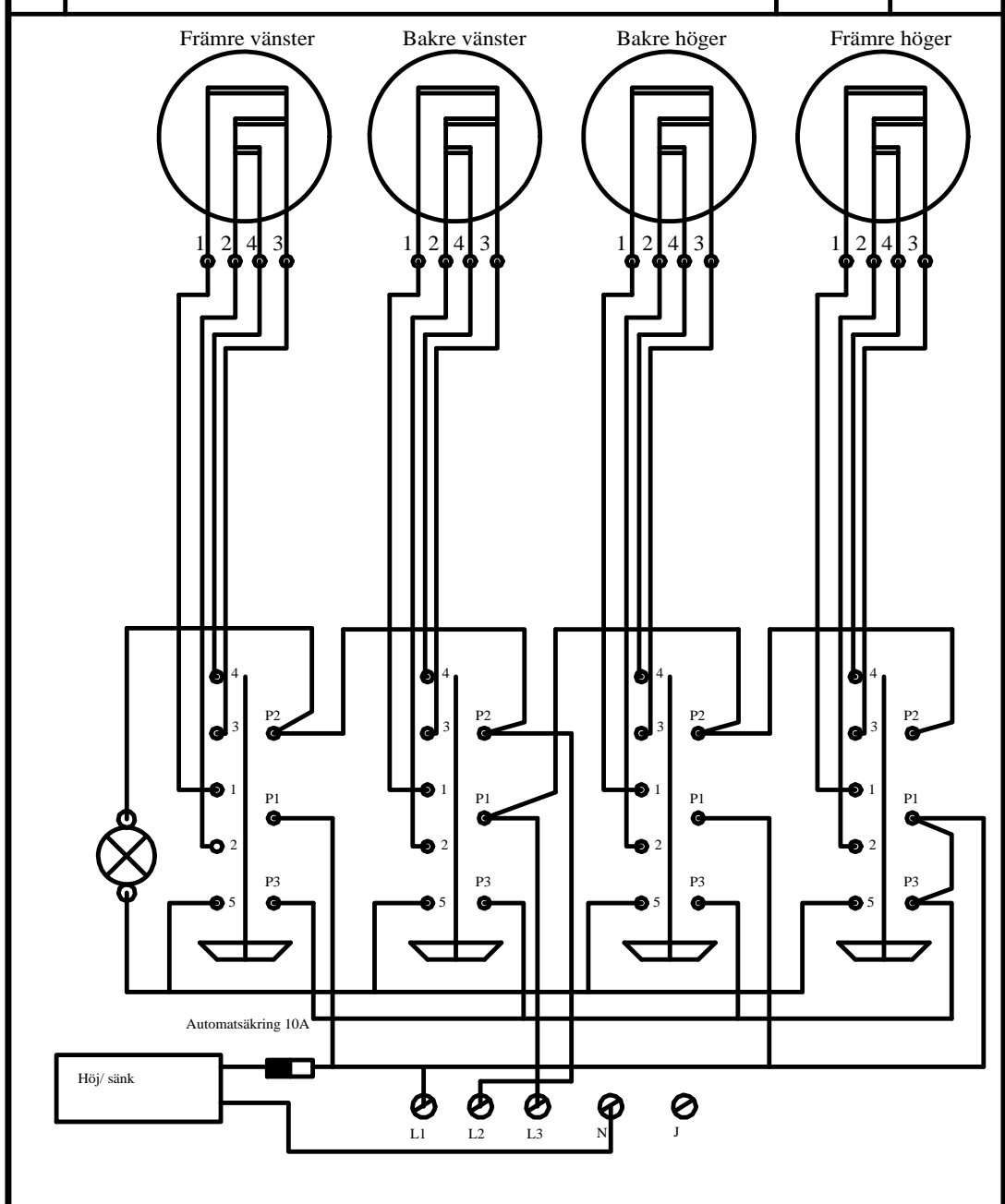
Art.nr	Benämning
2150030	Signallampa 6mm
2130160	Vred 7-läges
2130100	Strömställare 7-läges
2120020	Platta 180mm/1500W 400V
2120030	Platta 220mm/2000W/400V
2120040	Platta 300mm/2500W/400V
2120080	Plattbygel 180mm
2120090	Plattbygel 220mm
2120380	Plattbygel 300mm
2170110	Förskruvning PG21
2170140	Kontramutter PG21
2320660	Lyftpelare
2320670	Styrbox
2320690	Manöverdon

Tekniska data

Typ	Effekt kW	Spänning V	Ström A	Strömart
ETH 6060-2	4,5	400	7	3~N 50Hz
ETH 6060-3	6	400	9	3~N 50Hz
ETH 6060-4	7	400	11	3~N 50Hz
ETH 8060-1	7	400	11	3~N 50Hz
ETH 8060-2	8	400	13	3~N 50Hz

Typ	Plattkombination	a mm	b mm	Säkring A
ETH 6060-2	1x220, 1x300	600	650	10
ETH 6060-3	1x220, 1x180, 1x300	600	650	10
ETH 6060-4	2x220, 2x180	600	650	16
ETH 8060-1	2x220, 2x180	800	650	16
ETH 8060-2	2x220, 1x180, 1x300	800	650	16

Bet.	Ändringens art	Datum	Signatur



A			B			C			Pos nr			BENÄMNING			MATERIAL.BEHANDLING			ART.NR		
VARIANT			GRANSKAD:			DATUM:									DATUM			SIGNATUR		
									Kopplingschema 4-platt-spis höj och sänk									090826-1		

Höj och sänk-elektroniken är inkopplad via en automatsäkring, placerad i anslutningslådans sida.