

## Elektrotermo

Spis ETH-U runda plattor  
samt varmluftsugn ej GN



## Användningsområde

Spisen är avsedd för beredning av mat.

## Uppackning

Emballaget avlägsnas och skyddsplasten tas bort. De rostfria ytorna torkas med en fuktig trasa. Spola aldrig direkt mot spisens panel eller elanslutning.

## Transportskador

Undersök godset noga efter uppackning och kontrollera om det utsatts för skador under transporten. Om godset är skadat ska skadan omedelbart anmälas till transportbolaget (måste anmälas inom sju dagar efter ankomst).

## Transportsäkringar

Spisen är inte utrustad med några speciella transportsäkringar annat än emballaget.

## Installation

Spisen är försedd med fyra ställbara fötter. Placera spisen på avsedd plats och justera in de ställbara fötterna så spisen står vågrätt. Spisen ska anslutas till fast ledning 230V 3~J. Elanslutning sitter i bakkant i bottenplåten. Kopplingsplinten finns åtkomlig bakom ugnens ryggplåt.

## Viktigt

Tänk på att inte hälla vatten på en varm platta då den kan spricka.

## Beskrivning

Spishällen är uppbyggd av ett rostfritt stativ med underhylla 100 mm över golvet. Hällen med kokplattorna är pressad och bockad för bästa stabilitet. Under hällen är stagrör fastsvetsade som plattorna är fastbultade i för att klara påfrestningarna. För att undvika att temperaturen på panelen blir för hög är spisen försedd med en aluminiumplåt som fungerar som värmevärm mellan panel och häll. Spisplattorna styrs av sju-läges strömställare, en signallampa indikerar när spisen är påslagen. Ugnen kan användas dels som stek- och som varmluftsugn. De olika funktionerna regleras med ett funktionsvred.

## Så här används spisen

Sätt plattan på önskad effekt, signallampan indikerar när någon platta är påslagen. Ugnen regleras med strömbrytare och termostat placerade i elpanelen.

## Allmänna råd

Spisplattorna kan spricka om spisen får stå på med hög effekt utan något på.

## Skötsel

Spisen rengörs med skonsamt rengöringsmedel. Torka av med fuktig trasa. *Spola aldrig*

*rig* direkt mot spisen. Spisen bör vara avstängd när den inte används.

## Säkerhet

Produkten är konstruerad och tillverkad enligt SS EN 60 335-2 vad gäller elsäkerheten. Hänsyn är tagen till EG's maskindirektiv beträffande hygienkraven.

**OBSERVERA! När spisen ska installeras intill väggar, köksinredning eller liknande rekommenderas det att dessa är utförda av icke brännbara material, eller att de kläs med lämpligt icke brännbart värmeisolerande material, och att största hänsyn tas till gällande brandskyddsföreskrifter**

## Om spisen inte fungerar

Om spisen inte fungerar kontrollera först att säkringen är hel. Vid serviceingrepp kan panelen med strömbrytare, och signallampor skruvas bort. Vid plattbyte skruvar man bort hällen med fyra skruv, plattorna är fixerade med fästbyglar samt fastbultade i stagrören under hällen.

Ugnsbelysningen byts inifrån ugnen genom att glaset försiktigt pressas bort med en skruvmejsel el. dyl. och lampan byts.

Vid behov kontakta er servicefirma.

## Garanti

Ett års garanti lämnas på produkten enligt BFS leveransbestämmelser om inte annat överenskommit. Vid garantiåtgärder måste serienummer och typbeteckning anges.

Märkskylt med typbeteckning, effekt, serienummer och tillverkningsår är placerad tillsammans med elanslutningen (ofta på ryggplåten).

## Service och reservdelar

Vid behov av service kontakta er servicefirma. Reservdelar kan beställas genom Elektro Termo Storkök AB. Ta reda på beteckning och serienummer från märkskylten.

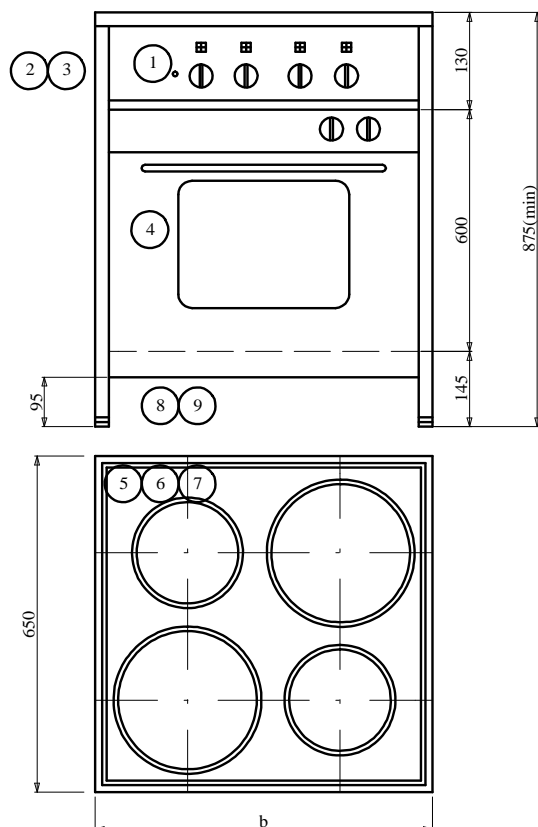
## Kopplingschema

ETH 6060-2U 120926-1 ETH 6060-4U, 8060-1U, 8060-2U 120926-2

## Tillbehör

Om ni vill beställa extra tillbehör kontakta er återförsäljare.

# Tekniska data



## Reservdelslista

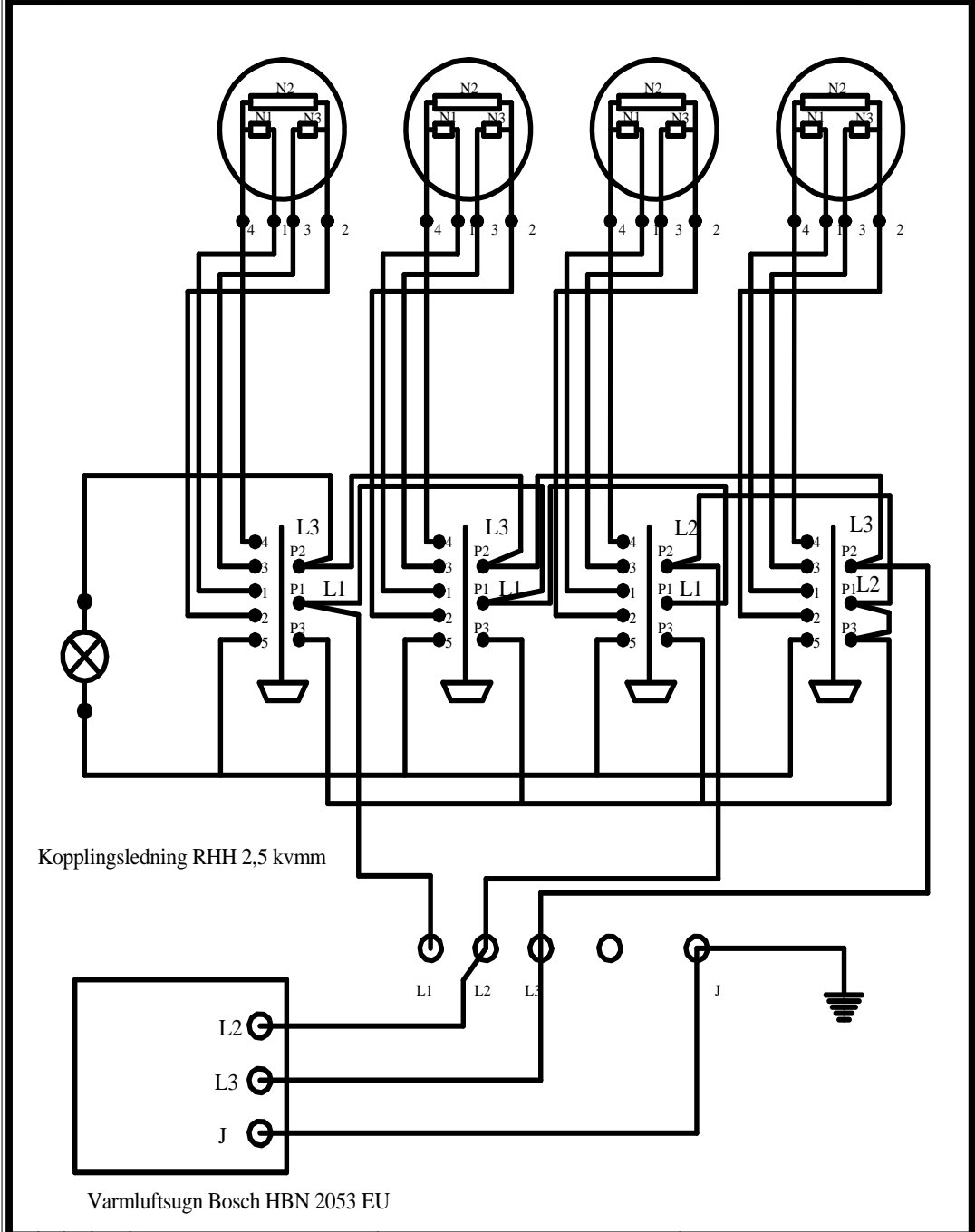
Bet	Art.nr.	Benämning
1	2150140	Signallampa
2	2130100	7-lägesströmställare
3	2130160	Vred
4	2170093	Varmluftsgn Bosch HBN 2053 EU 230V
5	2120021	Kokplatta 180mm 230V
6	2120031	Kokplatta 220mm 230V
7	2120041	Kokplatta 300mm 230V
8	2260230	Insattspropp 30x30
9	2260240	Ställbar fot

Typ	Effekt kW	Spänning V	Ström A	Strömart A
ETH 6060-2U	7,8	230	23	3~ 50Hz
ETH 6060-3U	8,3	230	25	3~ 50Hz
ETH 6060-4U	10,3	230	33	3~ 50Hz
ETH 8060-1U	10,3	230	33	3~ 50Hz
ETH 8060-2U	11,3	230	37	3~ 50Hz

Typ	Säkring A	Plattkombination	b	Vikt kg
ETH 6060-2U	25	1x 220, 1x 300	600	60
ETH 6060-3U	25	1x 180, 1x 220, 1x 300	600	60
ETH 6060-4U	40	2x 180, 2x 220	600	60
ETH 8060-1U	40	2x 180, 2x 220	800	70
ETH 8060-2U	40	2x 220, 1x 300, 1x 180	800	70



Bet.	Ändringens art	Datum	Signatur



A		B		C		Pos nr		BENÄMNING		MATERIAL.BEHANDLING		ART.NR	
												120926-2	
VARIANT		GRANSKAD:		DATUM:				DATUM		SIGNATUR			
ELEKTRO TERMO		STORKÖK AB		Kopplingsschema spis ETH6060/6565/8060U		4-plattsversion 230V							