

Elektrotermo

Spis ETH
fyrkantplattor 300 mm



Användningsområde

Spisen är avsedd för beredning av mat.

Uppackning

Emballaget avlägsnas och skyddsplasten tas bort. De rostfria ytorna torkas med en fuktig trasa. Spola aldrig direkt mot spisens panel eller elanslutning.

Transportskador

Undersök godset noga efter uppackning och kontrollera om det utsatts för skador under transporten. Om godset är skadat ska skadan omedelbart anmälas till transportbolaget (måste anmälas inom sju dagar efter ankomst).

Transportsäkringar

Spisen är inte utrustad med några speciella transportsäkringar annat än emballaget.

Installation

Spisen är försedd med fyra ställbara fötter. Placera spisen på avsedd plats och justera in de ställbara fötterna så spisen står vågrätt. Spisen ska anslutas till fast ledning 400V ~3J. Elanslutning sitter i höger bakkant av bottenplåten. Kopplingsplinten finns åtkomlig bakom elluckan placerad i bakkant höger gavel.

Viktigt

Tänk på att inte hålla vatten på en het platta då den varma ångan kan orsaka brännskada!

Beskrivning

Spishällen är uppbyggd av ett rostfritt stativ med underhylla 200 mm över golvet. Plattorna sitter fast i kraftiga profiler med ledbult och justerskruvar. Under spiskroppen sitter en utdragbar spillplåt för spill och överkok. Spisplattorna styrs av fyrläges strömställare, en signallampa indikerar när spisen är påslagen.

Så här används spisen

Sätt plattan på önskad effekt, signallampan indikerar när någon platta är påslagen.

Allmänna råd

Tänk på att tömma spillplåten innan den blir full och spillet rinner ner på underhyllan.

Skötsel

Spisen rengörs med skonsamt rengöringsmedel. Torka av med fuktig trasa. *Spola aldrig* direkt mot spisen. Spisen bör vara avstängd när den inte används.

Säkerhet

Produkten är konstruerad och tillverkad enligt SS EN 60 335-2 vad gäller elsäkerheten. Hänsyn är tagen till EG's maskindirektiv beträffande hygienkraven.

OBSERVERA! När spisen ska installeras intill väggar, köksinredning eller liknande rekommenderas det att dessa är utförda av icke brännbara material, eller att de kläs med lämpligt icke brännbart värmeisolerande material, och att största hänsyn tas till gällande brandskyddsföreskrifter

Om spisen inte fungerar

Om spisen inte fungerar kontrollera först att säkringen är hel. Vid serviceingrepp kan panelen med strömbrytare och signallampor skruvas bort. För att byta kokplatta på spishällen tas spillplåten bort och spisen läggs upp och ner. Plattorna sitter fast på stagprofiler i en led samt vilar i motsatt sida mot ställskruvar.

Spisens plattor justeras vågrätt från fabrik, men under frakter och under gång kan plattorna komma ur våg. Justering av plattorna sker enklast på följande sätt:

1. Placera spisen på avsedd plats och justera in ställföterna så spisen står vågrätt.
2. Kontrollera den felaktiga plattan med vattenpass, fäll upp den och justera med justerskruvarna. Fäll ner och kontrollera. Om planheten är bra, lås justerskruvarna med låsmuttrarna

Vid behov kontakta er servicefirma.

Garanti

Ett års garanti lämnas på produkten enligt BFS leveransbestämmelser om inte annat överenskommit. Vid garantiåtgärder måste serienummer och typbeteckning anges. Märkskylt med typbeteckning, effekt, serienummer och tillverkningsår är placerad på spisens elpanel samt vid elanslutningen.

Service och reservdelar

Vid behov av service kontakta er servicefirma. Reservdelar kan beställas genom Elektro Termo Storkök AB. Ta reda på beteckning och serienummer från märkskylten.

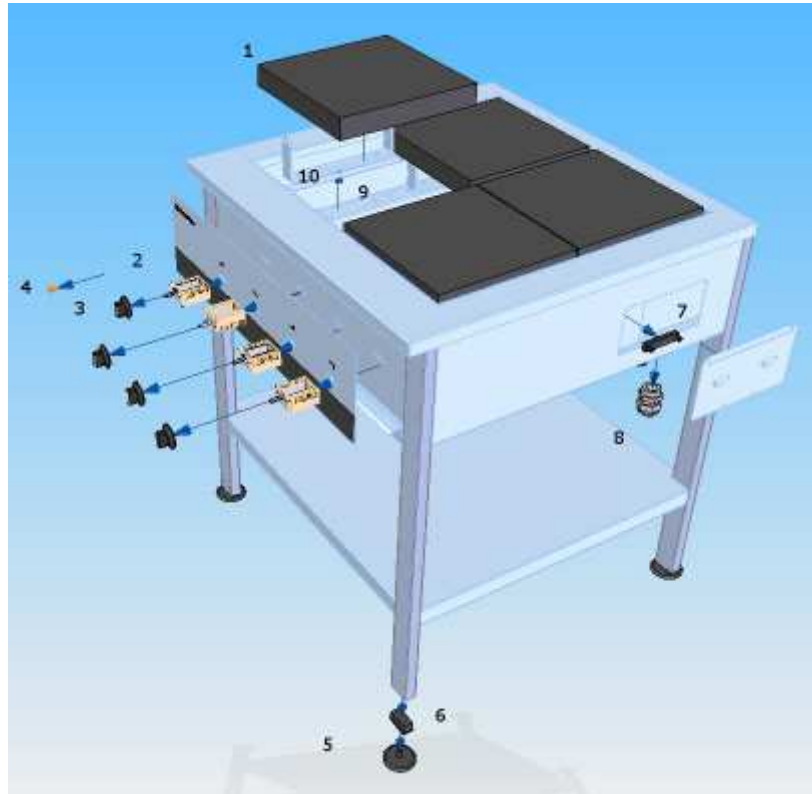
Kopplingsschema

ETH 4575 090810, ETH 9075 090806-2, ETH 12075 11092910.

Tillbehör

Om ni vill beställa extra tillbehör kontakta er återförsäljare.

Tekniska data



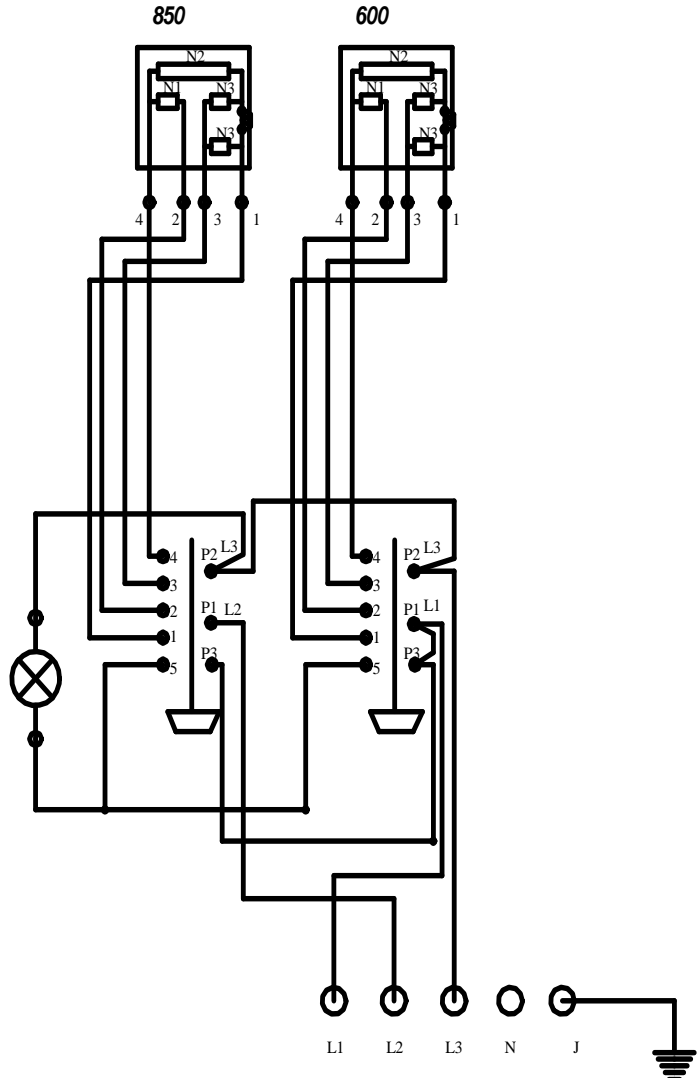
Reservdelista

Bet	Art.nr.	Benämning
1	2120103	Kokplatta 300x300 mm 3000W 400V
2	2130100	Plattströmställare 7-läges 16A
3	2130160	Vred 7-läges
4	2150140	Signallampa
5	2260250	Ställbara fötter Ø 70 M10
6	2260440	Insattspropp 50x25x2
7	2150190	Kopplingsplint 5-pol FV 122
8	2170110	Dragavlastning Ø28,3 (elansl.)
9	2170120	Spiralslang Ø 18,6mm
10	2170130	Rak muff Ø 18,6 mm

Typ	Effekt kW	Spänning V	Ström A	Strömart
ETH 4575	6,0	400	13	3~J 50Hz
ETH 9075	12,0	400	20	3~J 50Hz
ETH 12075	18,0	400	27,5	3~J 50Hz

Typ	Plattkombination	b	Vikt kg
ETH 4575	2x fk 300 mm fällbara	450	50
ETH 9075	4x fk 300 mm fällbara	900	90
ETH 12075	6x fk 300 mm fällbara	1200	120

Bet.	Ändringens art	Datum	Signatur
1	Kopplingsledningar ändrade	130306	HB

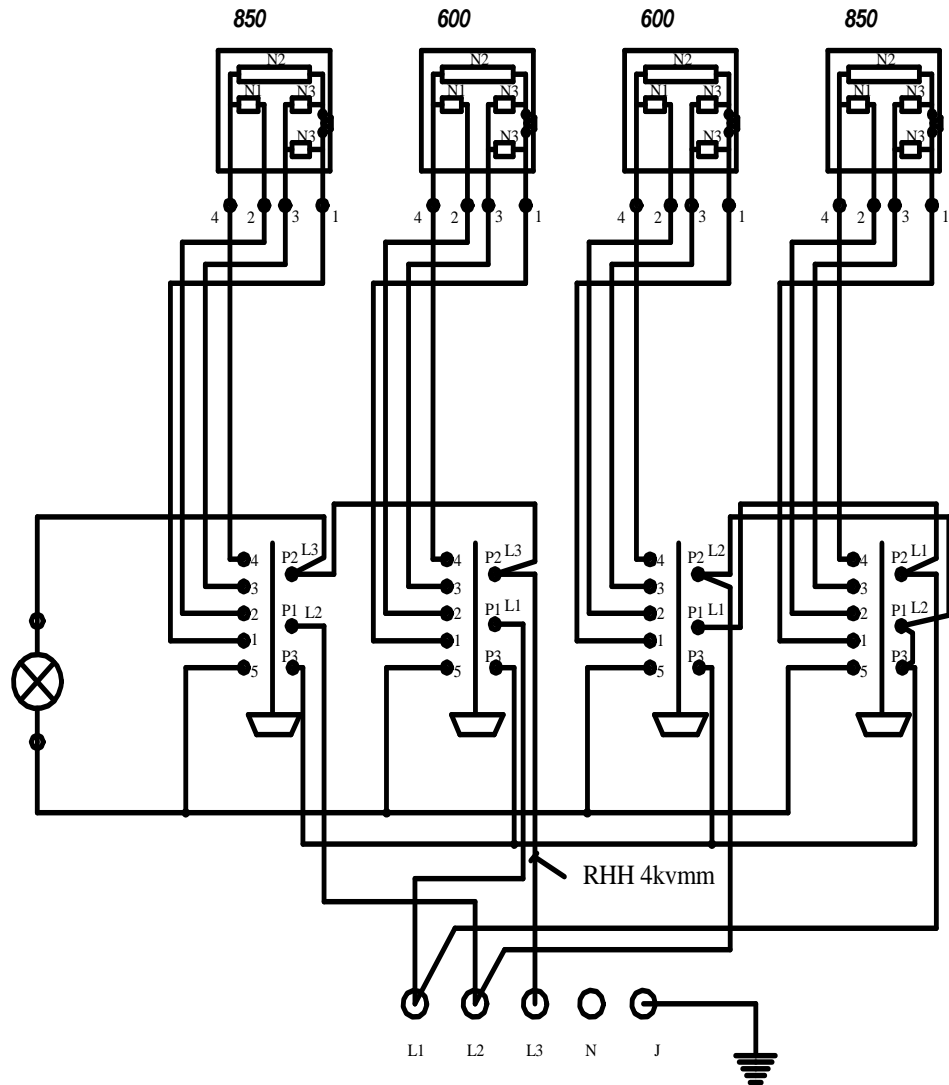


Kopplingsledning:
 Samtliga ledningar RHH 2,5 kvmm där ej annat anges 650

6 kW 400V
Ledningslängder

A	B	C	Pos nr	BENÄMNING	MATERIAL,BEHANDLING	ART.NR	
VARIANT			GRANSKAD:	DATUM:		DATUM	SIGNATUR
				Kopplingsschema ETH 4575 med protectorplattor 3000W		09080610	

Bet.	Ändringens art	Datum	Signatur
1	ETH 6565 F införd, ledningstypen ändrad	130306	HB
2	Platteffekten minskad	150128	HB



Kopplingsledning:
 Samtliga ledningar RHH 2,5kvmm där ej annat anges

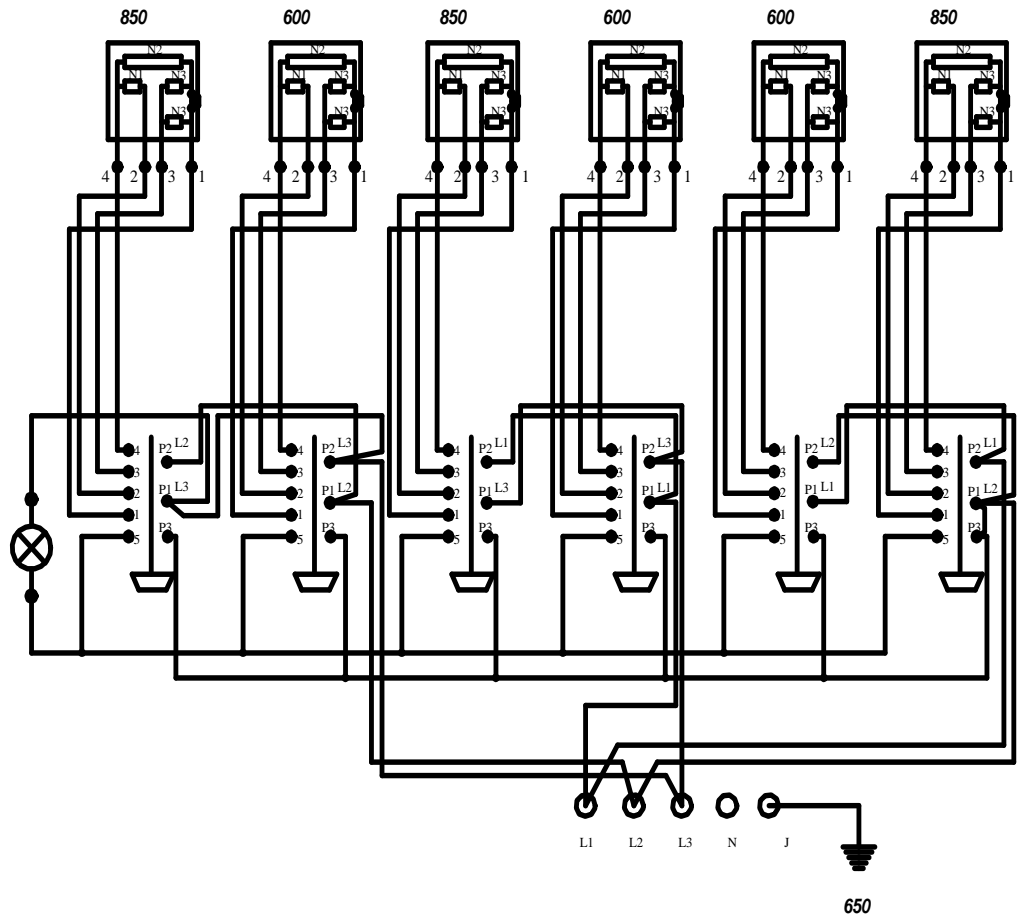
650

12kW 400V

Ledningslängder

A	B	C	Pos nr	BENÄMNING	MATERIAL,BEHANDLING	ART.NR	
VARIANT			GRANSKAD:	DATUM:	DATUM		SIGNATUR
ELEKTRO TERMO STORKÖK AB				Kopplingsschema ETH 6565/ 6565 F/ 8080 9075		090806-2	

Bet.	Ändringens art	Datum	Signatur



Kopplingsledning:
 Från plint till panel RHH 4 kvmm
 Från panel till plattor RHH 2,5 kvmm

18 kW 400V

Ledningslängder

A	B	C	Pos nr	BENÄMNING	MATERIAL/BEHANDLING	ART.NR		DATUM	SIGNATUR
VARIANT			GRANSKAD:	DATUM:					
				Kopplingsschema ETH12075 med protectorplattor 3000W			11092910		