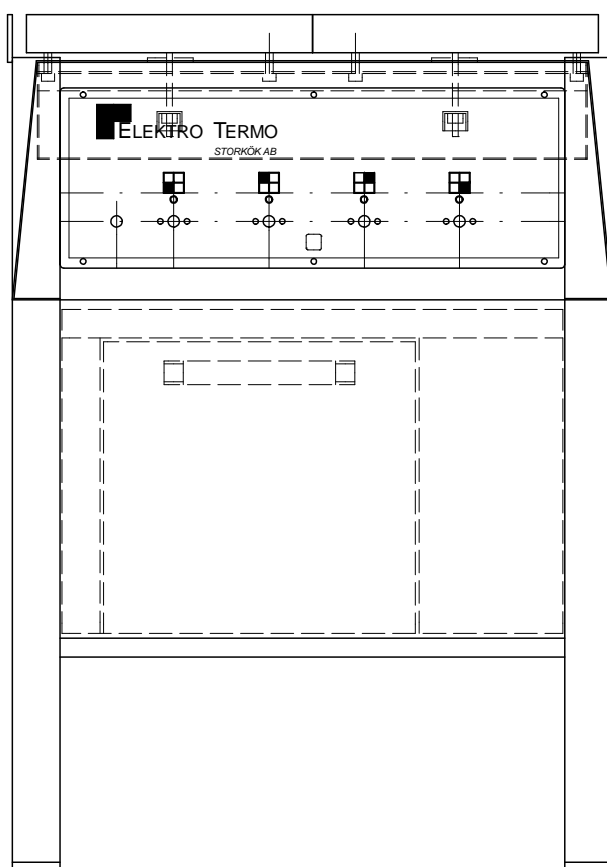


Elektrotermo

**Spis ETH3565/6565
fyrkantplattor 300 mm
samt varmluftsugn**



Användningsområde

Spisen är avsedd för beredning av mat.

Uppackning

Emballaget avlägsnas och skyddsplasten tas bort. De rostfria ytorna torkas med en fuktig trasa. Spola aldrig direkt mot spisens panel eller elanslutning.

Transportskador

Undersök godset noga efter uppackning och kontrollera om det utsatts för skador under transporten. Om godset är skadat ska skadan omedelbart anmälas till transportbolaget (måste anmälas inom sju dagar efter ankomst).

Transportsäkringar

Spisen är inte utrustad med några speciella transportsäkringar annat än emballaget.

Installation

Spisen är försedd med fyra ställbara fötter. Placera spisen på avsedd plats och justera in de ställbara fötterna så spisen står vågrätt. Spisen ska anslutas till fast ledning 400V ~3J. Vid enhet med ugn gäller 400V 3~NJ. Kopplingsplinten finns åtkomlig bakom elluckan i vänster sida som lätt lossas med en skruv.

Viktigt

Tänk på att inte hälla vatten på en varm platta då spricker den.

Beskrivning

Spishällen är uppbyggd av ett rostfritt stativ med underhylla 200 mm över golvet. Plattorna sitter fast i kraftiga profiler med bult och fjädrande fästbyglar. Spisplattorna styrs av fyrläges strömställare, en signallampa indikerar när spisen är påslagen.

Så här används spisen

Sätt plattan på önskad effekt, signallampan indikerar när någon platta är påslagen. Beträffande ugnen finns en speciell bruksanvisning, vilken bör studeras innan enheten tas i bruk.

Skötsel

Spisen rengörs med skonsamt rengöringsmedel. Torka av med fuktig trasa. *Spola aldrig* direkt mot spisen. Spisen bör vara avstängd när den inte används.

Säkerhet

Produkten är konstruerad och tillverkad enligt

ligt SS EN 60 335-2 vad gäller elsäkerheten. Hänsyn är tagen till EG's maskindirektiv beträffande hygienkraven.

OBSERVERA! När spisen ska installeras intill väggar, köksinredning eller liknande rekommenderas det att dessa är utförda av icke brännbara material, eller att de kläs med lämpligt icke brännbart värmeisolerande material, och att största hänsyn tas till gällande brandskyddsföreskrifter

Om spisen inte fungerar

Om spisen inte fungerar kontrollera först att säkringen är hel. Vid serviceingrepp kan panelen med strömbrytare och signallampor skruvas bort. För att byta kokplatta på spishällen tas bottenplåten bort och spisen läggs upp och ner. Plattorna sitter fast på stagprofiler med fjädrande fästbyglar.

Spisens plattor justeras vågrätt från fabrik, men under frakter och under gång kan plattorna komma ur våg. Justering av plattorna sker enklast på följande sätt:

1. Placera spisen på avsedd plats och justera in ställföterna så spisen står vågrätt.
2. Lossa något på centrumbulten som håller fästbygeln.
3. Lägg ett vattenpass eller något rakt över plattorna.
4. Justera plattorna med hjälp av de fyra ställbultarna så de hamnar vågrätt.
5. Dra åt fästbygeln med centrumbulten, sätt dit spillplåten.

Vid behov kontakta er servicefirma.

Garanti

Ett års garanti lämnas på produkten enligt BFS leveransbestämmelser om inte annat överenskommit. Vid garantiåtgärder måste serienummer och typbeteckning anges.

Märkskylt med typbeteckning, effekt, serienummer och tillverkningsår är placerad tillsammans med elanslutningen (ofta på ryggplåten).

Service och reservdelar

Vid behov av service kontakta er servicefirma. Reservdelar kan beställas genom Elektro Termo Storkök AB. Ta reda på beteckning och serienummer från märkskylten.

Kopplingsschema

ETH 3565 040218-1

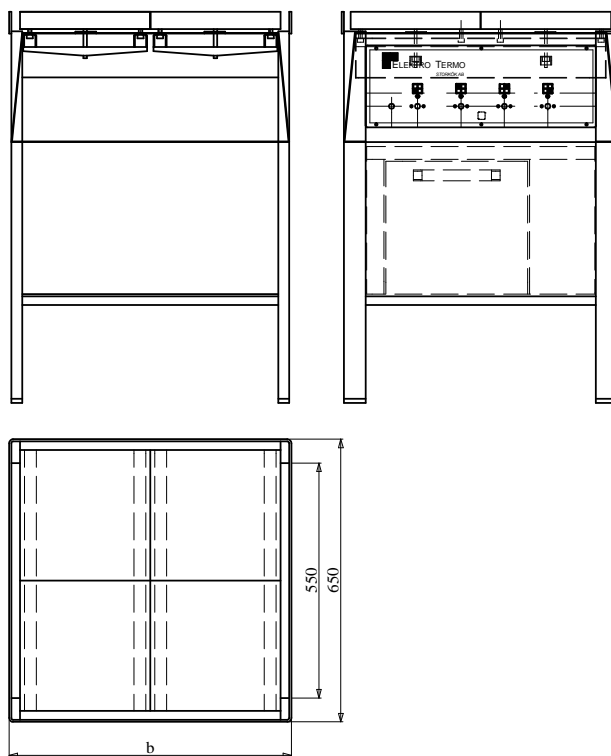
ETH 6565 040218-2

ETH 6565-U 020207-1

Tillbehör

Om ni vill beställa extra tillbehör kontakta er återförsäljare.

Tekniska data



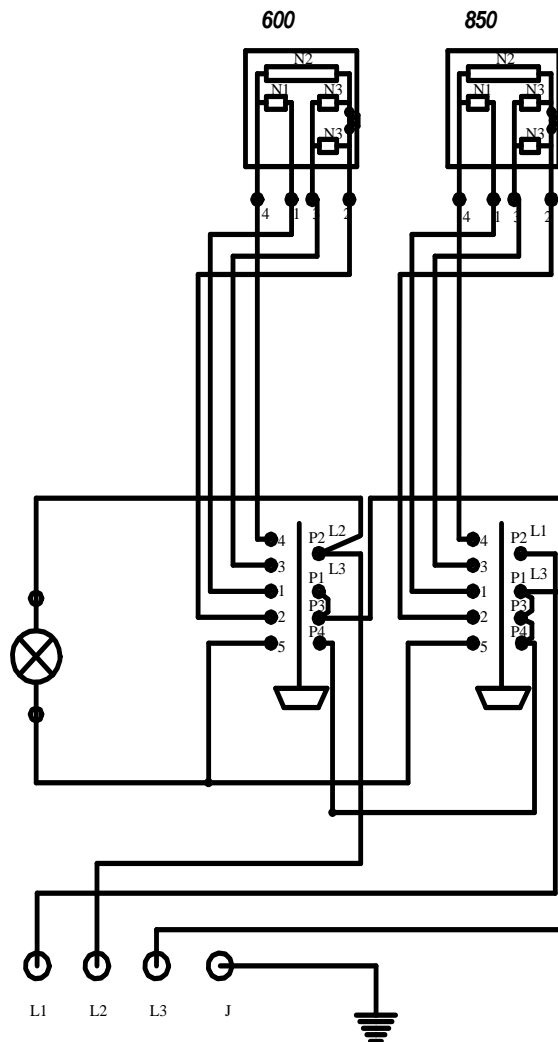
Reservdelslista

Bet	Art.nr.	Benämning
1	2150140	Signallampa
2	2130100	7-lägesströmställare 16A
3	2130160	Vred 7-läges
4	7500290	Stekugn GN 1/1
5	2120170	Kokplatta fk 300 fast
7	2260260	Insattspropp 50x25
8	2260250	Ställbar fot

Typ	Effekt kW	Spänning V	Ström A	Strömart A
ETH 3565	6	400	10	3~J 50Hz
ETH 6565	12	400	19,5	3~J 50Hz
ETH 6565-U	14,7	400	24,5	3~NJ 50Hz

Typ	Säkring A	Plattkombination	b	Vikt kg
ETH 3565	16	2xfk 300 mm	350	45
ETH 6565	25	4x fk 300 mm	650	65
ETH 6565-U	25	4x fk 300 mm	650	80

Bet.	Ändringens art	Datum	Signatur



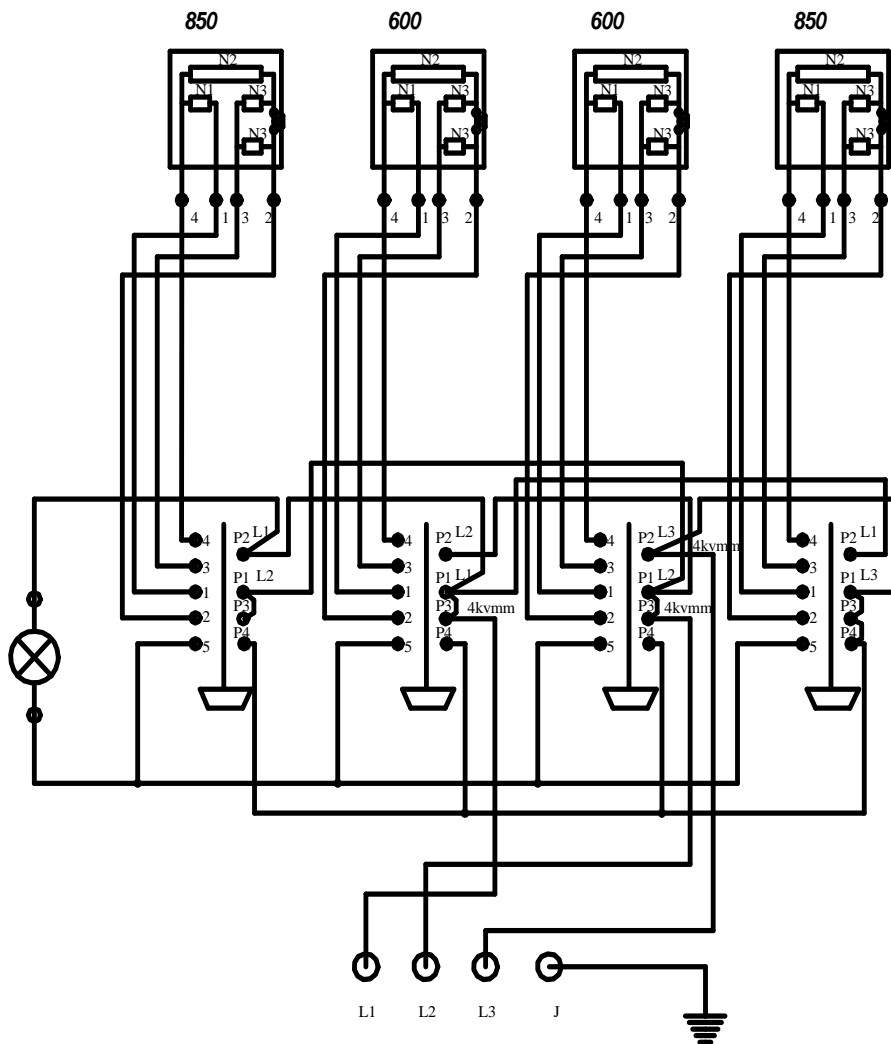
Kopplingsledning:
 Från plint till panel RHH 4 kvmm
 Från panel till plattor RHH 2,5 kvmm

6 kW 400V

Ledningslängder

A	B	C	Pos nr	BENÄMNING	MATERIAL,BEHANDLING	ARTNR	DATUM	SIGNATUR	
VARIANT	GRANSKAD:	DATUM:							
ELEKTRO TERMO STORKÖK AB				Kopplingschema ETH3565 med protectorplattor 3000W			040218-1		

Bet.	Ändringens art	Datum	Signatur



Kopplingsledning:
 Från plint till panel RHH 4 kvmm
 Från panel till plattor RHH 2,5 kvmm

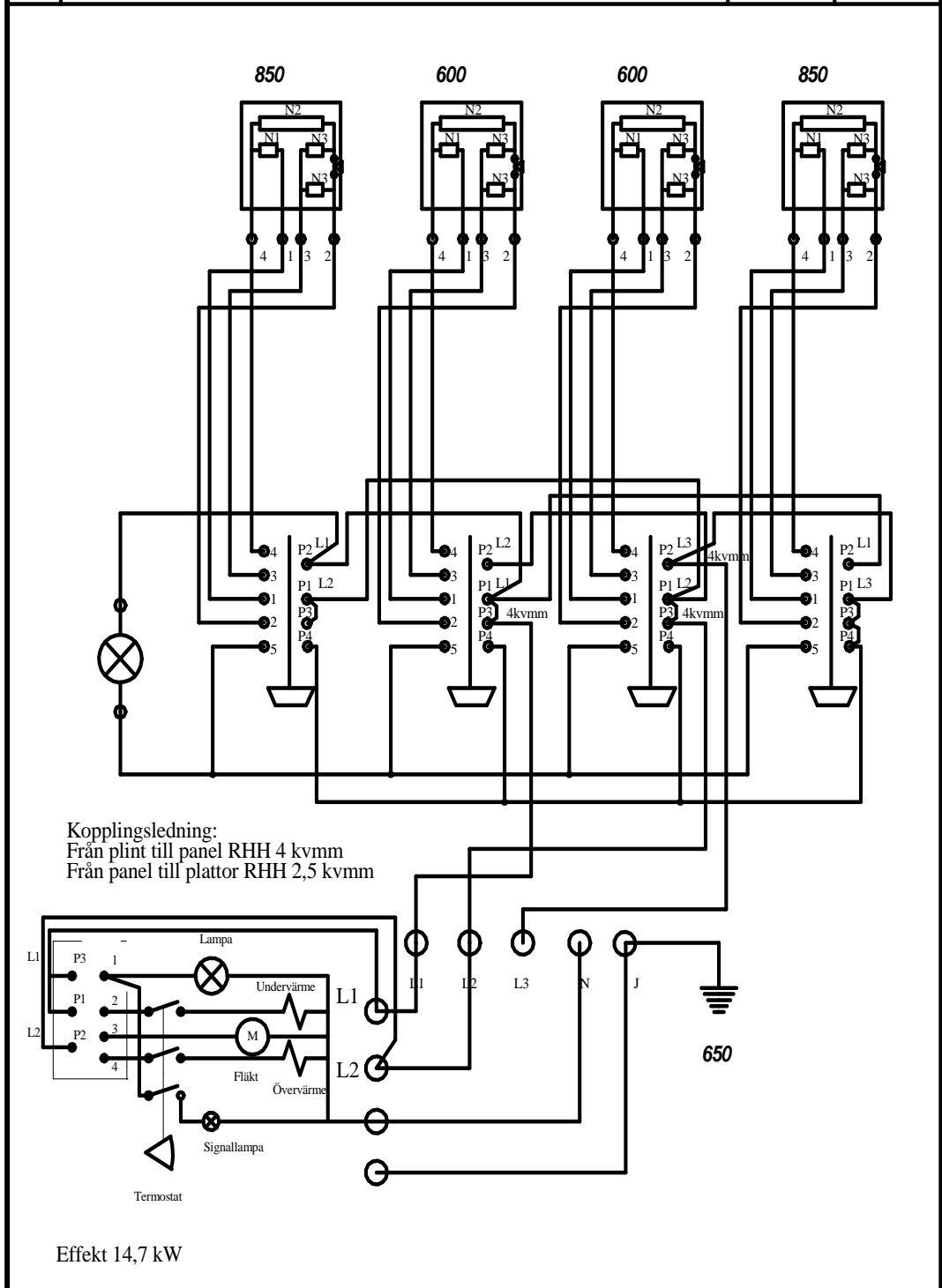
650

12 kW 400V

Ledningslängder

A	B	C	Pos nr	BENÄMNING	MATERIALBEHANDLING	ART.NR	
						DATUM	SIGNATUR
VARIANT				GRANSKAD:	DATUM:		
				Kopplingsschema ETH6565 med protectorplattor 3000W		040218-2	

Bet.	Ändringens art	Datum	Signatur



A	B	C	Pos nr	BENÄMNING	MATERIAL/BEHANDLING	ART.NR	
VARIANT	GRANSKAD:	DATUM:				DATUM	SIGNATUR
					Kopplingsschema ETH6565U med protectorplattor 3000W		020207-1