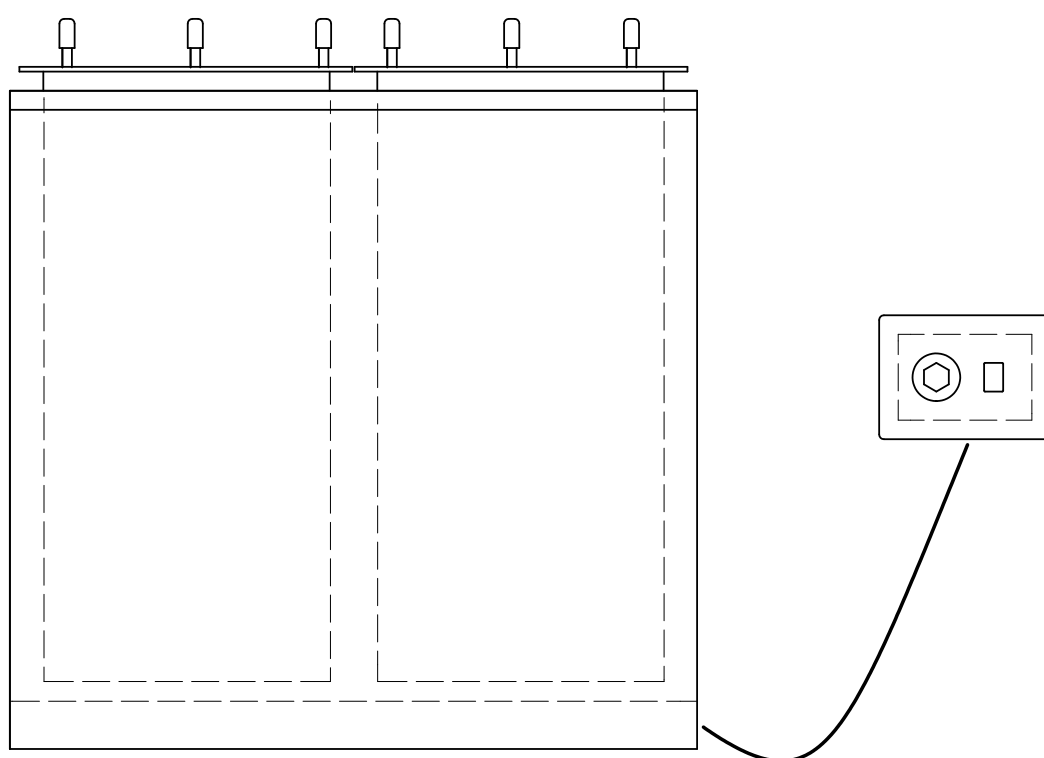


## Elektrotermo

Tallriksdispenser för inbyggnad,  
med värme ET290/ ET320



## Användningsområde

Dispensern är avsedd för uppvärmning och förvaring av tallrikar i serveringsutrymmen.

## Uppackning

Emballaget avlägsnas och skyddsplaten tas bort. De rostfria ytorna torkas med en fuktig trasa.

## Transportskador

Undersök godset noga efter uppackning och kontrollera om det utsatts för skador under transporten. Om godset är skadat ska skadan omedelbart anmälas till transportbolaget (måste anmälas inom sju dagar efter ankomst).

## Transportsäkringar

Dispensern är inte utrustad med några speciella transportsäkringar annat än emballaget.

## Installation

Vid installationen tas håll upp i bänkskivan enl. skiss. Storleken på hålen: ET 290: 342mm, 320: 400mm

Dispensertuberna (dispensertuberna) lossas och lyfts ur

värmeinneslutningen. Denna placeras under bänkskivan och förankras, varefter dispensertuberna åter monteras. Styrpanelen placeras på lämplig plats, max. ca 800mm från värmeinneslutningen.

Dispensertuberna levereras med ett antal dragfjädrar. Några kan behövas tas bort för att översta tallriken ska ligga i rätt nivå. Fjädrarna är lätt åtkomliga från ovasidan. Fjädrarna lossas från tallrikshållaren och kan med fördel hänga kvar i det övre fästet. De kan behövas senare när fjädringsförmågan avtagit. När dispensern är rätt inställd ligger alltid översta tallriken ergonomisk riktig höjd (900 mm).

## Beskrivning

Tallriksdispensern är stabilt och enkelt utförd i rostfri plåt. Tallriksutrymmet är enkelt justerbart för inställning efter tallrikens diameter. Tallriksplanet är upphängt i 21 stycken dragfjädrar, vilket oftast är mer än vad som behövs.

## Skötsel

Dispensern rengörs med skonsamt rengöringsmedel. Torka av med fuktig trasa.

## Säkerhet

Produkten är konstruerad och tillverkad enligt SS EN 60 335-2 vad gäller elsäkerheten. Hänsyn är tagen till EG's maskindirektiv beträffande hygienkraven.

## Garanti

Två års garanti lämnas på produkten enligt BFS leveransbestämmelser om inte annat överenskommit. Vid garantiåtgärder måste serienummer och typbeteckning anges.

Märkskylt med typbeteckning, serienummer och tillverkningsår är placerad på ryggplåten.

## Service och reservdelar

Vid behov av service kontakta er servicefirma. Reservdelar kan beställas genom Elektro Termo Storkök AB. Ta reda på beteckning och serienummer från märkskylten.

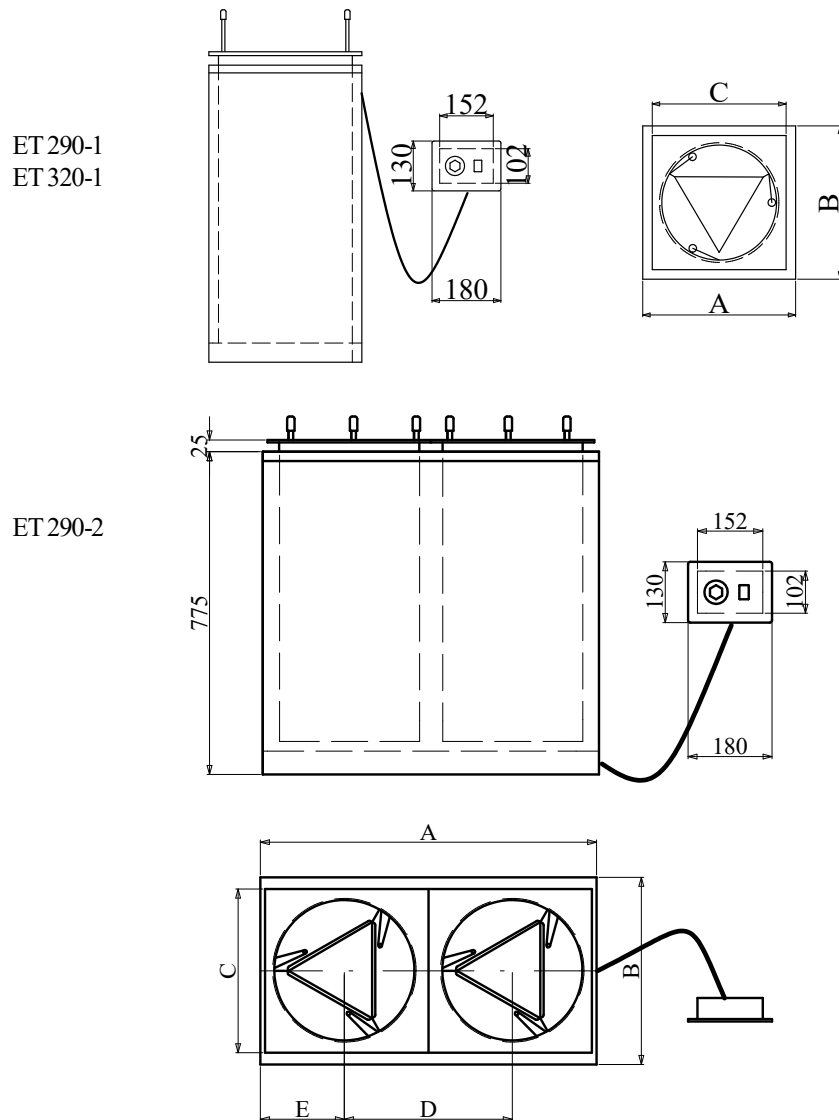
## Kopplingsschema

890626-1/ 890626-2

## Tillbehör

Om ni vill beställa extra tillbehör kontakta er återförsäljare.

## Teknisk data



### Reservdelslista

Art.nr	Bet
2130020	Termostat 110°C 1-pol
2130140	Vred 30-110
2130130	Brytare
2110190	Element 750W 230V
2300010	Dragfjäder
2300020	Justerkrycka
6400080	Tallrikshållare ETD 240-20
6400090	Tallrikshållare ETD 240-30

Modell	A	B	C	D	E	Håltagning i bänkskiva mm
ET 290-1	400	400	350	—	—	342
ET 290-2	730	400	350	350	185	2x342
ET 320-1	450	450	450	—	—	400

Typ	Effekt kW	Spänning V	Ström A	
ET 290-1	0,75	230	3,5	1~50Hz
ET 290-2	1,5	230	7	1~50Hz
ET 320-1	0,75	230	3,5	1~50Hz

