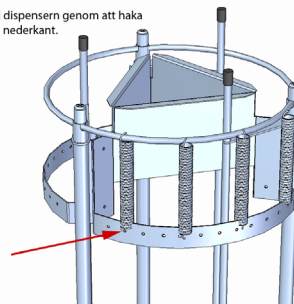


Anpassa fjäderstyrkan i dispensern genom att haka ur önskat antal fjädrar i nederkant.



Användningsområde

Dispensern är avsedd för transport och förvaring av tallrikar i diskutrymmen och i serveringsutrymmen.

Uppackning

Emballaget avlägsnas och skyddsplasten tas bort. De rostfria ytorna torkas med en fuktig trasa.

Transportskador OBS!

Undersök godset noga efter uppackning och kontrollera om det utsatts för skador under transporten. Om godset är skadat ska skadan omedelbart anmälas till transportbolaget (måste anmälas inom sju dagar efter ankomst).

Transportsäkringar

Dispensern är inte utrustad med några speciella transportsäkringar annat än emballaget.

Installation

Dispensern levereras med ett antal dragfjädrar. För att få den översta tallriken att ligga i rätt nivå kan ett antal fjädrar behöva hakas av. Fjädrarna hakas av i dess nedre fäste, och de får hänga kvar i dispensern för att kunna användas som komplettering när t.ex. tallriksvikten ökas. Vid justering av tallriksdiametern flyttas de vridbara tallrikskryckorna till rätt position och fixeras i respektive hål i bottenplåten. När dispensern är rätt inställd ligger alltid översta tallriken ergonomisk riktig höjd (900 mm).

Beskrivning

Tallriksdispensern är stabilt och enkelt utförd i rostfri plåt. Tallriksutrymmet är enkelt justerbart för inställning efter tallrikens diameter. Dispensern är försedd med fyra hjul varav två är svängbara med broms och två fasta. Tallriksdispenser ET 250-2 rymmer max 2x70 tallrikar 130-240 mm och ET 250-20 max 70 st 150-280mm.

Skötsel

Dispensern rengörs med skonsamt rengöringsmedel. Torka av med fuktig trasa.

Säkerhet

Hänsyn är tagen till EG´s maskindirektiv bekräftande hygienkrav.

Garanti

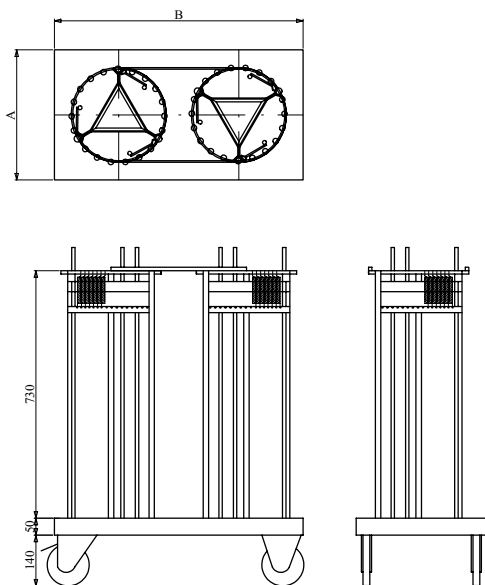
Två års garanti lämnas på produkten enligt BFS leveransbestämmelser om inte annat överenskommit. Vid garantiåtgärder måste serienummer och typbeteckning anges. Märkskylt med typbeteckning, serienummer och tillverkningsår.

Service och reservdelar

Vid behov av service kontakta er servicefirma. Reservdelar kan beställas genom Elektro Termo AB. Ta reda på beteckning och serienummer från märkskylten.

Tillbehör

Om ni vill beställa extra tillbehör kontakta er återförsäljare.

**Reservdelar**

Art.nr	Benämning
6400070	Fatställ 2
6400080	Fatställ 20
6400090	Justerkrycka
2300020	Tryckfjäder justerkrycka
2260370	Gummipropp justerkrycka
2300010	Dragfjäder
2260050	Hjul Ø 125 mm fasta
2260060	Hjul Ø 125 mm svängbara med broms
2270190	Skjutlås lucka

Produkt	Ø mm	Kapacitet st	Mått (B x D x H) mm	Effekt kW	Spänning V	Strömart	Säkring A	Vikt kg
ET 250-2	130 - 240	2 x 70	345 x 640 x 920	-	-	-	-	-
ET 250-20	130 - 280	2 x 70	380 x 710 x 920	-	-	-	-	-