



Användningsområde

ErgoArm är ett hjälpmedel vid hantering av kantiner. Den är anpassad till kokerier och kan monteras på ett befintligt eller fås monterat vid nyinstallation.

ErgoArm lyfter, sänker och tippas kantiner. Ett plastlocket håller ånga borta från användaren

Uppackning

Emballaget avlägsnas och skyddsplasten tas bort. De rostfria ytorna torkas med en fuktig trasa.

Transportskador

Undersök godset noga efter uppackning och kontrollera om det utsatts för skador under transporten. Om godset är skadat ska skadan omedelbart anmälas till transportbolaget (måste anmälas inom sju dagar efter ankomst).

Transportsäkringar

ErgoArm är inte utrustad med några speciella transportsäkringar annat än emballaget.

Installation

Nolledare ska vara framdragen. Elanslutning se kokeri.

ErgoArm som monteras i efterhand fås med stickkontakt, 230V.

Viktigt

Kontrollera att inga föremål eller personer befinner sig i vägen vid sänkning av höjd. Avbryt om inte kantinehållarna lyfts respektive sänks när knapparna trycks in.

Maxlast är 20 kg per kantin för lyft och 10 kg per kantin för tippning.

Beskrivning

ErgoArm är tillverkat helt i rostfritt material och består av ett rörstativ som monteras på kokeriets rygg. Lösa moduler med lock av plast placeras över varje bassäng. De lyfts upp med hjälp av ställdon i ramen som styrs av en handenhet.

ErgoArm har skyddsklass I, kapslingsklass IP43.

Skötsel

ErgoArm rengörs med skonsamt rengöringsmedel. Torka av med fuktig trasa.

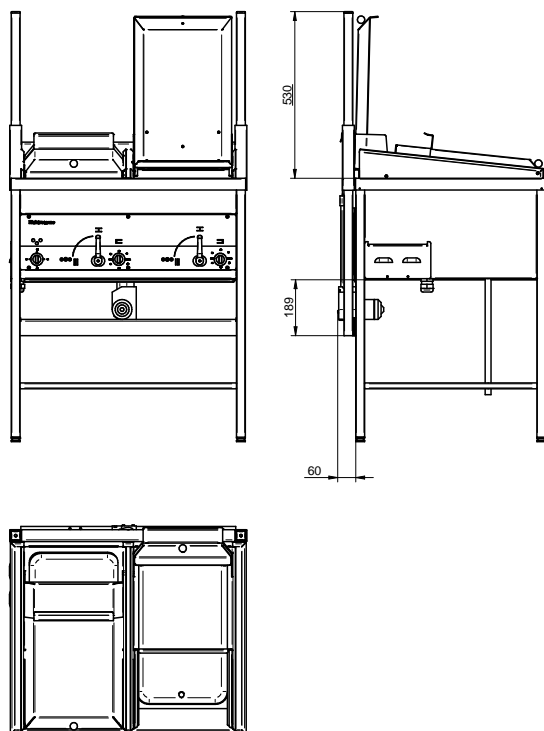
Lyftmodulerna kan lyftas bort för rengöring.

Garanti

Två års garanti lämnas på produkten enligt BFS leveransbestämmelser om inte annat överenskommits.

Service och reservdelar

Vid behov av service kontakta er servicefirma. Reservdelar kan beställas genom Elektrotermo AB. Ta reda på beteckning och serienummer från märkskylten.

**Reservdelar**

Art.nr	Benämning
2260300	Knopp
EL	
2320720	Ställdon
2320500	Styrenhet
2320730	Handkontroll

Kopplingsschema

10061610

Produkt	Bassäng	Spänning
	st	V
EA 1	1	230
EA 2	2	230
EA 3	3	230

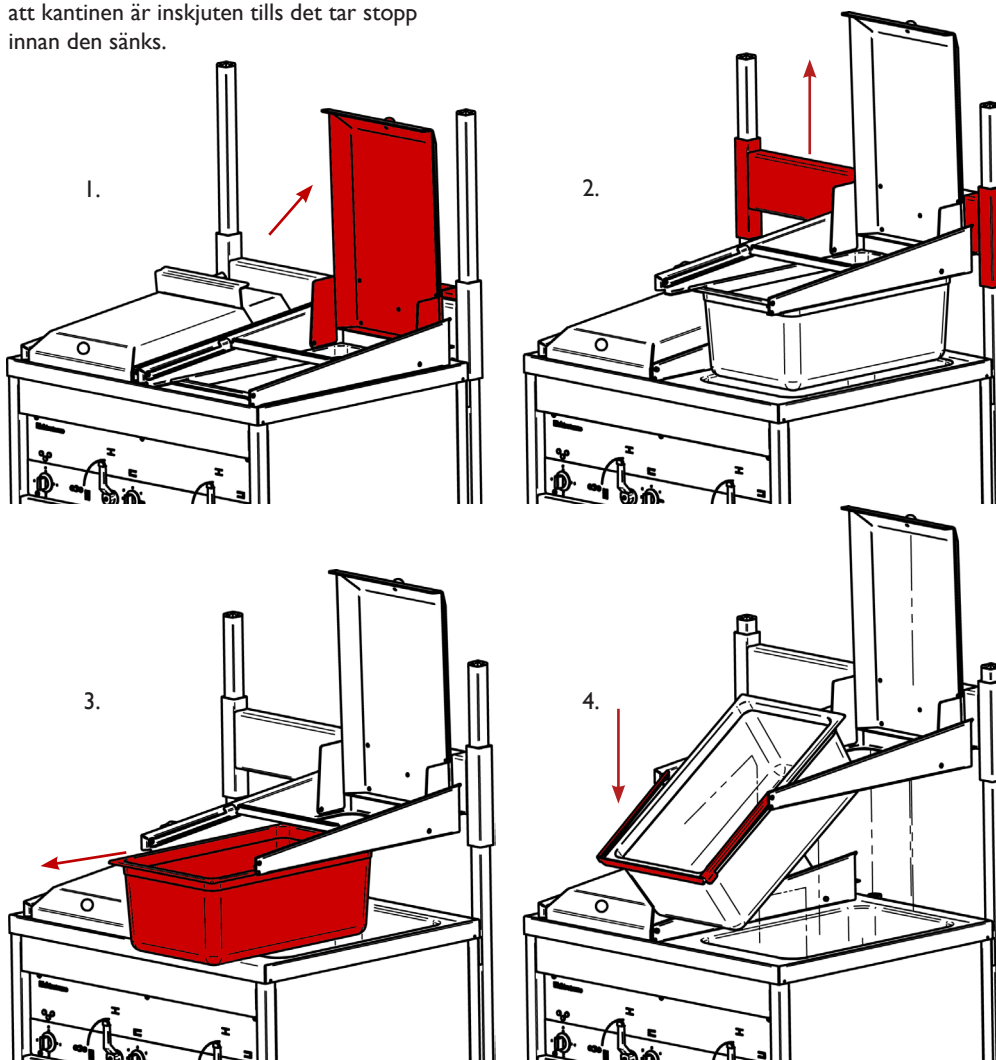
Så här används ErgoArm

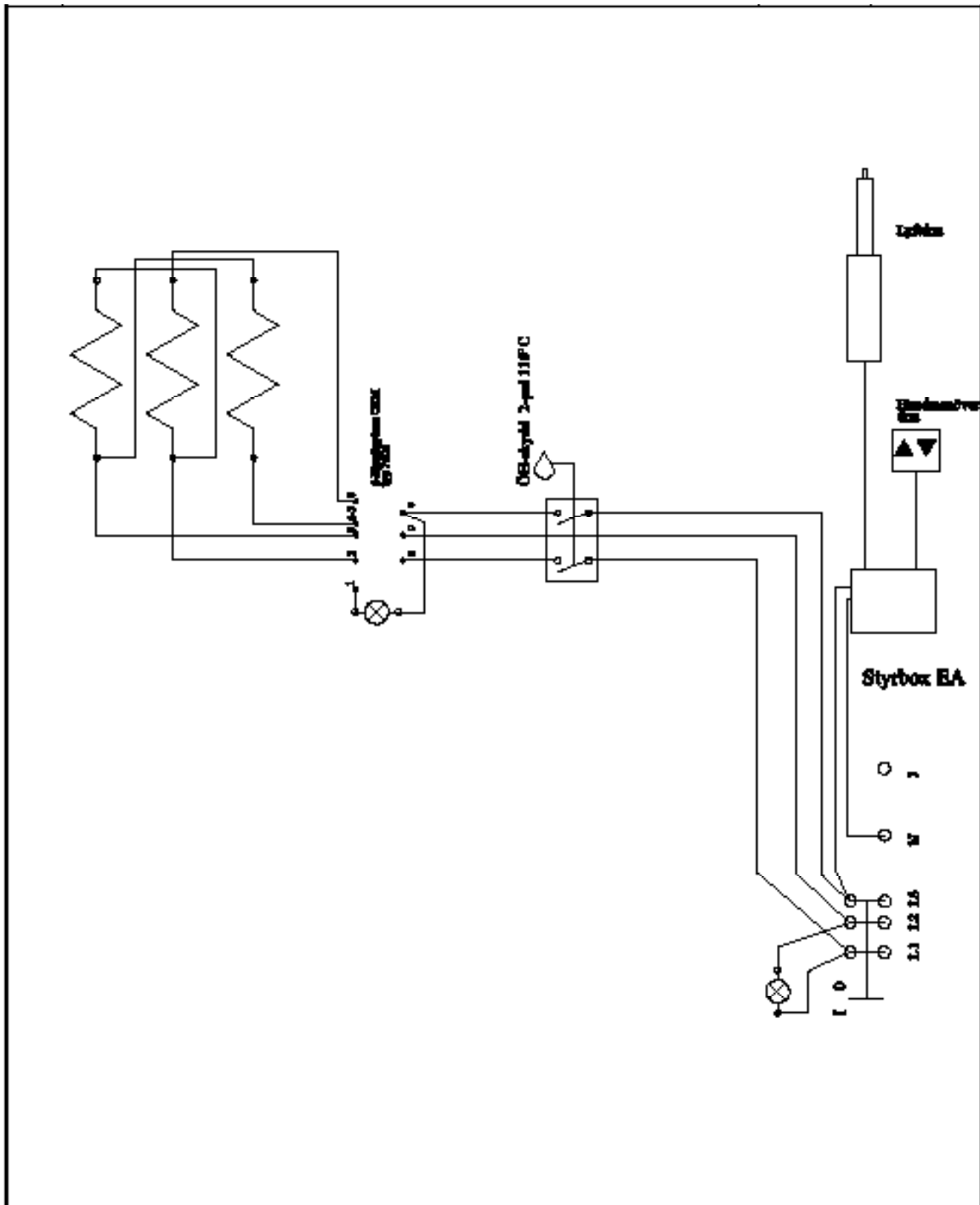
För att lyfta ur en kantin från en kokeri-bassäng öppnas locket för respektive bassäng, se bild 1. Kontrollera att bygel på locket hakar fast runt lyftbalken.

Använd handkontrollen för att lyfta enheten till lämplig höjd och skjut över kanten på exempelvis en bordsvagn, se bild 2-3.

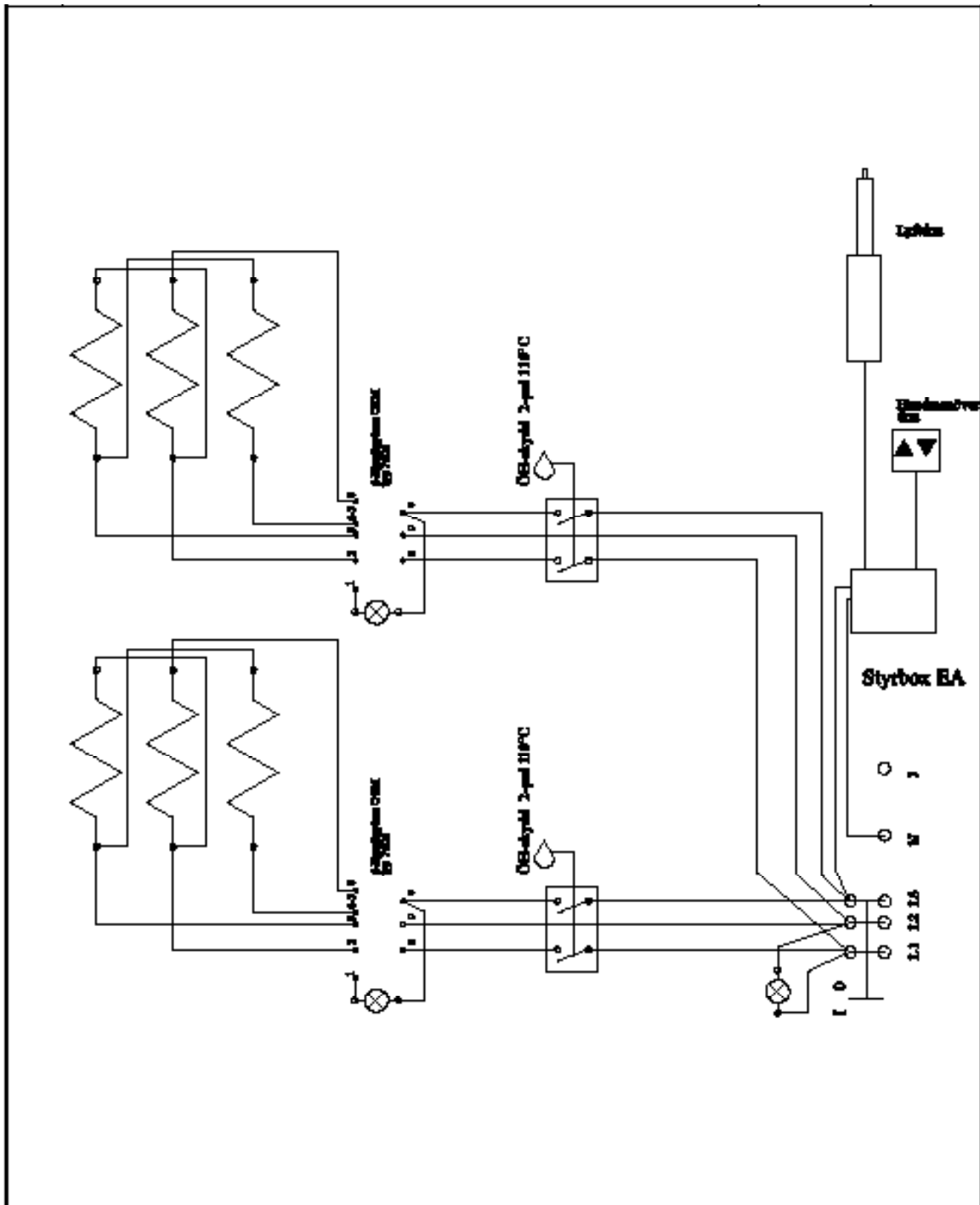
Om innehållet i kanten ska tippas över i ett annat kärl höjs den ytterligare. Använd sedan den främre ledade ramen för mothåll vid tippning, se bild 4.

Avbryt om kantinlyften inte höjs respektive sänks när knapparna trycks in. Kontrollera att kanten är inskjuten tills det tar stopp innan den sänks.





↓	H	0	FAS POL	BESKRIVNING		MATERIALBESKRIVNING		ARTID.	
				GRUPP	DEL			ARTID.	BESKRIV.
VARIANT									
BEVÄR & STÅL ELEKTRO TERMO ÅTVIDABERG				Kopplingschema ETKD I med ErgoArm				151105-1	



↓	H	0	FUS SEC.	BESKRIVNING		MATERIALBESKRIVNING		ARTID.			
				GRUPP	DEL			ARTID.	BESKRIV.		
VARIANT					Kopplingsbox ETKD 2 med ErgoArm		151105-2				
BEVÄRE & STÅL ELEKTRO TERMO ÅTVIDABERG											

