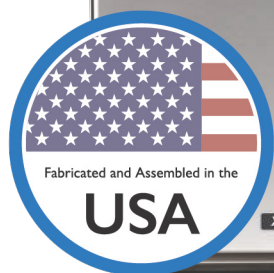


# XpressChef™ 2c

Snabbare och smartare ugn.



## Ventilationsfri snabbugn

- Baka färskt oftare. Höj kundnöjdheten och öka din försäljning.
- Laga allt från pizza, pajer, bakverk, bröd, gratänger, ugnrostade grönsaker och mycket mer – snabbt och med perfekt resultat
- Utmärkt avkastning på investeringen—Låg kostnad, hög vinstmarginal
- Enkel att använda, äga, rengöra och underhålla
- Ventilationsfri – ställ ugnen var du vill och minska dina driftkostnader (finns även utan ventilationsfri funktion)
- ACP Menu Management-app och Smart USB (ingen särskild formatering krävs) ingår som standardutrustning



# XpressChef™

**ACP**  
INC.  
Accelerated Cooking Products

©2020 ACP, Inc. | XpressChef.com

# XpressChef™

Projektnummer: \_\_\_\_\_

Artikelnr: \_\_\_\_\_



## Snabbugn XpressChef™ 2c-serien

### Kombinerar matlagningstekniker för bästa bakresultat **SNABB!**

- 2700W varmluft ger krispig yta och fin färg
- 95°–250°C temperaturspann
- 1000, 1400, eller 1900W mikrovåg ger snabb uppvärmning och **snabb** tillagning
- Flexibel matlagningssyta. Använd valfri kombination av varmluft och mikro

### Gör matlagningen enklare

- **Ventilationsfria alternativ:** "V"-modeller har inbyggd katalysator för drift utan extern ventilation
- Kan staplas utan extra kit för ökad kapacitet och mer plats på bänken
- 34 liters ugnsvolym rymmer enkelt en 30 cm pizza

### Universell, flerspråkig användning med flexibel programmering

- Ugnsgrenssnitt och programvara stöder 20 språk
- Smart USB-anslutning som standard
- Kompatibel med ACP:s programapplikation
- Lagrar upp till 100 programmerbara menyval

### Sänker kostnaderna

- Förbrukar mindre energi än en traditionell ugn
- Behöver varken förvärma eller hålla maten varm
- Använder metallbrickor, plåtar och galler i kvartstorlek

### Lätt att använda och underhålla

- Utsida och insida i rostfritt stål
- Dörr öppnas 90°+ för enkel åtkomst till ugnen

### Tillbehör som kan väljas till

- Ugnsspade (PA10)
- Magnetiskt luftfilter (AF10)
- Panini-grillplatta (JR10)
- Pizzasten (ST10C)
- Droppbricka/Stekbord (DR10)
- Släpp-lätt korgar (TB10/S, SB10/S, MB10/S)
- Non-stick innerbeklädnad (TL12)
- Ugnsbottenplåt (OV10)
- Stativ/utrustningsvagnar i rostfritt stål: (CA24, CA30)
- Ugnsgrening & skydd (CL10W\*\*, PR10W\*\*)
- Ersättningsgaller till ugn (RA14)

Marknadsregion: **Europa**

### XpressChef™ 2c-serien | Stora volymer Denna kategori av snabbugn passar perfekt för...

#### Användningsområden

- Kaféer
- Bagerier
- Vinbarer
- Pubar
- Stormarknader
- Närbutiker
- Golf- och countryklubbar
- Kiosker

#### Kapacitet per ugnseffekt (antal/timme)

| Maträtt            | 1000W | 1400W | 1900W |
|--------------------|-------|-------|-------|
| Lavakaka           | 16    | 36    | 36    |
| Kycklingpaj        | 14    | 15    | 19    |
| Kex (6 st)         | 14    | 14    | 14    |
| Scones             | 12    | 16    | 18    |
| Bakad brie         | 13    | 14    | 16    |
| Kronärtskocksdipp  | 23    | 25    | 27    |
| 30 cm (12") pizza  | 10    | 12    | 15    |
| Stor bakad potatis | 8     | 9     | 11    |

#### Placering av ugn(ar)

- Kökshylla
- Köksbänk, ensam eller staplad
- Utrustningsställ, ensam eller staplad

### Service

service.xc@elektrotermo.se

### Garanti

Garantibevis för denna produkt finns på ACP, Inc:s webbplats på [www.acpsolutions.com/warranty](http://www.acpsolutions.com/warranty)

### Säkerhet och hygien

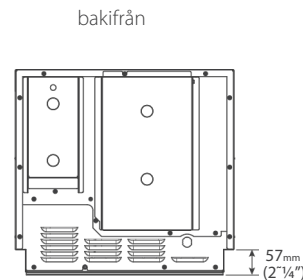
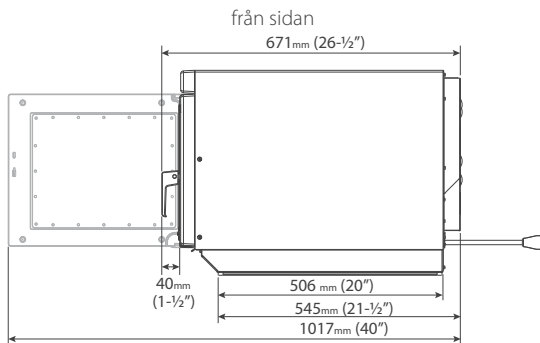
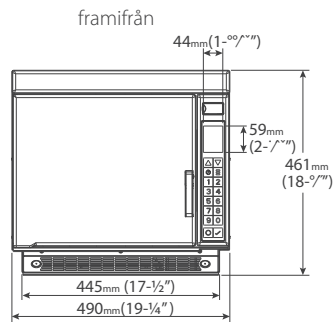
Denna ACP, Inc.-produkt uppfyller och överträffar säkerhets- och hygienkrav för kommersiella mikrovågsugnar enligt UL, ETL, NSF, CSA, FDA, ETL EU och CE



© 2020 ACP, Inc. Cedar Rapids, Iowa 52404

[www.acpsolutions.com](http://www.acpsolutions.com)

# XpressChef™ 2c-serien | Snabbugn



Ritningar finns hos KCL CADlog - techs@kclcad.com

| Mått                   |                       |                        |                |
|------------------------|-----------------------|------------------------|----------------|
| Yttermått              | H 461                 | B 490                  | D† 671         |
| Öppningsmått           | H 267                 | B 330                  | D 381          |
| Användbart ugnsutrymme | 34 liter              |                        |                |
| Dörrdjup               | 1017, 90°+ dörr öppen |                        |                |
| Installationsutrymme   | Topp: 102             | Sidor: 25              | Baksida: Ingen |
| Fraktkartong           | H 546                 | B 540                  | D 756          |
| Vikt                   |                       |                        |                |
| Modelltyp              | Produktvikt           | Fraktvikt (ungefärlig) |                |
| Med katalytisk renare  | 51 kg                 | 53 kg                  |                |
| Utan katalytisk renare | 50 kg                 | 52 kg                  |                |

| Egenskaper                   |  |
|------------------------------|--|
| Konfiguration                | Bänkmodell                               |
| Staplingsbar                 | Ja, utan tillbehörsats                   |
| Display                      | 71 mm (2,8") färg-LCD                    |
| USB-port                     | Ja                                       |
| Internetanslutning           | Nej                                      |
| Styrsystem                   | Pekpanel                                 |
| Programmerbar styrning       | Ja, 10 knappar                           |
| Punktskrift                  | Överlägg finns                           |
| Inställningar programmerbara | 100                                      |
| Temperaturområde             | 95°–250°C                                |
| Mikrovågsfördelning          | Roterande antenner, övre delen           |
| Effektnivåer                 | 11                                       |
| Upptining                    | Ja, endast mikrovågsugn, effektnivå 2    |
| Tidinställning               | Ja                                       |
| Stegvis tillagning           | Ja, 4 steg                               |
| Luftfilter                   | Ej avtagbart, med rengöringspåminnelse** |
| Galler                       | 2 lägen, 1 avtagbart galler              |
| Handtag                      | Lyft & dra                               |
| Ytbehandling utsida          | Rostfritt stål                           |
| Ytbehandling insida          | Rostfritt stål                           |

ACP, Inc. kräver att en typ D-säkring installeras vid samtliga installationer av höghastighetsugnar.

Mått anges i millimeter. Mått inom ( ) är i US-standard  
IEC 60705-testad

\* Avtagbart magnetiskt luftfilter som tillhör finns (#AF10)

† Inkluderar handtag

‡ Katalytisk konvertering filtrerar fett och lukt från luften. Denna produkt uppfyller rekommendationerna för ventilationsfri drift enligt NFPA96 via EPA202-testmetoden

EMEA = Europa, Mellanöstern och Afrika; APAC = Asien och Oceanien; LATAM = Latinamerika

## Elektrisk konfiguration

| Region                      | Modellnr/<br>UPC                | Auto.<br>Spänning<br>Sensor | Max.<br>Matlagning<br>tid | Katalytisk<br>konverterare | Effekt<br>Energiförbrukning | Utgångseffekt |            | Strömkälla                          | Stickpropps-konfiguration | Längd            | Frekvens | Magnetron |
|-----------------------------|---------------------------------|-----------------------------|---------------------------|----------------------------|-----------------------------|---------------|------------|-------------------------------------|---------------------------|------------------|----------|-----------|
|                             |                                 |                             |                           |                            |                             | Mikrovågsugn* | Konvektion |                                     |                           |                  |          |           |
| EMEA, APAC, LATAM<br>enfas  | <b>JETS10</b><br>728028470611   | Nej                         | 20:00                     | Nej                        | 3200W, 16A                  | 1000W*        | 2700W      | 220V, 50Hz,<br>16A, enfas           | CEE 7/7<br>"Schuko"       | 1,5 m<br>(5 ft.) | 2450 MHz | 1         |
| EMEA, APAC, LATAM<br>enfas  | <b>JETS10V</b><br>728028470628  | Nej                         | 20:00                     | Ja†                        | 3200W, 16A                  | 1000W*        | 2700W      | 220V, 50Hz,<br>16A, enfas           | CEE 7/7<br>"Schuko"       | 1,5 m<br>(5 ft.) | 2450 MHz | 1         |
| EMEA, APAC, LATAM<br>enfas  | <b>JETS14</b><br>728028244731   | Nej                         | 20:00                     | Nej                        | 2900W, 13A                  | 1400W*        | 2700W      | 230–240V, 50Hz,<br>16A, enfas       | CEE 7/7<br>"Schuko"       | 1,5 m<br>(5 ft.) | 2450 MHz | 2         |
| EMEA, APAC, LATAM<br>enfas  | <b>JETS14V</b><br>728028244748  | Nej                         | 20:00                     | Ja†                        | 2900W, 13A                  | 1400W*        | 2700W      | 230–240V, 50Hz,<br>16A, enfas       | CEE 7/7<br>"Schuko"       | 1,5 m<br>(5 ft.) | 2450 MHz | 2         |
| EMEA, APAC, LATAM<br>enfas  | <b>JETS192</b><br>728028244762  | Nej                         | 16:00                     | Nej                        | 3100W, 14A                  | 1900W*        | 2700W      | 230–240V, 50Hz,<br>16A, enfas       | CEE 7/7<br>"Schuko"       | 1,5 m<br>(5 ft.) | 2450 MHz | 2         |
| EMEA, APAC, LATAM<br>trefas | <b>JETS193</b><br>728028376852  | Nej                         | 16:00                     | Nej                        | 6200W, 14A                  | 1900W*        | 2700W      | 400V, 50Hz,<br>16A, 3 fas, 5 ledare | IEC 309                   | 2,4 m<br>(8 ft.) | 2450 MHz | 2         |
| EMEA, APAC, LATAM<br>enfas  | <b>JETS19V2</b><br>728028244779 | Nej                         | 16:00                     | Ja†                        | 3100W, 14A                  | 1900W*        | 2700W      | 230–240V, 50Hz,<br>16A, enfas       | CEE 7/7<br>"Schuko"       | 1,5 m<br>(5 ft.) | 2450 MHz | 2         |
| EMEA, APAC, LATAM<br>trefas | <b>JETS19V3</b><br>728028376869 | Nej                         | 16:00                     | Ja†                        | 6200W, 14A                  | 1900W*        | 2700W      | 400V, 50Hz,<br>16A, 3 fas, 5 ledare | IEC 309                   | 2,4 m<br>(8 ft.) | 2450 MHz | 2         |

### Svensk generalagent:

Elektrotermo AB | Bäckgatan 9 | 597 53 Åtvidaberg  
info@elektrotermo.se | elektrotermo.se | 0120-81380

### Teknisk service:

service.xc@elektrotermo.se

**Elektrotermo**



225 49th Ave. Dr. SW, Cedar Rapids, IA 52404 USA 800-233-2366  
319-368-8120 • Fax: 319-368-8198 www.acpsolutions.com