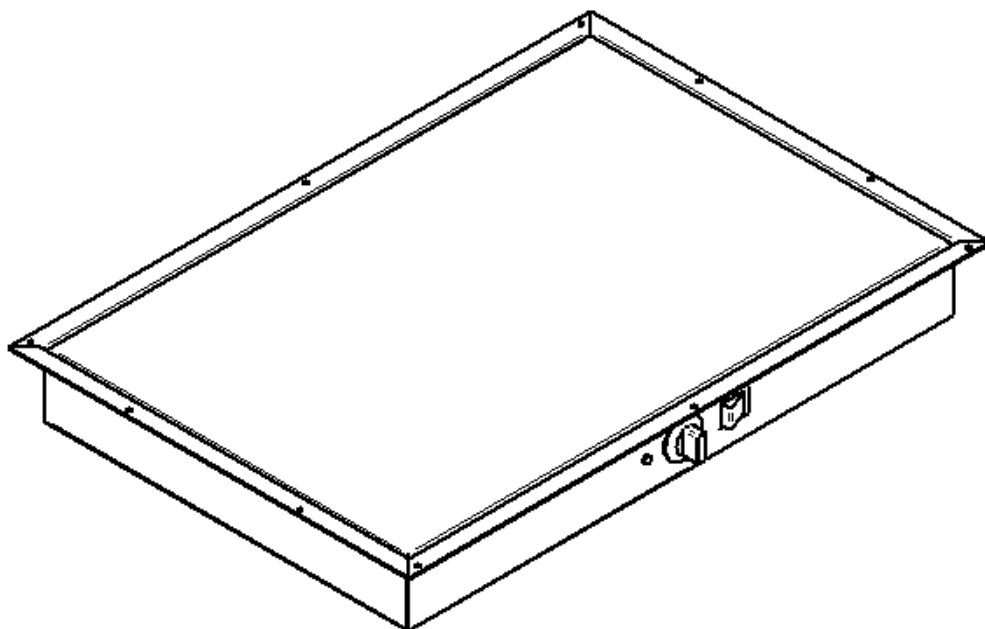


Elektrotermo

Värmehäll för undermontering
VH UM



Användningsområde

Värmehällen är avsedd för varmhållning av redan varm mat.

Uppackning

Emballaget avlägsnas och skyddsplasten tas bort. De rostfria ytorna torkas med en fuktig trasa. Spola aldrig direkt mot hällen.

Transportskador

Undersök godset noga efter uppackning och kontrollera om det utsatts för skador under transporten. Om godset är skadat ska skadan omedelbart anmälas till transportbolaget (måste anmälas inom sju dagar efter ankomst).

Transportsäkringar

Värmehällen är inte utrustat med några speciella transportsäkringar annat än emballaget.

Installation

Värmehällen är avsedd att byggas in i eller under bänk-skiva beroende på modell och material.
Anslut stickproppen till 230V ~ jordat uttag.

Viktigt

Tänk på att inte sätta på för het mat på hällen då överhettningsskyddet kan lösa ut, t ex mat direkt från ugnen.

Beskrivning

Värmehällen är uppbyggd av ett rostfritt svep och en rostfri häll. Under hällen sitter en fem millimeters aluminiumskiva fastbultad för att öka stabiliteten i hällen. Aluminiumskivan fungerar också som ett värmemagasin som fördelar värmen jämnt över hela hällen. Elementen sitter fastpressade mot aluminiumplåten med en elementhållare. Värmen styrs av en termostat, en signallampa indikerar när rätt temperatur uppnås. Som extra säkerhet finns ett överhettningsskydd placerat i hällen som löser ut vid 132°C.

Så här används värmehällen

Ställ in önskad värmenivå med hjälp av termostaten. Temperaturen på termostatten och hällens yta kan avvika något pga av termostatens känslkroppsplacering i värmehällen. När inställd temperatur uppnås slocknar signallampen. När temperaturen sjunker under inställt värde, tänds åter signallampen. Lampan slocknar på nytt när rätt temperatur är uppnådd.

Slå av strömmen genom att vrida termostatt-ratten till markeringsmärket så snart värme-

hällen inte används.

Allmänna råd

Tänk på att hällen ska användas för underhållsvärme inte för uppvärmning.

Skötsel

Värmehällen rengörs med skonsamt rengöringsmedel. Torka av med fuktig trasa.

Spola aldrig direkt mot hällen.

Säkerhet

Produkten är konstruerad och tillverkad enligt SS EN 60 335-2 vad gäller elsäkerheten. Hänsyn är tagen till EG's maskindirektivs hygienkrav. Produkten är SEMKO godkänd i de nordiska länderna.

Om värmehällen inte fungerar

Om värmehällen inte fungerar kontrollera först att säkringen är hel och att sladdstället inte ser skadat ut. Har något som är för varmt placerats på hällen, t ex något direkt från ugnen kan överhettningsskyddet löst ut. Återställning sker genom att bottenplåten lossas och den lilla knappen på överhettningsskyddet trycks in.

OBS! Se till att kon-takten är urdragen.

Vid behov kontakta er servicefirma.

Garanti

Ett års garanti lämnas på produkten enligt BFS leveransbestämmelser om inte annat överenskommit. Vid garantiåtgärder måste serienummer och typbeteckning anges.

Märkskylt med typbeteckning, effekt, serienummer och tillverkningsår är placerad tillsammans med elanslutningen på bottenplåten.

Service och reservdelar

Vid behov av service kontakta er servicefirma. Reservdelar kan beställas genom Elektro Termo Storkök AB. Ta reda på beteckning och serienummer från märkskylten.

Teknisk data, exempel

Effekt 750W 230V ~ märkström 3,3A säkring 6A(VH1/1).

Effekt 1500W 230V ~ märkström 6,5A säkring 10A trög (VH2/1).

Kopplingschema

VH 1/1 ib 910320-2

VH 2/1 ib 910320-1.

Tillbehör

Om ni vill beställa extra tillbehör kontakta er återförsäljare.

Reservdelar

Art.nr	Benämning
2130020	Termostat 110°C 1-pol
2130140	Vred 30°-110°C
2140010	Sladdställ RDO 3x1mm
2110060	Element 750W 230V M-bock
2130270	Överhettningsskydd 132°C
2150140	Signallampa

