

## Elektrotermo

### Värmeri VS/VSL



## Användningsområde

Värmeriet är avsett för varmhållning av redan varm mat i GN-kantiner.

## Uppackning

Emballaget avlägsnas och skyddsplasten tas bort. De rostfria ytorna torkas med en fuktig trasa. Spola aldrig direkt mot värmeriets panel eller elanslutning.

## Transportskador

Undersök godset noga efter uppackning och kontrollera om det utsatts för skador under transporten. Om godset är skadat ska skadan omedelbart anmälas till transportbolaget (måste anmälas inom sju dagar efter ankomst).

## Transportsäkringar

Värmeriet är inte utrustat med några speciella transportsäkringar annat än emballaget.

## Installation

Värmeriet är försett med fyra ställbara fötter. Placera värmeriet på avsedd plats och justera in de ställbara fötterna så värmeriet står vågrätt (gäller ej för mobil version). Värmeriet ska anslutas till fast ledning 400V ~ 3NJ. Elanslutning sitter i bakkant till vänster i bottenplåten. Kopplingsplinten finns åtkomlig bakom ryggplåten som enkelt skruvas bort. Värmeriet har ett färdigkopplat avlopp som mynnar ut mot golvet i värmeriets vänstra främre hörn. Saknas golvbrunn i direkt anslutning till värmeriets avlopp påkopplas en slang för att leda av avloppsvattnet till lämplig golvbrunn.

Rådgör med din VVS-konsult.

## Viktigt

Tänk på att värmeriet inte har tillräckligt med effekt för att värma upp mat, utan ska användas för varmhållning.

## Beskrivning

Värmeriet är uppbyggt av en rostfri stomme. Håll med separata GN-bassänger eller hel GN-anpassad bassäng 210 mm djup med dolda element. Undertill GN-anpassade värmeskåp (VS) eller både underskåp och lådhurts (VSL). Underhyllan som underskåp och lådhurts står på ligger 200 mm över golv. Lådorna är lätt urlyftbara och glider på kullagrade rostfria expansionsbeslag. Värmeriet har separat termostattstyrning för varje bassäng/underskåp/lådhurts och signallampor för indikering. Hela enheten bryts med en huvudströmbrytare. Separat avtappning för varje bassäng, sammandraget till ett utlopp i värmeriets främre vänstra hörn. Avtappningsvreden sitter placerade i panelen för bästa åtkomlighet.

## Så här används värmeriet

Värmeriet bör sättas på ca 20 minuter före användning för att värmen ska komma upp i rätt varmhållningstemperatur (70-80°C). Därefter kan kantiner med varm mat stoppas i. Arbetstemperaturen regleras av termostaten.

## Allmänna råd

Värmeriet kan användas som torrvärmeri, men värmen blir jämnare om man använder värmeriet med 2-3 cm vatten på botten.

## Skötsel

Värmeriet rengörs med skonsamt rengöringsmedel. Torka av med fuktig trasa. Bassängen bör rengöras med kalkborttagningsmedel alt citronsyra eller ättika vid behov (kalkhalten varierar från plats till plats). *Spola aldrig* direkt mot värmeriet. Expansionsbeslagen kan behöva smörjas in med livsmedelsgodkänt fett efter någon tids användning. Bottenplåten i underskåpet lyfts ur och diskas, elementen skrapas av från fastbrända matrester och kalkavlagringar.

Värmeriet bör vara avstängt när det inte används.

## Säkerhet

Produkten är konstruerad och tillverkad enligt SS EN 60 335-2 vad gäller elsäkerheten. Hänsyn är tagen till EG's maskindirektiv beträffande hygienkraven.

## Om värmeriet inte fungerar

Om värmeriet inte fungerar kontrollera först att säkringen är hel. Vid serviceingrepp kan panelen med strömbrytare, termostater och signallampor skruvas bort. För att komma åt elementen till underskåp och lådhurts skruvas ryggplåten bort.

Vid behov kontakta er servicefirma.

## Garanti

Ett års garanti lämnas på produkten enligt BFS leveransbestämmelser om inte annat överenskommit. Vid garantiåtgärder måste serienummer och typbeteckning anges. Märkskylt med typbeteckning, effekt, serienummer och tillverkningsår är placerad tillsammans med elanslutningen (ofta på ryggplåten).

## Service och reservdelar

Vid behov av service kontakta er servicefirma. Reservdelar kan beställas genom Elektro Termo Storkök AB. Ta reda på beteckning och serienummer från märkskylten.

## Tillbehör

Om ni vill beställa extra tillbehör kontakta er återförsäljare.



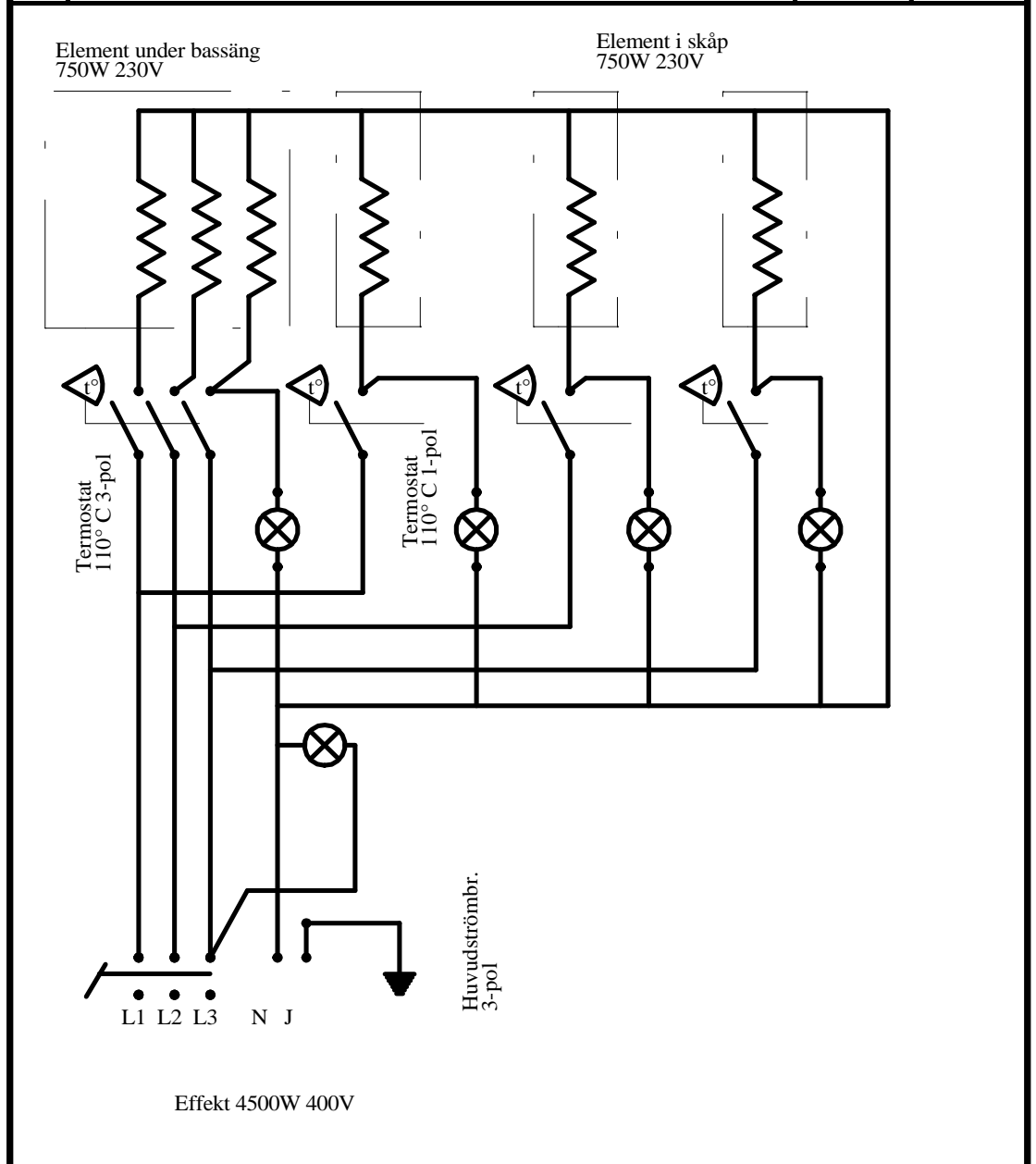
### Reservdelsförteckning

- 2130030 Termostat 110°C 3-pol
- 2130400 Vred ställkurva
- 2130080 Huvudströmställare 3-pol
- 2130190 Vred omarkerat
- 2110060 Element 750W 230V
- 2270380 Gångjärn
- 2270310 Handtag (värmeskåp)
- 2270120 Handtag (draglådor)
- 2280010 Expansionsbeslag (draglådor)
- 2350051 Kulventil förlängd DN20
- 2260230 Insatspropp fyrkant 30x30
- 2260240 Ställbar fot
- 2150030 Signallampa orange 400V

**Tekniska data:**

| Typ         | Effekt kW | Spänning V | Ström A | Strömart | Kopplingschema |
|-------------|-----------|------------|---------|----------|----------------|
| VS 800-10   | 3         | 400        | 10      | 400V~3N  |                |
| VS 800-20   | 3         | 400        | 10      | 400V~3N  |                |
| VS 1200-10  | 4,5       | 400        | 10      | 400V~3N  |                |
| VS 1200-20  | 4,5       | 400        | 10      | 400V~3N  |                |
| VS 1600-10  | 6         | 400        | 16      | 400V~3N  |                |
| VS 1600-20  | 6         | 400        | 16      | 400V~3N  |                |
| VSL 800-10  | 3         | 400        | 10      | 400V~3N  |                |
| VSL 800-12  | 3         | 400        | 10      | 400V~3N  |                |
| VSL 800-20  | 3         | 400        | 10      | 400V~3N  |                |
| VSL 800-22  | 3         | 400        | 10      | 400V~3N  |                |
| VSL 1200-10 | 4,5       | 400        | 10      | 400V~3N  |                |
| VSL 1200-12 | 4,5       | 400        | 10      | 400V~3N  |                |
| VSL 1200-13 | 4,5       | 400        | 10      | 400V~3N  |                |
| VSL 1200-30 | 4,5       | 400        | 10      | 400V~3N  |                |
| VSL 1200-32 | 4,5       | 400        | 10      | 400V~3N  |                |
| VSL 1200-33 | 4,5       | 400        | 10      | 400V~3N  |                |
| VSL 1600-10 | 6         | 400        | 16      | 400V~3N  |                |
| VSL 1600-12 | 6         | 400        | 16      | 400V~3N  |                |
| VSL 1600-13 | 6         | 400        | 16      | 400V~3N  |                |
| VSL 1600-14 | 6         | 400        | 16      | 400V~3N  |                |
| VSL 1600-40 | 6         | 400        | 16      | 400V~3N  |                |
| VSL 1600-42 | 6         | 400        | 16      | 400V~3N  |                |
| VSL 1600-43 | 6         | 400        | 16      | 400V~3N  |                |
| VSL 1600-44 | 6         | 400        | 16      | 400V~3N  |                |

|      |                |       |          |
|------|----------------|-------|----------|
| Bet. | Ändringens art | Datum | Signatur |
|      |                |       |          |



|   |   |   |           |                            |                      |          |          |
|---|---|---|-----------|----------------------------|----------------------|----------|----------|
|   |   |   |           |                            |                      |          |          |
|   |   |   |           |                            |                      |          |          |
| A   | B | C | Pos nr    | BENÄMNING                  | MATERIAL, BEHANDLING | ARTNR    |          |
| VARIANT   |   |   | GRANSKAD: | DATUM:                     |                      | DATUM    | SIGNATUR |
| SILVER & STÅL<br>ELEKTRO<br>TERMO<br>ÅTVIDABERG |   |   |           | Kopplingsschema VS 1200-10 |                      | 90060810 |          |