



Skolvärmeri inbyggt i serveringsdisk eller vagn förevar fin miljö med rationell servering.



Värmeriets bassänger kan genom den speciella konstruktionen av elementen användas både som torrvärmeri och vattenbad. Uppvärmningen av bassängerna sker med dolda element placerade under bassängbotten som ger en helt slät yta som är lätt att göra ren.

Temperaturregleringen är individuell för varje bassäng med termostater i den separata panelen. Värmeriet finns i flera utföranden som rymmer 2 till 3 stycken GN I/1-200.

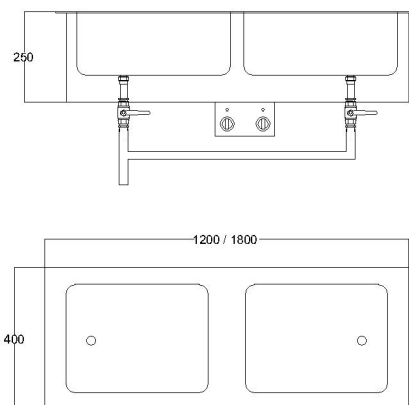
Produkt	Bassäng st	Håltagningsmått mm	Mått (B x D x H) mm	Effekt kW	Spänning V	Strömart	Säkring A	Vikt kg
ETV 2S ib	2	1160 x 380	1200 x 400 x 250	1,50	230	IN~ 50 Hz	10	-
ETV 3S ib	3	1760 x 380	1800 x 400 x 250	2,25	230	IN~ 50 Hz	10	-

Teknisk specifikation

I den rostfria hällen finns bassänger för GN I/I-200 kantiner. Ett yttersvep i galvaniserad plåt värmeisolerar bassängerna. Den elektriska styrutrustningen är monterad på en separat panel som är placerad under värmeisoleringsplåten. Panelen kan enkelt demonteras och placeras på annan lämplig plats vid inbyggnaden.

Uppvärmningen av bassängerna sker med dolda element monterade under bassängbotten. Temperaturreglering sker individuellt för varje bassäng. Den elektriska anslutningen sker med den medlevererade anslutningsladden till I-fas jordat vägguttag.

Bassängerna töms individuellt. Det gemensamma avloppet med diameter 22mm är placerat 175mm från vänsterkanten, 200mm från bakkanten och 400mm under hällen med bassänger.



Tillbehör

Art.nr	Benämning
6621350	Täcklock för brunn GN I/I
7620520	Rostfritt mellanstag bassäng 325 mm
7620760	Rostfritt mellanstag bassäng 530 mm

EL

7620510	Anslutningskabel med CCE-kontakt 230V
---------	---------------------------------------

VA

7621000	Svängbar pip för avlopp
---------	-------------------------

Reservdelar

Art.nr	Benämning
EL	
2130020	Termostat 110° C 1-pol
2150030	Signallampa Ø 6 mm orange
2130130	Vippströmbrytare 230V
2130400	Vred ställkurva 1-3
2130390	V-ring 12 VS, tätning vred
2150110	Kopplingsplint 3-pol 230V
2140010	Sladdställ H05RN 3x1
2110060	Element 750 W, 230V

VA

2350040	Kulventil DN 20 (3/4") koppling, för inbyggnad
6610010	Sil avlopp