



### Värmeriets bassänger kan genom den speciella konstruktionen av elementen användas både som torrvärmeri och vattenbad.

Uppvärmningen av bassängerna sker med dolda element placerade under bassängbotten. Temperaturregleringen är separat för varje bassäng med termostater i panelen. Alla reglage ligger infällda vilket underlättar användandet av lyfthjälpmiddel.

Värmeriet finns i ett flertal utföranden som rymmer 1 till 4 st GN 1/1-200 såväl hel bassäng som separata. Det finns också ett utförande med längsgående bassänger som ger ett mycket smalt värmeri, skolvärmeri se separat produktblad. 200 mm fritt utrymme ovan golvet, för enkel rengöring.

Det finns många tillbehör: Vattenblandare, pistoldusch, fällbar brickbana, utlämningshylla, fronträcke, mellanstag och termometer. Mobilt utförande med Ø 100 mm hjul finns som tillbehör. Se tabell.

Det finns också motsvarande värmerier som är höj och sänkbara vilket ger en förbättrad arbetsmiljö, se separat produktblad.

Produkt	Bassäng st	Mått (B x D x H) mm	Effekt kW	Spänning V	Ström A	Strömart	Säkring A	Vikt kg	Anm.
ETV 1	1	400 x 650 x 900	0,75	230	3,3	1N~ 50 Hz	10	33	
ETV 2	2	800 x 650 x 900	1,50	230	6,6	1N~ 50 Hz	10	48	*
ETV 2H	1	800 x 650 x 900	1,50	230	6,6	1N~ 50 Hz	10	48	*
ETV 3	3	1200 x 650 x 900	2,25	230	9,8	1N~ 50 Hz	10	65	*
ETV 3H	1	1200 x 650 x 900	2,25	230	9,8	1N~ 50 Hz	10	65	*
ETV 4	4	1600 x 650 x 900	3,00	400	6,6	3N~ 50 Hz	10	80	*
ETV 4H	1	1600 x 650 x 900	3,00	400	6,6	3N~ 50 Hz	10	80	*

\* Finns även som höj & sänkbar, se separat produktblad.

**Teknisk specifikation**

Värmeriet är tillverkat helt i rostfritt material. I den stabila bottenplåten är 4 fyrkantrör insvetsade. I dessa rör är sidoplåtar och fronter fästade. Ryggplåten är skruvad för enkel installation och service. I den rostfria hällen finns bassänger för GN 1/1-200 kantiner. För justering av värmeriets raket finns ställbara fötter.

Elanslutningsplinten är placerad i anslutning till kabelgenomföringen bakom ryggplåten. Elpanelen med termostater, brytare och signallampor är skruvad till stativet. Uppvärmningen av bassängerna sker med dolda element placerade under bassängbotten. Temperaturregleringen sker med termostater i panelen.

Avloppet är placerat på vänster sida 190 mm bakom frambracket, har diameter 22mm och ansluts till golvbrunn med lämplig slang el. dyl. När vatten ska anslutas används Ø 10mm kopparanslutningar.

Värmeriets skyddsklass är I, kapslingsklass IP43.

**Tillbehör**

Art.nr Benämning

**Fällbar brickbana i rostfritt Inkl konsoler**

7620350 400x300 mm  
4620360 800x300 mm  
7620370 1200x300 mm  
7620380 1600x300 mm

**Fällbar brickbana i vit laminat m. glidlistor o konsoler**

7620400 400x300 mm  
7620410 800x300 mm  
7620420 1200x300 mm  
7620430 1600x300 mm

**Utlämningshylla med rörstativ rostfritt**

7620441 400 mm  
7620450 800 mm  
7620460 1200 mm  
7620465 1600 mm

**Utlämningshylla med front och sidor rostfritt**

7620471 400 mm  
7620480 800 mm  
7620490 1200 mm  
7620710 1600 mm

**Fronträcke rostfritt**

7620561 400 mm  
7620570 800 mm  
7620580 1200 mm  
7620590 1600 mm

**Hostskydd 3 mm Macrolon/En långsida**

7620650 800 mm  
7620660 1200 mm  
7620670 1600 mm

**Diverse**

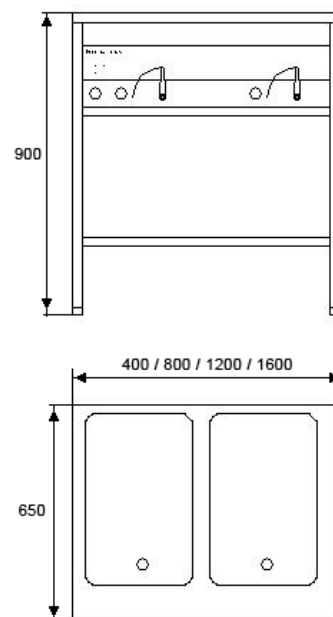
6621350 Täcklock för brunn GN 1/1  
7620520 Rostfritt mellanstag bassäng 325 mm  
7620760 Rostfritt mellanstag bassäng 530 mm  
7620500 Mobilt utförande 4 svb hjul m. broms Ø 100 mm  
7521510 Fötter för fast monitage/Marint

**EI**

7620510 Anslutningskabel med CCE-kontakt 230V  
7620511 Anslutningskabel med CCE-kontakt 400V (ETV 4)  
7620680 Termometer 0-120°

**VA**

7621150 Pistoldusch med engreppsblandare monterad  
7621350 Pistoldusch med termostatblandare monterad  
7620550 Pistoldusch med blandningsbatteri monterad  
7620540 Pistoldusch med fästbeslag monterad

**produktblad Värmerier  
benstativ ETV**

7620530 Blandningsbatteri monterad  
6620530 Fästplåt blandare  
7621000 Svängbar pip för avlopp  
2350520 Svängbar pip lång. Längd 330 mm, höjd 180 mm

**Reservdelar**

Art.nr Benämning  
2260230 Insattsproppar 30x30x1,5  
2260240 Ställbara fötter M10 x 60 svart  
**EL**  
2130020 Termostat 110° C 1-pol  
2130030 Termostat 110° C 3-pol (ETV 4)  
2150130 Signallampa Ø 6 mm orange  
2130080 Huvudströmbrytare 3-pol 16 A  
2130190 Vred omarkerat  
2130400 Vred ställkurva 1-3  
2130390 V-ring 12 VS, tätning vred  
2150110 Kopplingsplint 3-pol 230V  
2150120 Kopplingsplint 5-pol 400V / FV70 (ETV 4)  
2170400 Membrangenomföring 37 mm. Tätning kulventil  
2140010 Sladdställ H05RN 3x1  
2110060 Element 750 W, 230V

**VA**

2350051 Kulventil DN 20 (3/4") förlängd  
6610010 Sil avlopp