



## Høj och sänkbart kokeri ger bättre arbetsmiljö och mindre personalkostnader.



Kokerier är anpassade för kokning av bl.a. potatis, pasta, grönsaker men går också att använda för varmhållning av mat. Värmeelementen är placerade på undersidan av vattenbadet vilket ger en helt slät yta, som är lätt att rengöra. Vattenbadet är måttanpassade för gastronormkantiner GN 1/1-200. Toppskivan har vulst runt ytterkanten som underlättat god hygien vid överkokning etc. Varmhållningen är effektlägesstyrd för optimal användning.

Alla reglage ligger infällda vilket underlättar användandet av lyfthjälpmiddel.

Kokeriet kan ställas in på valfri höjd 800 mm till 1000 mm. Det finns också ett inbyggt klämskydd i styrsystemet.

Det finns ett flertal tillbehör: Förhöjningsram som underlättar i och urluftning av kantin med hjälp av lyfthjälpmiddel samt vattenblandare, pistoldusch, fällbar brickbana, utlämningshylla och fronträcke m.m.



Produkt	Bassänger st	Bredd x Djup mm	Höjd mm	Effekt kW	Spänning V	Strömart	Säkning A	Vikt kg
ETKD 2 HS	2	800 x 650	800 - 1000	9,0	400	3N~50 Hz	16	-
ETKD 3 HS	3	1200 x 650	800 - 1000	13,5	400	3N~50 Hz	25	-

## Teknisk specifikation

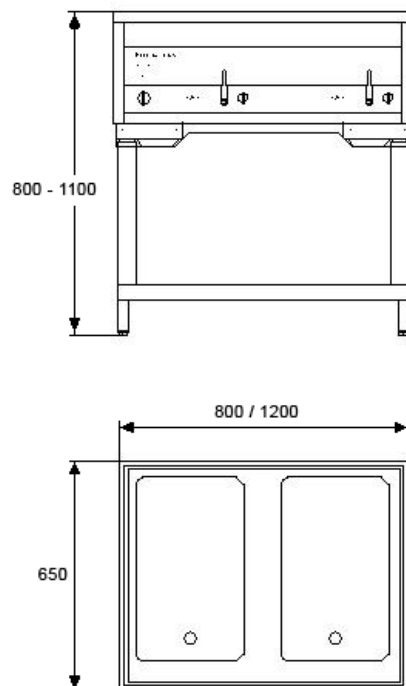
Kokeriet är tillverkat helt i rostfritt material. Överdelen består av ett fackverk av fyrkantrör till vilken gavelplåtar, bakstycke och hällen är sammanfogade, till en mycket stabil konstruktion. Front plåt/panel och underplåt är skruvade till överdelen, lätta att demontera för god åtkomlighet som underlättar service. I den rostfria hällen finns bassänger för GN 1/1-200 kantiner. Underdelen är ett fackverk av fyrkantströr. Två stabila lyftpelare förbinder över- och underdel. De två lyftmotorerna är kapslade och monterade så att vatten inte kan tränga in i elsystem eller gejdraz. Höjjustering 200mm. Ställbara fötter förenklar injustering.

El-anslutningsplinten är placerad i anslutning till kabelgenomföringen, placerad bakom el-lucka på vänster kortsida, 700mm ovan golv och 200mm från ryggplåten. Uppvärmningen av bassängerna sker med dolda element under bassängbotten. Temperaturreglering sker individuellt för varje bassäng. Huvudströmbrytare, termostater, och signallampor är monterade på panelen.

Bassängerna töms individuellt. Det gemensamma avloppet med diameter 22mm är placerat 20mm innanför vänster sidoplåt och 450mm från ryggplåten och slutar 150mm ovan golvet. Anslutning sker till golvbrunn med lämplig slang eller dylikt.

När vatten ska anslutas används Ø10mm kopparrör.

Skyddsklass I, kapslingsklassen IP43.



## Tillbehör

Art.nr	Benämning
--------	-----------

### Fällbar brickbana i rostfritt Inkl konsoler

7620350	400x300 mm
---------	------------

4620360	800x300 mm
---------	------------

7620370	1200x300 mm
---------	-------------

### Fällbar brickbana i vit laminat m. glidlistor o konsoler

7620400	400x300 mm
---------	------------

7620410	800x300 mm
---------	------------

7620420	1200x300 mm
---------	-------------

### Fronträcke rostfritt

7620561	400 mm
---------	--------

7620570	800 mm
---------	--------

7620580	1200 mm
---------	---------

### Diverse

7621560	Förhöjningsram kokeri
---------	-----------------------

6621350	Täcklock för brunn GN 1/1
---------	---------------------------

7620760	Rostfritt mellanstag bassäng 530 mm
---------	-------------------------------------

7620520	Rostfritt mellanstag bassäng 325 mm
---------	-------------------------------------

7620500	Mobilt utförande 4 svb hjul m. broms Ø 100 mm
---------	---

7521510	Fötter för fast montage/Marint
---------	--------------------------------

## EL

7620511	Anslutningskabel med CCE-kontakt 400 V
---------	--

## VA

7621150	Pistoldusch med engreppsblandare monterad
---------	---

7621350	Pistoldusch med termostatblandare monterad
---------	--

7620550	Pistoldusch med blandningsbatteri monterad
---------	--

7620540	Pistoldusch med fästbeslag monterad
---------	-------------------------------------

7620530	Blandningsbatteri monterad
---------	----------------------------

6620530	Fästplåt blandare
---------	-------------------

7621000	Svängbar pip för avlopp
---------	-------------------------

2350520	Svängbar pip lång. Längd 330 mm, höjd 180 mm
---------	--

## Reservdelar

Art. nr	Benämning
---------	-----------

2260230	Insatsproppar 30x30x1,5
---------	-------------------------

2260240	Ställbara fötter M10 x 60 svart
---------	---------------------------------

## EL

2150030	Signallampa Ø 6 mm orange
---------	---------------------------

2130080	Huvudströmbrytare 3-pol 16 A (ETDK 1)
---------	---------------------------------------

2130082	Huvudströmbrytare 3-pol 32 A (ETDK 2/3)
---------	---

2130190	Vred omarkerat
---------	----------------

2130410	Vridomkopplare 5-läges
---------	------------------------

2130390	V-ring 12 VS, tätning vred
---------	----------------------------

2130280	Överhettningsskydd 110° 2-pol
---------	-------------------------------

2130330	Tätning överhettningsskydd
---------	----------------------------

2150190	Kopplingsplint 5-pol 400 V / FV122
---------	------------------------------------

2170400	Membrangenomföring 37 mm. Tätning kulventil
---------	---

4460500	Element 4500 W, 400 V Kokeri
---------	------------------------------

## VA

2350051	Kulventil DN 20 (3/4") förlängd
---------	---------------------------------

6610010	Sil avlopp
---------	------------

## HÖJ & SÄNK

2320660	Lyftpelare
---------	------------

2320670	Styrbox
---------	---------

2320690	Manöverdon
---------	------------