



"Trassla inte till saken,
genom att komma
dragande med fakta."

/ Groucho
Marx



Tallriksdispenser lagerhåller och transporterar porslin på ett arbetsmiljö vänligt sätt.

Tallriksdispensern är omställbar för varierande tallriksstorlekar och finns i tre grundstorlekar för porslinsstorlekar Ø 130 - 240 mm, Ø 150 - 280 och Ø 190 - 320 mm. För justering av diametern på tuben används justerkryckorna vilka lyfts och placeras i rätt läge. Dragfjädrarnas antal kan varieras beroende på porslinets vikt. Den noggranna inställningen av dispensern gör att den fungerar utmärkt till tallriksautomater som kräver att tallriken ligger i exakt rätt position. En dispenser rymmer ca 2 gånger 70 tallrikar. Öppningen för tallrikar har avrundad och nedvikt kant som minskar risken för klämskador. Dispensern är normalt 900 mm hög men det finns en variant som är 800 mm, exempelvis lämpliga i skolmiljö.



Tallriksdispensern finns med eller utan värme. Modellerna med värme har allt el-material monterat i toppskivan, härigenom är dispensern spolbar invändigt med högtryck, vilket förbättrar hygien och arbetsmiljön. Produkterna är isolerade och uppfyller AMA 98, samt SEMKO godkända. Kapslingsklassen är IP43, skyddsklass I.

Dispensern kan fås med höjden 850 mm, hjulen är då boggiehjul Ø 75 mm.

Tallriksdispensern kan anpassas för marint bruk samt för djupa tallrikar, se tillbehörslista.

| Produkt | Ø mm | Kapacitet st | Mått (B x D x H) mm | Effekt kW | Spänning V | Strömart | Säkring A | Vikt kg |
|-------------|-----------|-----------------|------------------------|--------------|---------------|-----------|--------------|------------|
| ETD 240-28 | 130 - 240 | 2 x 55 | 350 x 645 x 800 | - | - | - | - | 30 |
| ETD 241-2 | 130 - 240 | 2 x 70 | 350 x 645 x 900 | 1,5 | 230 | I N~50 Hz | 10 | 37 |
| ETD 240-2 | 130 - 240 | 2 x 70 | 350 x 645 x 900 | - | - | - | - | 35 |
| ETD 241-20 | 150 - 280 | 2 x 70 | 390 x 715 x 900 | 1,5 | 230 | I N~50 Hz | 10 | 41 |
| ETD 240-20 | 150 - 280 | 2 x 70 | 390 x 715 x 900 | - | - | - | - | 39 |
| ETD 241-30 | 190 - 320 | 2 x 70 | 440 x 815 x 900 | 1,5 | 230 | I N~50 Hz | 10 | 50 |
| ETD 240-30 | 190 - 320 | 2 x 70 | 440 x 815 x 900 | - | - | - | - | 45 |
| ETD 240-208 | 150 - 280 | 2 x 55 | 390 x 715 x 800 | - | - | - | - | 34 |



Teknisk specifikation

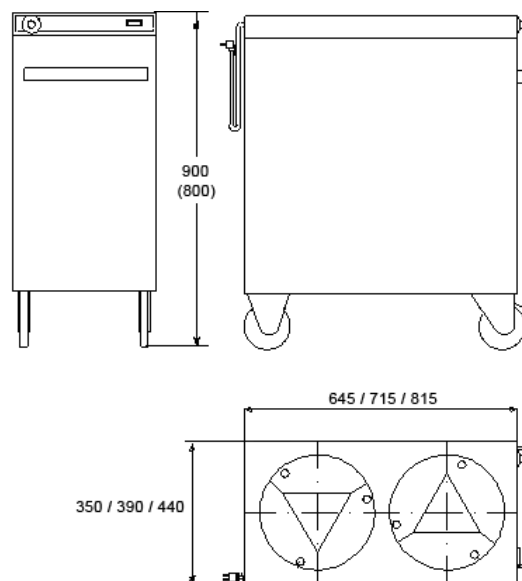
Topp och svep är tillverkat av rostfritt material. Vagnen består av en kraftig bottenplåt i vilken sex stödrör är insvetsade. Vid dessa rör löper fatställena som är upphängda i ett antal dragfjädrar. Stödrören hålls samman upptill av en stödning, i vilken dragfjädrarna är infästa. Dragfjädrarnas antal kan varieras beroende av porslinets vikt. Injustering sker uppifrån med några enkla handgrepp, inga verktyg behövs. I bottenplåten är hjul och svep infästa. Hjulen är \varnothing 125 mm, vilket ger en lätt rullad produkt. Två av hjulen är svängbara med broms och de andra två hjulen är fasta.

När vagnen är utrustad med värme finns ett innersvep i plåt, som ökar isolationen. I den dubbelisolerade hällen är all elektricitet placerad. Detta innebär att när hällen är avlägsnad kan vagnen spolvas ren med högtryckspruta.

Dispensern kan interiöranpassas genom svepplåtar i annat material och färg.

Vagnen är SEMKO godkänd.

Kapslingsklassen är IP43, skyddsklass I.



Tillbehör

| Art.nr | Benämning |
|---------|---|
| 7620940 | Höjd 850mm på tallriksdispenser |
| 7620840 | Tallrikshållare, svängbar bygel. Marint, en per tub erfordras |
| 7620850 | Rostfritt lock. en per tub erfordras |
| 7620880 | Rostfritt lock. en per tub erfordras # 330x330 (ETD 240/241-30) |
| 7620870 | Dragfjäder |
| 7620960 | Hållare för bestickback ETD |
| 7621500 | Fötter för fast montage/Marint |
| 4402910 | lågsskiva 2 (för djup tallrik) |
| 4402920 | lågsskiva 20 (för djup tallrik) |
| 4402930 | lågsskiva 30 (för djup tallrik) |

Reservdelar

| Art.nr | Benämning |
|---------|---|
| 6400070 | Fatställ 2 |
| 6400080 | Fatställ 20 |
| 6400010 | Fatställ 30 |
| 6400090 | Justerkrycka |
| 6400091 | Justerkrycka 800 höjd (ETD-240-28) |
| 2260370 | Gummipropp justerkrycka |
| 4402870 | Draghandtag |
| 2300010 | Dragfjäder |
| 2290050 | Hörnskydd |
| 2260050 | Hjul \varnothing 125 mm fasta |
| 2260060 | Hjul \varnothing 125 mm svängbara med broms |

EL

| | |
|---------|------------------------|
| 2130010 | Termostat 90° 1-pol |
| 2110190 | Element 750W 230V |
| 2130400 | Vred Ställkurva I-3 |
| 2130130 | Vippströmbrytare |
| 2140010 | Sladdställ RDO 3x1,0mm |