



## Dispensern finns för olika användningsområden brick, korg eller kantin.

Brickdispensern finns i 3 olika modeller för olika brickstorlekar och rymmer ca 120 brickor.

Korgdispensern finns i två modeller och rymmer 5 diskorgar 500 x 500mm. En för lättgods och en för standard gods.

Kantindispensern är avsedd för tomkantiner GN I/I och rymmer ca 30 st.

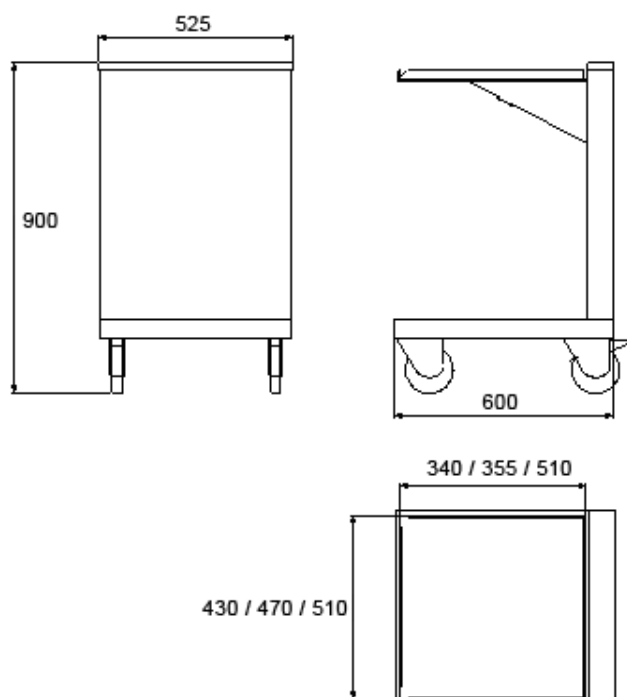
Vagnen har fyra svängbara hjul för enklare placeringsmöjlighet. Två av hjulen är låsbara. Hjulstorleken är Ø 125mm, vilka är kullagrade som gör den lätttrullad även som fullastad.

Det finns ett flertal tillbehör, draghandtag, kantinhållare, bestickhållare, spillplåt m.m.

Produkt	Brickstorlek (B x D) mm	Antal st	Max last kg	Mått (B x D x H) mm	Vikt kg	Anm.
ET 260-01	330 x 430	130	50	400 x 600 x 900	25	Brickor
ET 260-11	430 x 330	130	70	525 x 600 x 900	31	Brickor
ET 260-12	460 x 355	130	70	525 x 600 x 900	31	Brickor
ET 260-10	500 x 500	5	70	525 x 600 x 900	32	Diskorgar
ET 260-10 Lättgods	500 x 500	5	20	525 x 600 x 900	25	Diskorgar
ET 260-05	GN I/I-xx	30	50	400 x 600 x 900	25	Kantiner

### Teknisk specifikation

Vagnen är tillverkad i rostfritt material. I den dubbla, förstärkta bottenplåten är två brickarmsprofiler insvetsade. I dessa löper fyra kullager som är fästa i brickarmen. Brickarmen är i sin tur upphängd i ett antal dragfjädrar, fastsatta i topplåten. Om antalet fjädrar måste ändras är de enkelt åtkomliga bakom täckplåten.



### Tillbehör

Art.nr	Benämning
7620950	Höjd 850mm
7620930	Beklädnad ET 260 (Svep runt korg/brickplan)
7620900	Hållare för 4 bestickbackar (inkl. backar 4 st)
7620901	Hållare för 3 bestickbackar; 400mm (inkl. backar 3 st) (ET 260-1)
2320570	Bestickback grämelerad
7620910	Draghandtag, monterat (2 st/sats)
7620870	Dragfjädrar
7620920	Spillåda rostfri korgplan (ET 260-10)

### Reservdelar

Art.nr	Benämning
2320490	Kullager
2410020	Kullagerfäste
2300010	Dragfjädrar
2290050	Hörnskydd
2260070	Hjul Ø 125 mm svängbara utan broms
2260060	Hjul Ø 125 mm svängbara med broms