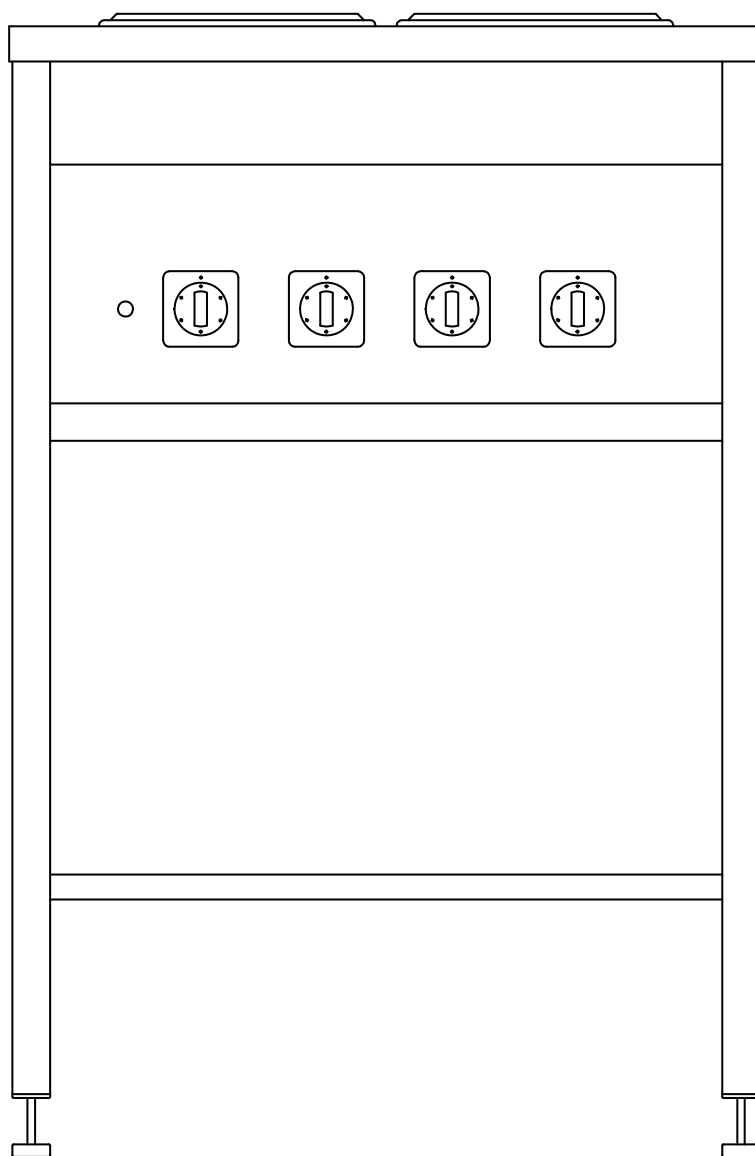


Elektrotermo

Spishäll ETH, runda plattor



Användningsområde

Spisen är avsedd för beredning av mat.

Uppackning

Emballaget avlägsnas och skyddsplasten tas bort. De rostfria ytorna torkas med en fuktig trasa. Spola aldrig direkt mot spisens panel eller elanslutning.

Transportskador

Undersök godset noga efter uppackning och kontrollera om det utsatts för skador under transporten. Om godset är skadat ska skadan omedelbart anmälas till transportbolaget (måste anmälas inom sju dagar efter ankomst).

Transportsäkringar

Spisen är inte utrustad med några speciella transportsäkringar annat än emballaget.

Installation

Spisen är försedd med fyra ställbara fötter. Placera spisen på avsedd plats och justera in de ställbara fötterna så spisen står vågrätt. Spisen ska anslutas till fast ledning 400V ~3J. Elanslutning sitter i bakkant i bottenplåten. Kopplingsplinten finns åtkomlig bakom elluckan i ryggen som lätt lossas med en skruv.

Viktigt

Tänk på att inte hälla vatten på en varm platta då spricker den.

Beskrivning

Spishällen är uppbyggd av ett rostfritt stativ med underhylla 200 mm över golvet. Hällen med kokplattorna är pressad och bockad för bästa stabilitet. Under hällen är stagrör fastsvetsade som plattorna är fastbultade i för att klara påfrestningarna. För att undvika att temperaturen på panelen blir för hög är spisen försedd med en aluminiumplåt som fungerar som värmevärm mellan panel och häll. Spisplattorna styrs av sju-läges strömställare, en signallampa indikerar när spisen är påslagen.

Så här används spisen

Sätt plattan på önskad effekt, signallampan indikerar när någon platta är påslagen.

Allmänna råd

Spisplattorna kan spricka om spisen får stå på med hög effekt utan något på.

Skötsel

Spisen rengörs med skonsamt rengöringsmedel. Torka av med fuktig trasa. *Spola aldrig* direkt mot spisen. Spisen bör vara avstängd när den inte används.

Säkerhet

Produkten är konstruerad och tillverkad enligt SS EN 60 335-2 vad gäller elsäkerheten. Hänsyn är tagen till EG's maskindirektiv beträffande hygienkraven.

Observera! Spisen får ej placeras närmare än 15 cm från vägg av brandfarligt material. Placeras enheten närmare måste väggmaterialet vara obrännbart och uppfylla kraven från den lokala brandmyndigheten.

Om spisen inte fungerar

Om spisen inte fungerar kontrollera först att säkringen är hel. Vid serviceingrepp kan panelen med strömbrytare, och signallampor skruvas bort. Vid plattbyte skruvar man bort hällen med fyra skruv, plattorna är fixerade med fästbyglar samt fastbultade i stagrören under hällen.

Vid behov kontakta er servicefirma.

Garanti

Ett års garanti lämnas på produkten enligt BFS leveransbestämmelser om inte annat överenskommit. Vid garantiåtgärder måste serienummer och typbeteckning anges. Märkskylt med typbeteckning, effekt, serienummer och tillverkningsår är placerad tillsammans med elanslutningen (ofta på ryggplåten).

Service och reservdelar

Vid behov av service kontakta er servicefirma. Reservdelar kan beställas genom Elektro Termo Storkök AB. Ta reda på beteckning och serienummer från märkskylten.

Kopplingsschema

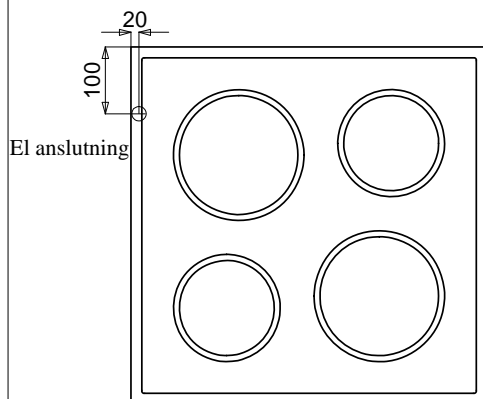
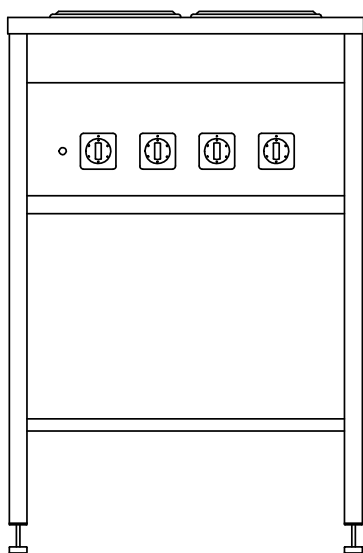
ETH 6060-2 891031-4, ETH 6060-4, 8060-1, 8060-2, 9060-1 och 9060-2 891031-2
ETH 6060-3 892031-3

Tillbehör

Om ni vill beställa extra tillbehör kontakta er återförsäljare.

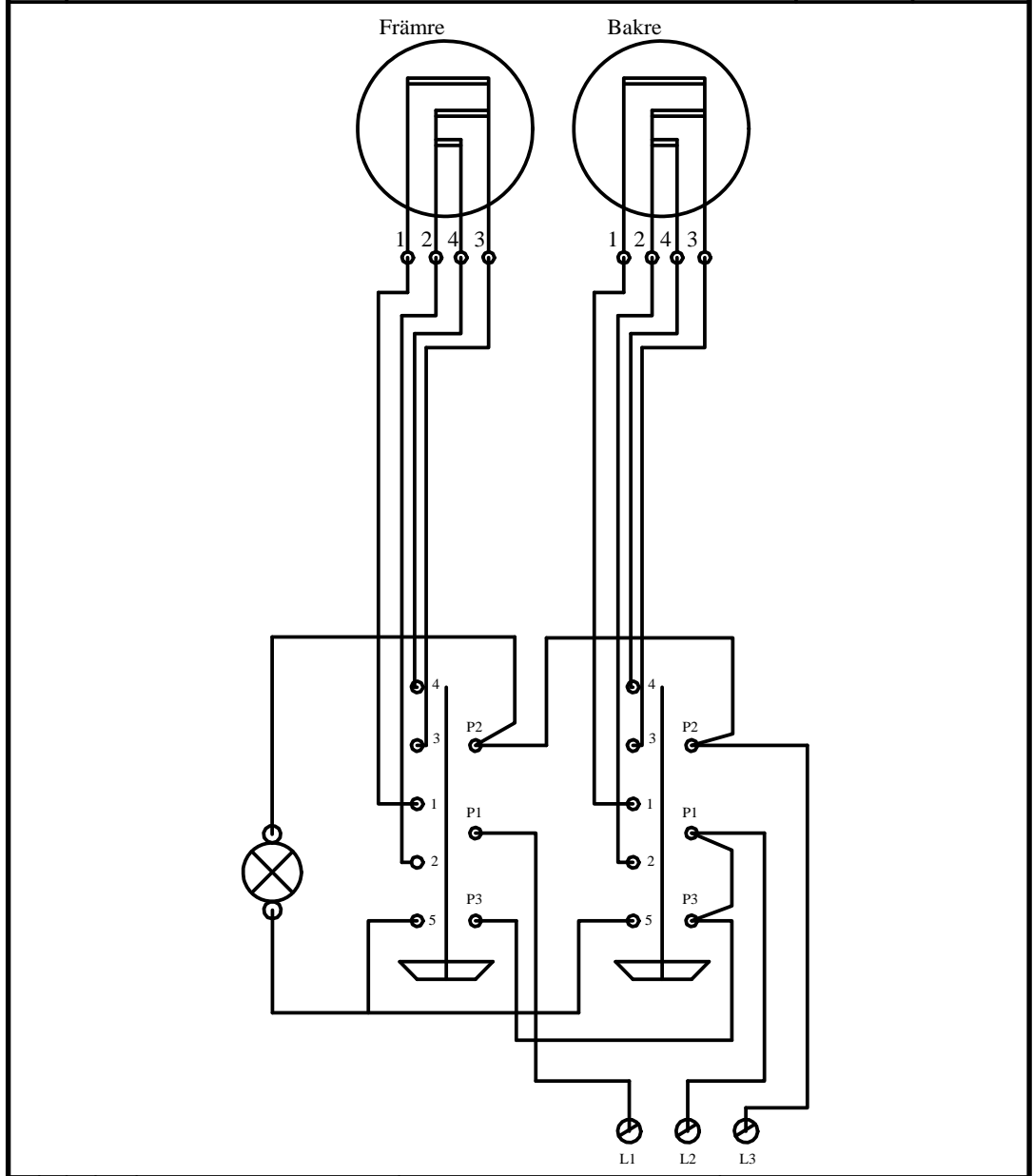
Tekniska data

Typ	Effekt kW	Spänning V	Ström A	Strömart
ETH 4060	4	400	6	400V 3J
ETH 6060-2	4,5	400	7	400V 3J
ETH 6060-3	6	400	9	400V 3J
ETH 6060-4	7	400	11	400V 3J
ETH 8060-1	7	400	11	400V 3J
ETH 8060-2	8	400	13	400V 3J

**Reservdelsförteckning**

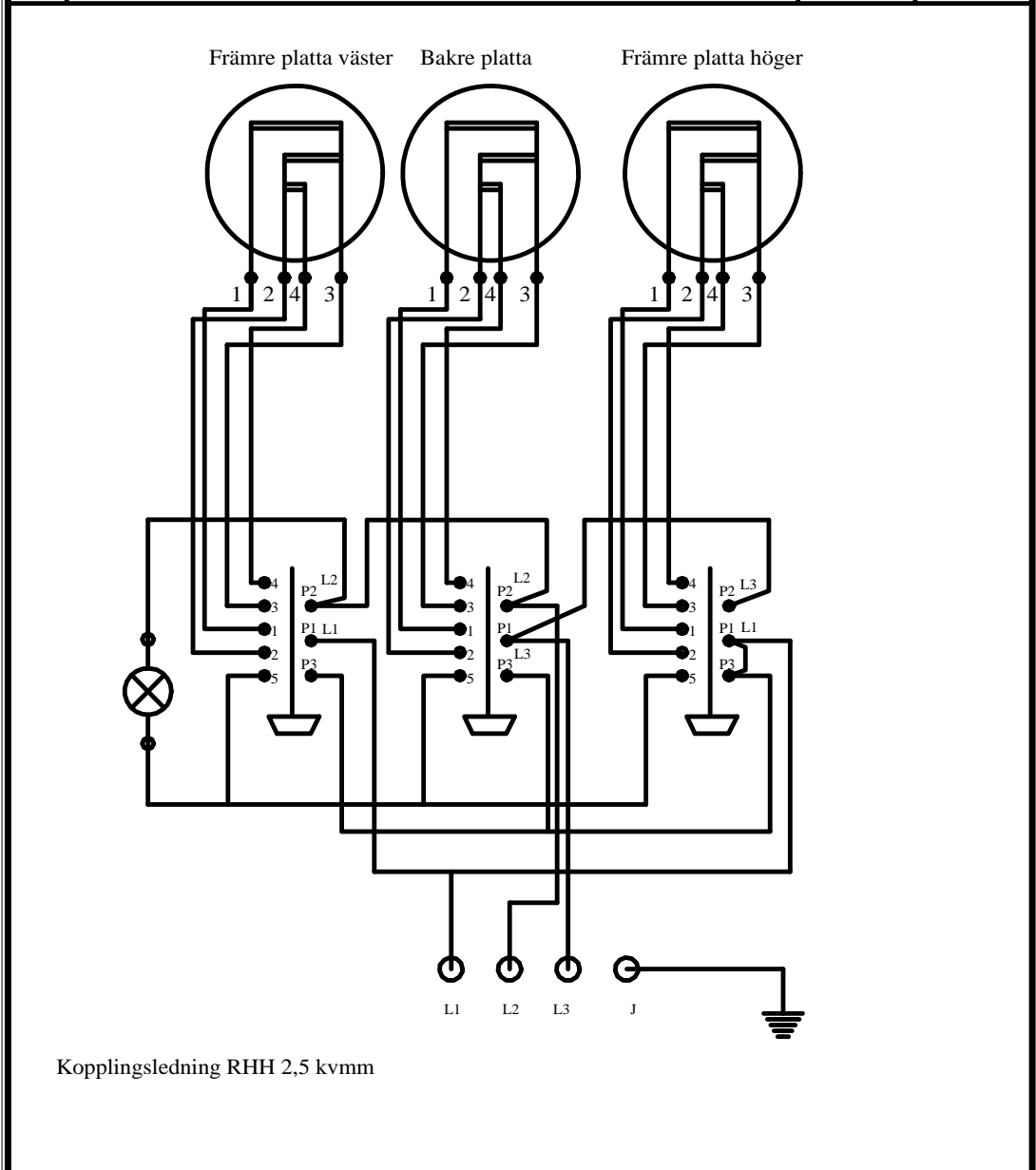
Art. nr	Benämning
2120020	Kokplatta Ø180mm 1500W 400V
2120030	Kokplatta Ø 220mm 2000W 400V
2120040	Kokplatta Ø 300mm 2500W 400V
2130100	Strömställare 7-läges
2130160	Vred 7-läges
2150030	Signallampa orange Ø6mm
2260240	Ställbar fot M10
2260230	Insatspropp fyrkant M10
2120080	Fästbygel 180mm
2120090	Fästbygel 220mm
4502000	Fästbygel 300mm

Bet.	Ändringens art	Datum	Signatur



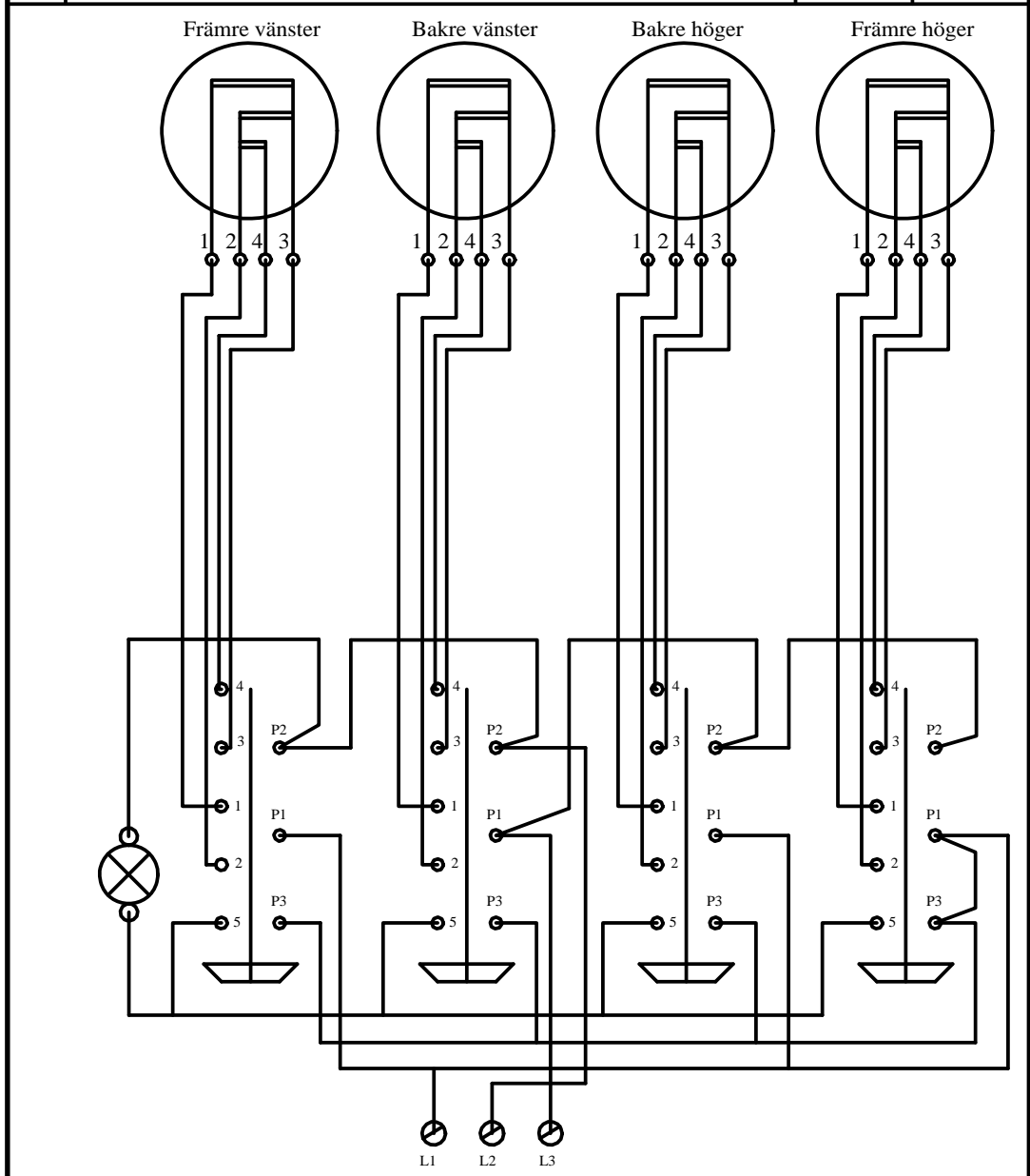
		Plåt SS 2333 t=1,0					
A	B	C	Pos nr	BENÄMNING	MATERIAL,BEHANDLING	ART.NR	
VARIANT			GRANSKAD:	DATUM:		DATUM	SIGNATUR
				Kopplingschema 2-platt-spis			891031-4

Bet.	Ändringens art	Datum	Signatur



A	B	C	Pos nr	BENÄMNING	MATERIAL_BEHANDLING	ART.NR	DATUM	SIGNATUR	
VARIANT	GRANSKAD:	DATUM:							
						Kopplingsschema spis med 3 runda plattor		891031-3	

Bet.	Ändringens art	Datum	Signatur



A	B	C	Pos nr	BENÄMNING	MATERIALBEHANDLING	ART.NR			
						DATUM		SIGNATUR	
VARIANT				GRANSKAD:	DATUM:				
				Kopplingschema 4-platt-spis			891031-2		