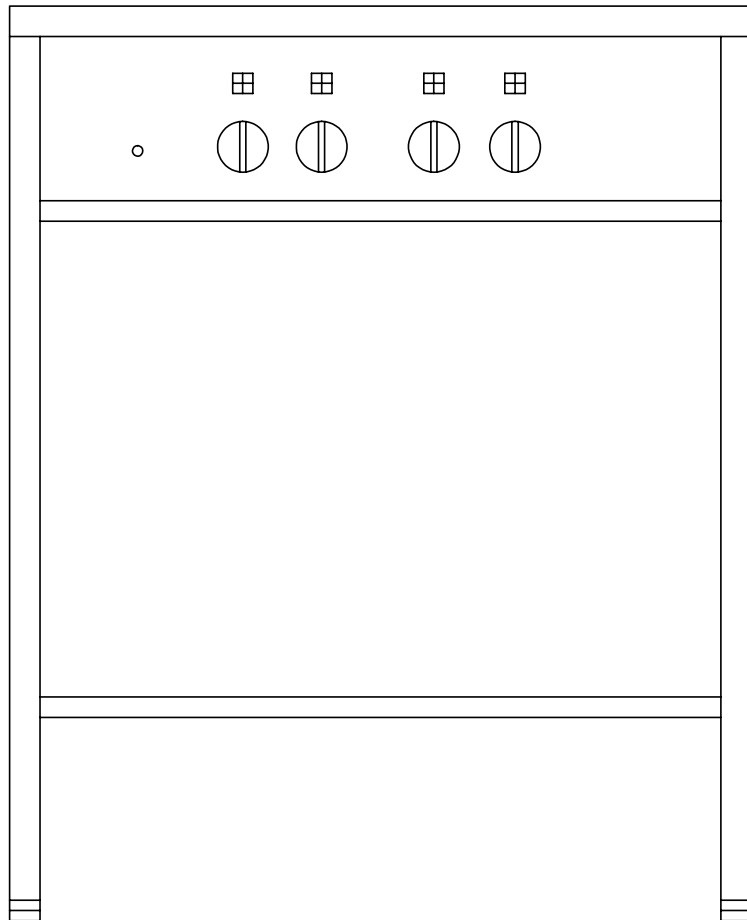


**ELEKTRO TERMO**

STORKÖK AB

## Spis ETHE6565



## Användningsområde

Spisen är avsedd för beredning av mat.

## Uppackning

Emballaget avlägsnas och skyddsplasten tas bort. De rostfria ytorna torkas med en fuktig trasa. Spola aldrig direkt mot spisens panel eller elanslutning.

## Transportskador

Undersök godset noga efter uppackning och kontrollera om det utsatts för skador under transporten. Om godset är skadat ska skadan omedelbart anmälas till transportbolaget (måste anmälas inom sju dagar efter ankomst).

## Transportsäkringar

Spisen är inte utrustad med några speciella transportsäkringar annat än emballaget.

## Installation

Spisen är försedd med fyra ställbara fötter. Placera spisen på avsedd plats och justera in de ställbara fötterna så spisen står vågrätt. Spisen ska anslutas till fast ledning 400V ~3J. Elanslutning sitter i bakkant i bottenplåten. Kopplingsplinten finns åtkomlig bakom elluckan i ryggen som lätt lossas med en skruv.

## Viktigt

Tänk på att inte hälla vatten på en varm platta då spricker den.

## Beskrivning

Spishällen är uppbyggd av ett rostfritt stativ med underhylla 200 mm över golvet. Hällen med kokplattorna är pressad och bockad för bästa stabilitet. Under hällen är stagrör fastsvetsade som plattorna är fastbultade i för att klara påfrestningarna. För att undvika att temperaturen på panelen blir för hög är spisen försedd med en aluminiumplåt som fungerar som värmevärm mellan panel och häll. Spisplattorna styrs av sju-läges strömställare, en signallampa indikerar när spisen är påslagen.

## Så här används spisen

Sätt plattan på önskad effekt, signallampan indikerar när någon platta är påslagen. När plattorna används första gången uppkommer eventuellt rök p.g.a att plattorna är anoljade. Detta försvinner efter användning.

## Allmänna råd

Spisplattorna kan spricka om spisen får stå på med hög effekt utan något på.

## Skötsel

Spisen rengörs med skonsamt rengörings-

medel. Torka av med fuktig trasa. *Spola aldrig* direkt mot spisen. Spisen bör vara avstängd när den inte används.

## Säkerhet

Produkten är konstruerad och tillverkad enligt SS EN 60 335-2 vad gäller elsäkerheten. Hänsyn är tagen till EG's maskindirektiv beträffande hygienkraven.

**OBSERVERA!** När spisen ska installeras intill väggar, köksinredning eller liknande rekommenderas det att dessa är utförda av icke brännbara material, eller att de kläs med lämpligt icke brännbart värmeisolerande material, och att största hänsyn tas till gällande brandskyddsföreskrifter

## Om spisen inte fungerar

Om spisen inte fungerar kontrollera först att säkringen är hel. Vid serviceingrepp kan panelen med strömbrytare, och signallampor skruvas bort. Vid plattbyte skruvar man bort hällen med fyra skruv, plattorna är fixerade med fästbyglar samt fastbultade i stagrören under hällen.

Vid behov kontakta er servicefirma.

## Garanti

Ett års garanti lämnas på produkten enligt BFS leveransbestämmelser om inte annat överenskommit. Vid garantiåtgärder måste serienummer och typbeteckning anges. Märkskylt med typbeteckning, effekt, serienummer och tillverkningsår är placerad tillsammans med elanslutningen (ofta på ryggplåten).

## Service och reservdelar

Vid behov av service kontakta er servicefirma. Reservdelar kan beställas genom Elektro Termo Storkök AB. Ta reda på beteckning och serienummer från märkskylten.

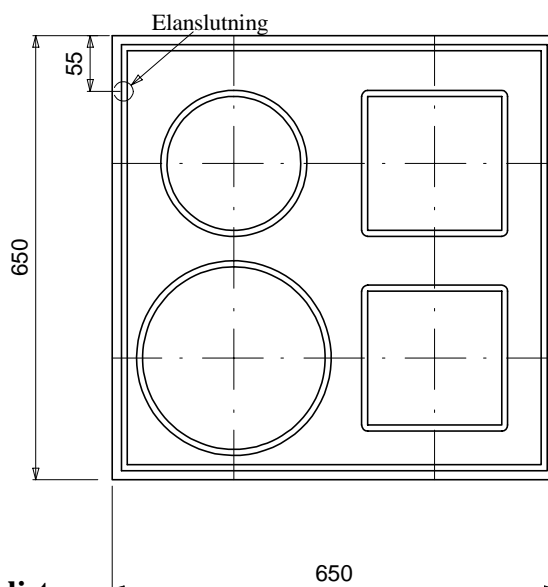
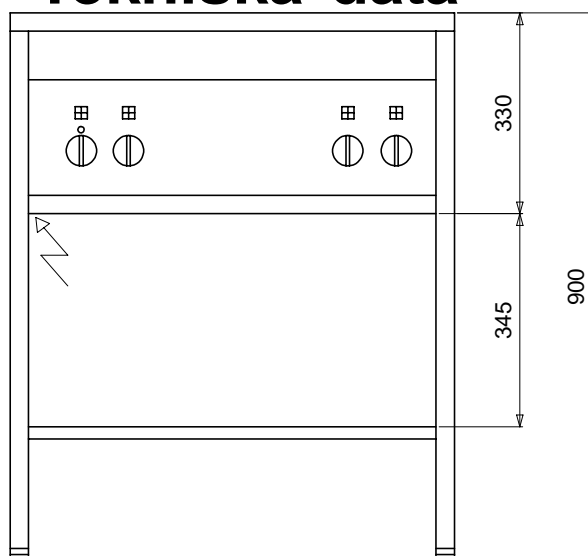
## Kopplingsschema

891031-2

## Tillbehör

Om ni vill beställa extra tillbehör kontakta er återförsäljare.

# Tekniska data



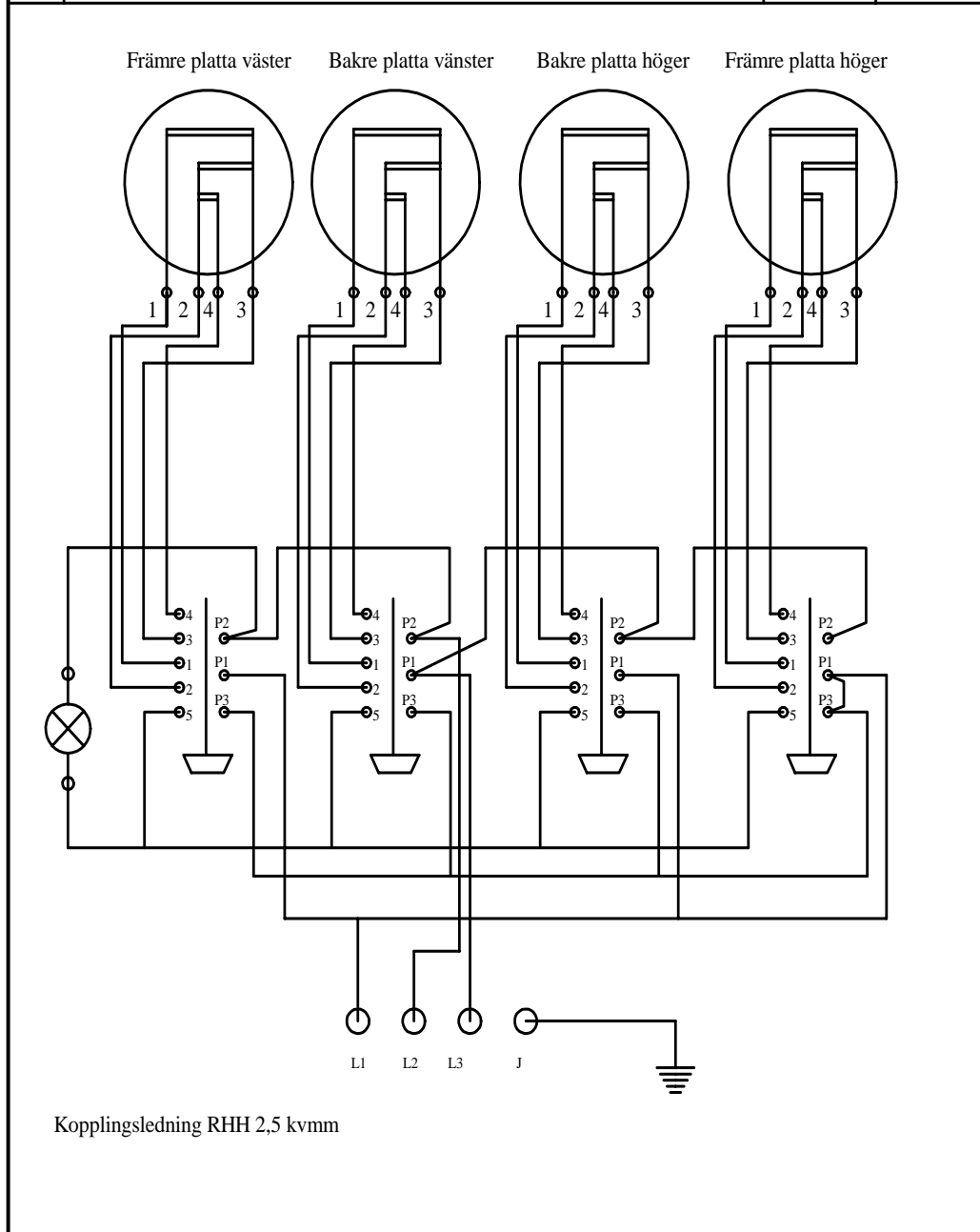
## Reservdelslista

Bet	Art.nr.	Benämning
1	2150140	Signallampa
2	2130100	7-lägesströmställare
3	2130160	Vred
5	2120140	Kokplatta FK 220
6	2120030	Kokplatta Ø 220 mm
7	2120020	Kokplatta Ø 180
8	2260230	Insatspropp 30x30
9	2260240	Ställbara fötter

Typ	Effekt kW	Spänning V	Ström A	Strömart A
ETHE6565	7,5	400	15	3~J 50Hz

Typ	Säkring A	Plattkombination	storlek	Vikt kg	Övrigt
ETHE6565	20	1x Ø 220, 1x Ø 180,2xfk220	650x650	70	

Bet.	Ändringens art	Datum	Signatur



A	B	C	Pos nr	BENÄMNING	MATERIAL,BEHANDLING	ART.NR				
VARIANT				GRANSKAD:	DATUM:	DATUM	SIGNATUR			
				Kopplingsschema spis med runda plattor			891031-2			