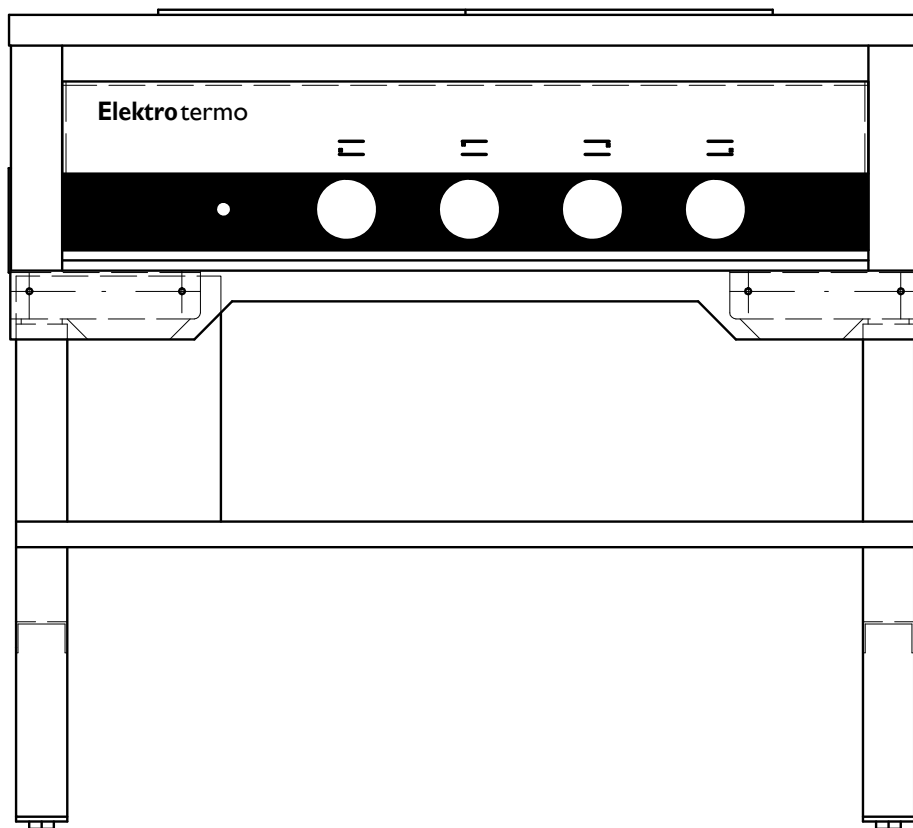


Bruksanvisning

Elektrotermo

Spis ETH 8080 9075 12075 HS
fyrkantplattor 300 mm



Användningsområde

Spisen är avsedd för beredning av mat.

Uppackning

Emballaget avlägsnas och skyddsplasten tas bort. De rostfria ytorna torkas med en fuktig trasa. Spola aldrig direkt mot spisens panel eller elanslutning.

Transportskador

Undersök godset noga efter uppackning och kontrollera om det utsatts för skador under transporten. Om godset är skadat ska skadan omedelbart anmälas till transportbolaget (måste anmälas inom sju dagar efter ankomst).

Transportsäkringar

Spisen är inte utrustad med några speciella transportsäkringar annat än emballaget.

Installation

Spisen är försedd med fyra ställbara fötter. Placera spisen på avsedd plats och justera in de ställbara fötterna så spisen står vågrätt. Spisen ska anslutas till fast ledning 400V ~3NJ. Elanslutning sitter i höger bakkant av bottenplåten. Kopplingsplinten finns åtkomlig bakom elluckan i ryggen som lätt lossas med en skruv. Eftersom spisen är höj/sänkbar måste anslutningskabeln göras tillräckligt lång så den ej utsätts för onödig dragning vid max- resp. minlägen.

Viktigt

Tänk på att inte hälla vatten på en varm platta då spricker den.

Beskrivning

Spishällen är uppbyggd av ett rostfritt stativ med underhylla 200 mm över golvet. Plattorna sitter fast i kraftiga profiler och leder som gör dem fällbara. Under spiskroppen sitter en utdragbar spillplåt för spill och överkok. Spisplattorna styrs av sjuläges strömställare, en signallampa indikerar när spisen är påslagen. Höjden regleras med fotkontrollen som kan placeras på lämplig plats på golvet eller på underhyllan. Höjddifferensen är 200mm (800-1000mm).

Så här används spisen

Sätt plattan på önskad effekt, signallampan indikerar när någon platta är påslagen.

Allmänna råd

Tänk på att tömma spillplåten innan den blir full och spillet rinner ner på underhyllan.

Skötsel

Spisen rengörs med skonsamt rengöringsmedel. Torka av med fuktig trasa. *Spola aldrig* direkt mot spisen. Spisen bör vara avstängd när den inte används.

Säkerhet

Produkten är konstruerad och tillverkad enligt SS EN 60 335-2 vad gäller elsäkerheten. Hänsyn är tagen till EG's maskindirektiv beträffande hygienkraven.

OBSERVERA! När spisen ska installeras intill väggar, köksinredning eller liknande rekommenderas det att dessa är utförda av icke brännbara material, eller att de kläs med lämpligt icke brännbart värmeisolerande material, och att största hänsyn tas till gällande brandskyddsföreskrifter

Om spisen inte fungerar

Om spisen inte fungerar kontrollera först att säkringen är hel. Vid serviceingrepp kan panelen med strömbrytare och signallampor skruvas bort. För att byta kokplatta på spishällen tas spillplåten bort varefter plattorna demonteras. Koppla först bort elanslutningen. Plattorna sitter fast i ledprofiler och vilar på ställskruvar på motsvarande sida.

Spisens plattor justeras vågrätt från fabrik, men under frakter och under gång kan plattorna komma ur våg. Justering av plattorna sker enklast på följande sätt:

1. Placera spisen på avsedd plats och justera in ställföterna så spisen står vågrätt.
2. Ta bort spillplåten.
3. Lossa något på låsmuttrarna på ställskruvarna
4. Lägg ett vattenpass eller något rakt över plattorna.
5. Justera plattorna med hjälp av de två ställbultarna så de hamnar vågrätt.
6. Dra åt låsmuttrarna, sätt dit spillplåten.

Höj och sänk elektroniken skyddas av en automatsäkring, placerad på lådan för inkommande ström. Kontrollera denna först om höj/sänk ej fungerar.

Vid behov kontakta er servicefirma.

Garanti

Ett års garanti lämnas på produkten enligt BFS leveransbestämmelser om inte annat överenskommit. Vid garantiåtgärder måste serienummer och typbeteckning anges.

Märkskylt med typbeteckning, effekt, serienummer och tillverkningsår är placerad tillsammans med elanslutningen (ofta på ryggplåten).

Service och reservdelar

Vid behov av service kontakta er servicefirma. Reservdelar kan beställas genom Elektro Termo Storkök AB. Ta reda på beteckning och serienummer från märkskylten.

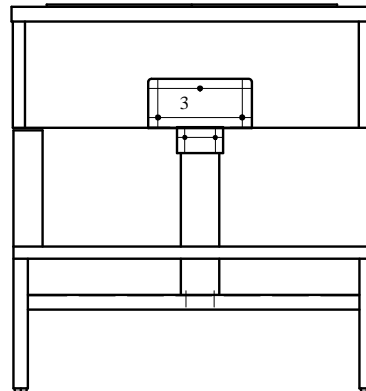
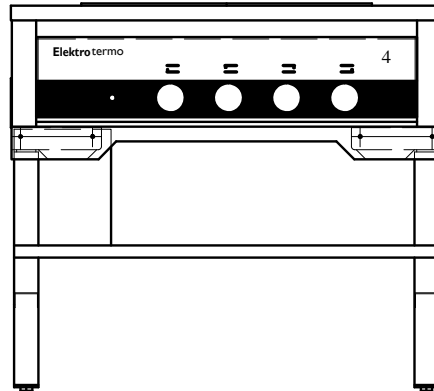
Kopplingsschema

ETH 8080/9075 090806-1, ETH 12075 11092911

Tillbehör

Om ni vill beställa extra tillbehör kontakta er återförsäljare.

Tekniska data



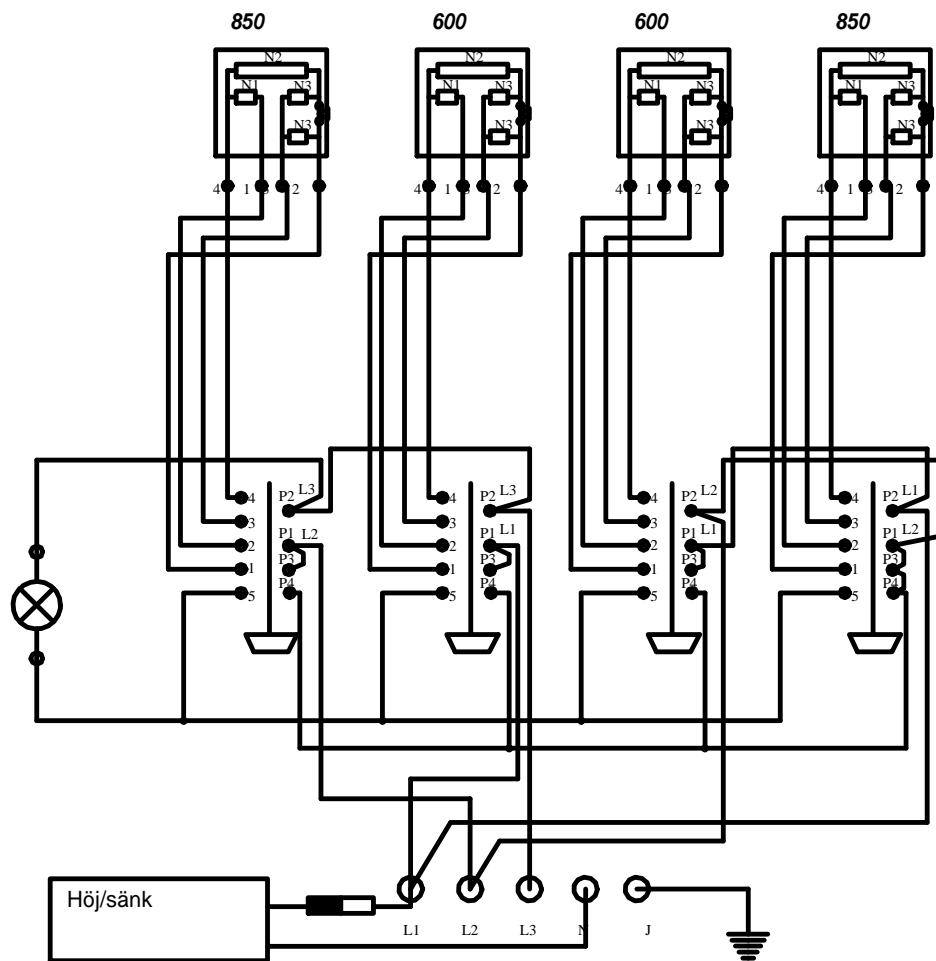
Reservdelslista

Bet	Art.nr.	Benämning
1	2120100	Kokplatta 300x300 mm 4000W 400V
2	2130200	Plattströmställare 7-läges 32A
3	2130160	Vred 7-läges
4	2150140	Signallampa
5	2260250	Ställbara fötter Ø 70 M10
6	2260440	Insattspropp 50x25x2
7	2150190	Kopplingsplint 5-pol FV 122
8	2170110	Dragavlastning Ø28,3 (elansl.)
9	2170120	Spiralslang Ø 18,6mm
10	2170130	Rak muff Ø 18,6 mm
11	2120110	Plattmarkering
12	7621140	Höj och sänkenhet 810-1010mm

Typ	Effekt kW	Spänning V	Ström A	Strömart
ETH 8080HS	16,0	400	27	3~J+N 50Hz
ETH 9075HS	16,0	400	27	3~J+N 50Hz
ETH 12075HS	24,0	400	35	3~J+N 50Hz

Typ	Plattkombination	b	Vikt kg
ETH 8080HS	4x fk 300 mm fällbara	800	90
ETH 9075HS	4x fk 300 mm fällbara	900	95
ETH 12075HS	6x fk 300 mm fällbara	1200	120

Bet.	Ändringens art	Datum	Signatur



Kopplingsledning:
Från plint till panel RHH 4 kvmm
Från panel till plattor RHH 2,5 kvmm

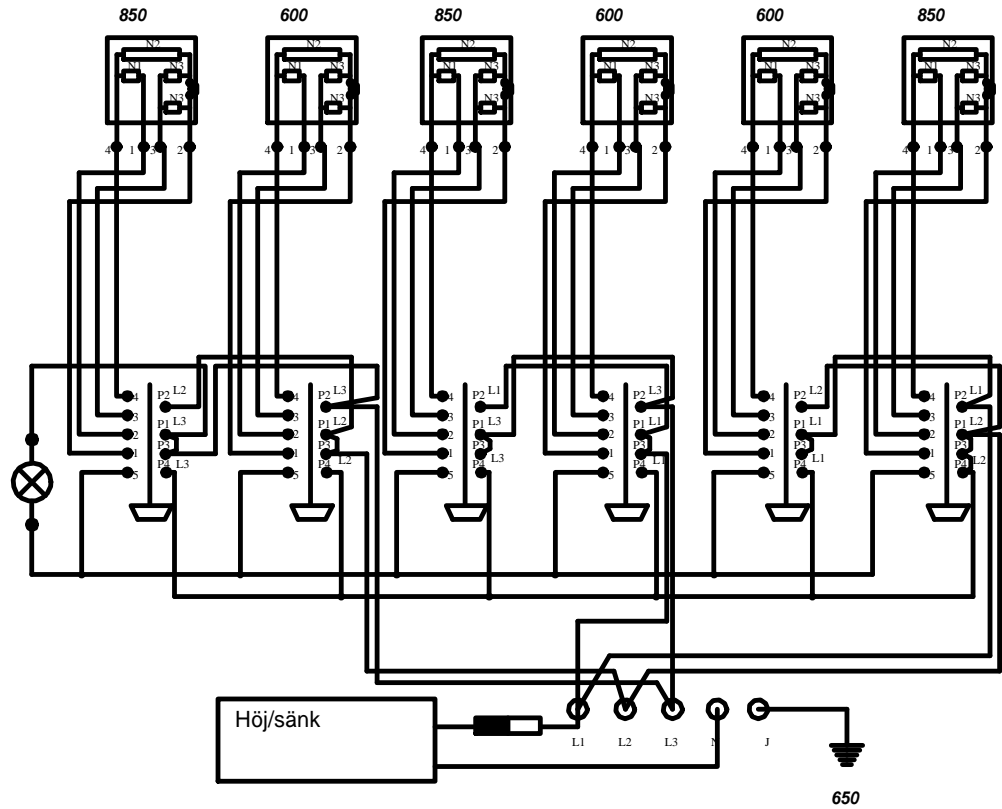
650

16 kW 400V +N
Ledningslängder

A	B	C	Pos nr	BENÄMNING	MATERIAL,BEHANDLING	ART,NR	
VARIANT	GRANSKAD:	DATUM:				DATUM	SIGNATUR
				Kopplingsschema ETH8080/9075 med protectorplattor 4000W Höj och sänk		090806-1	

Höj och sänk-elektroniken är inkopplad via en automatsäkring, placerad i anslutningslådans sida.

Bet.	Ändringens art	Datum	Signatur



Kopplingsledning:
 Från plint till panel RHH 4 kvmm
 Från panel till plattor RHH 2,5 kvmm
 24kW 400V+N
Ledningslängder

A	B	C	Pos nr	BENÄMNING	MATERIAL_BEHANDLING	ART.NR	
						DATUM	SIGNATUR
VARIANT				GRANSKAD:	DATUM:		
ELEKTRO TERMO STORKÖK AB				Kopplingsschema ETH12075 med protectorplattor 4000W Höj och sänk		11092911	

Höj och sänk-elektroniken är inkopplad via en automatsäkring, placerad i anslutningslådans sida.