

Elektrotermo

**Spis ETH 8580K
med hel rostfri håll**



Användningsområde

Spisen är avsedd för beredning av mat.

Uppackning

Emballaget avlägsnas och skyddsplasten tas bort. De rostfria ytorna torkas med en fuktig trasa. Spola aldrig direkt mot spisens panel eller elanslutning.

Transportskador

Undersök godset noga efter uppackning och kontrollera om det utsatts för skador under transporten. Om godset är skadat ska skadan omedelbart anmälas till transportbolaget (måste anmälas inom sju dagar efter ankomst).

Transportsäkringar

Spisen är inte utrustad med några speciella transportsäkringar annat än emballaget.

Installation

Spisen är försedd med fyra ställbara fötter. Placera spisen på avsedd plats och justera in de ställbara fötterna så spisen står vågrätt. Spisen ska anslutas till fast ledning 400V ~3J. Elanslutning sitter i vänster bakkant av bottenplåten. Kopplinten är placerad bakom elluckan på vänster sida

Viktigt

Spisen är utrustad med en specialbehandlad 15mm tjock stålskiva. Använd inte verktyg som kan repa ytan vid rengöring. använd trasa och livsmedelsgodkänt rengöringsmedel. Uppsamlingsrännan runt hällen kan skrapas med skarpa verktyg om så erfordras.

Beskrivning

Spishällen är uppbyggd av ett rostfritt stativ med underhylla 200 mm över golvet. Värmeplattan vilar löst på stativet. Värmezonerna är monterade i stativet, vilket innebär att skivan enkelt kan lyftas av enheten vid service Värmezonerna styrs av steglösa strömställare, signallampor indikerar när spisen är påslagen.

Så här används spisen

Sätt värmeregulatorn på önskad effekt, signallampan indikerar när respektive värmezon är påslagen.

OBSERVERA! När spisen ska installeras intill väggar, köksinredning eller liknande rekommenderas det att dessa är utförda av icke brännbara material, eller att de kläs med lämpligt icke brännbart värmeisolerande.

Om spisen inte fungerar

Kontrollera först att samtliga säkringar är hela. för att byta ut effektregulator lossas elpanelen och den felaktiga delen byts ut. Vid byte av värmezon måste värmehällen lyftas av varefter värmezonerna enkelt kan avlägsnas och ersättas

Garanti

Ett års garanti lämnas på produkten enligt BFS leveransbestämmelser om inte annat överenskommit. Vid garantiåtgärder måste serienummer och typbeteckning anges. Märkskylt med typbeteckning, effekt, serienummer och tillverkningsår är placerad tillsammans med elanslutningen (ofta på ryggplåten).

Service och reservdelar

Vid behov av service kontakta er servicefirma. Reservdelar kan beställas genom Elektro Termo Storkök AB. Ta reda på beteckning och serienummer från märkskylten.

Kopplingschema

ETH 8580K 120828-1

Tillbehör

Om ni vill beställa extra tillbehör kontakta er återförsäljare.

Tekniska data



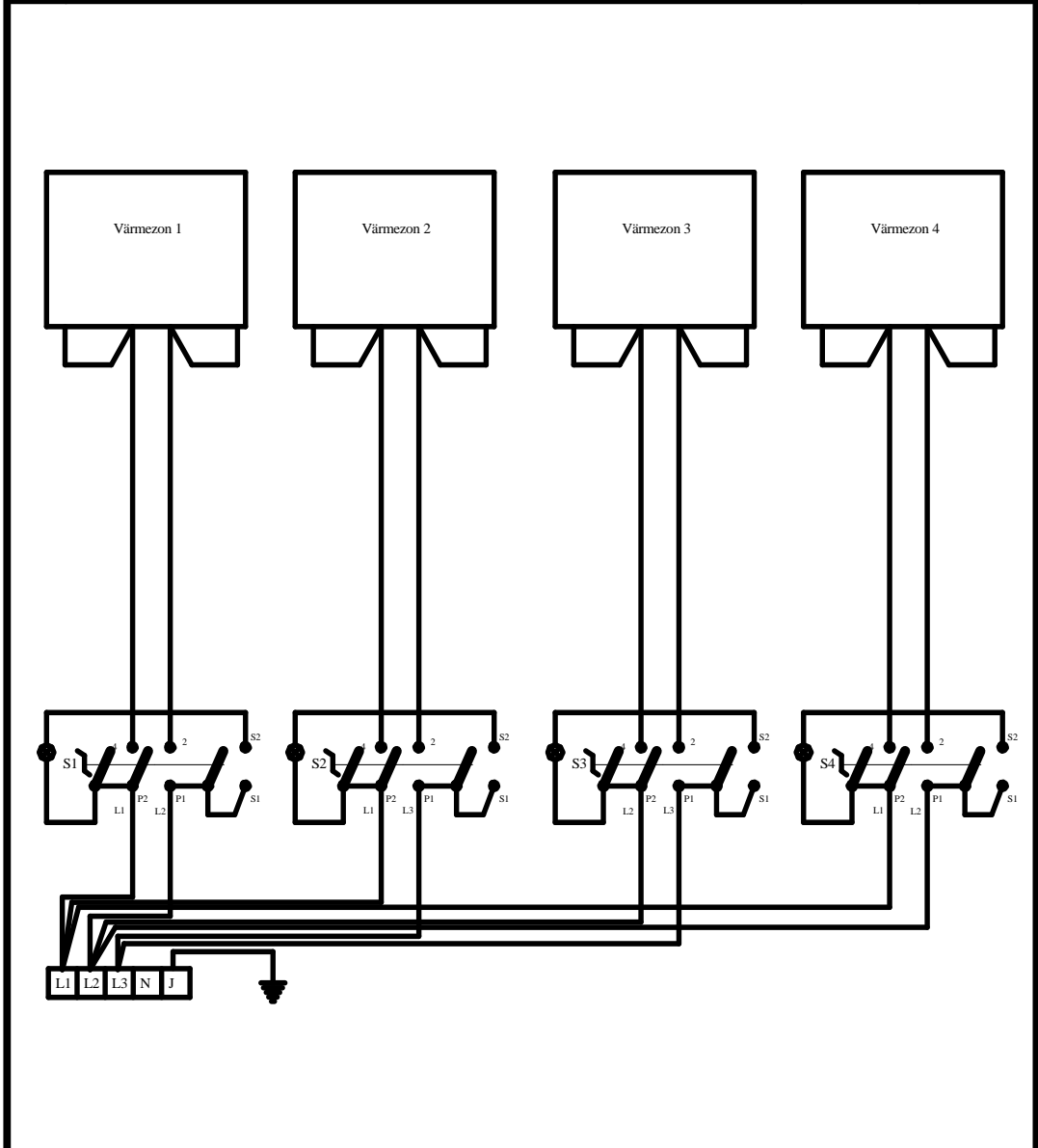
Reservdelslista

Bet	Art.nr.	Benämning
1	2120100	Kokzon 300x300mm 3kW
2	2120101	Kokzon 300x300mm 3,5kW
3	2130200	Zimmerstat 400V
4	2130160	Vred
5	2150140	Signallampa
6	2260250	Ställbara fötter Ø 70 M10
7	2260440	Insattspropp 50x25x2
8	2150190	Kopplingsplint 5-pol FV 122
9	2170110	Dragavlastning Ø28,3 (elansl.)
10	2170120	Spiralslang Ø 18,6mm
11	2170130	Rak muff Ø 18,6 mm
12	2120110	Plattmarkering

Typ	Effekt kW	Spänning V	Ström A	Strömart
ETH 8580K1	12,0	400	20,0	3~J 50Hz
ETH 8580K2	14,0	400	25,0	3~J 50Hz

Typ	Plattkombination	b	Vikt kg
ETH 8580K1/2	Hel häll med fyra kokzoner	800	120

Bet.	Ändringens art	Datum	Signatur



A	B	C	Pos nr	BENÄMNING	MATERIAL,BEHANDLING	ART.NR			
VARIANT				GRANSKAD:	DATUM:	DATUM	SIGNATUR		
<input type="checkbox"/> ELEKTRO TERMO STORKÖK AB				Kopplingsschema hel spishäll ETH 8580K			120828-1		