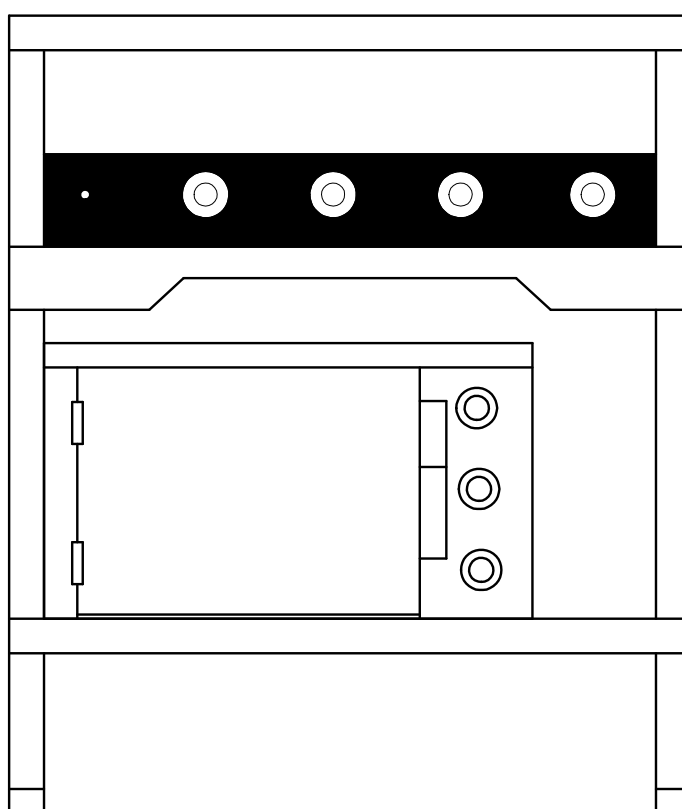


## Elektrotermo

**Spis ETH 8080  
med varmluftsugn GN1/1  
Höj och sänkbar**



## Användningsområde

Spisen är avsedd för beredning av mat.

## Uppackning

Emballaget avlägsnas och skyddsplasten tas bort. De rostfria ytorna torkas med en fuktig trasa. Spola aldrig direkt mot spisens panel eller elanslutning.

## Transportskador

Undersök godset noga efter uppackning och kontrollera om det utsatts för skador under transporten. Om godset är skadat ska skadan omedelbart anmälas till transportbolaget (måste anmälas inom sju dagar efter ankomst).

## Transportsäkringar

Spisen är inte utrustad med några speciella transportsäkringar annat än emballaget.

## Installation

Spisen är försedd med fyra ställbara fötter. Placera spisen på avsedd plats och justera in de ställbara fötterna så spisen står vågrätt. Spisen ska anslutas till fast ledning 400V 3~NJ. Elanslutning sitter i höger sidoplåt. Kopplingsplinten finns åtkomlig bakom skyddsluckan vid dataskylten.

## Viktigt

Tänk på att inte hälla vatten på en varm platta då spricker den. Töm spillplåten!

## Beskrivning

Spishällen är uppbyggd av ett rostfritt stativ med underhylla 200 mm över golvet. Plattorna sitter fast i kraftiga profiler och leder som gör dem fällbara. Under spiskroppen sitter en utdragbar spillplåt för spill och överkok. Spisplattorna styrs av sjuläges strömställare, en signallampa indikerar när spisen är påslagen. Höjden regleras med fotkontrollen som kan placeras på lämplig plats på golvet eller på underhyllan. Höjddifferensen är 200mm (800-1000mm). Ugnen kan användas dels som stek- eller som varmluftsugn. De olika funktionerna regleras med ett funktionsvred.

## Så här används spisen

Sätt plattan på önskad effekt, signallampan indikerar när någon platta är påslagen. Ugnen regleras med strömbrytare och termostat placerade i elpanelen.

## Allmänna råd

Spisplattorna kan spricka om spisen får stå på med hög effekt utan något på.

## Skötsel

Spisen rengörs med skonsamt rengöringsmedel. Torka av med fuktig trasa. *Spola aldrig*

*rig* direkt mot spisen. Spisen bör vara avstängd när den inte används.

## Säkerhet

Produkten är konstruerad och tillverkad enligt SS EN 60 335-2 vad gäller elsäkerheten. Hänsyn är tagen till EG's maskindirektiv beträffande hygienkraven.

**OBSERVERA! När spisen ska installeras intill väggar, köksinredning eller liknande rekommenderas det att dessa är utförda av icke brännbara material, eller att de kläs med lämpligt icke brännbart värmeisolerande material, och att största hänsyn tas till gällande brandskyddsföreskrifter**

## Om spisen inte fungerar

Om spisen inte fungerar kontrollera först att säkringen är hel. Vid serviceingrepp kan panelen med strömbrytare och signallampor skruvas bort. För att byta kokplatta på spishällen fälls plattan upp, kablaget lossas från kopplingsplinten, plattan hakas av plattbygeln och avlägsnas. Den nya plattan monteras, kablarna ansluts och plattan fälls ner. Kontrollera att plattan ligger i våg efter bytet. Om inte, justera med de två justerskruvarna.

Ugnsbelysningen byts inifrån ugnen genom att glaset försiktigt pressas bort med en skruvmejsel el. dyl. och lampan byts. Vid behov kontakta er servicefirma.

## Garanti

Ett års garanti lämnas på produkten enligt BFS leveransbestämmelser om inte annat överenskommit. Vid garantiåtgärder måste serienummer och typbeteckning anges. Märkskylt med typbeteckning, effekt, serienummer och tillverkningsår är placerad tillsammans med elanslutningen (ofta på ryggplåten).

## Service och reservdelar

Vid behov av service kontakta er servicefirma. Reservdelar kan beställas genom Elektro Termo Storkök AB. Ta reda på beteckning och serienummer från märkskylten.

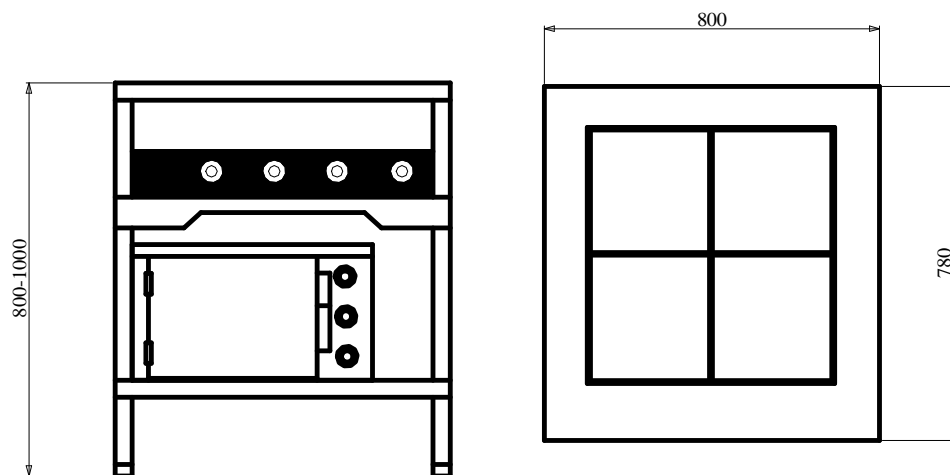
## Kopplingsschema

ETH 8080 HS U1 120102-3

## Tillbehör

Om ni vill beställa extra tillbehör kontakta er återförsäljare.

# Tekniska data



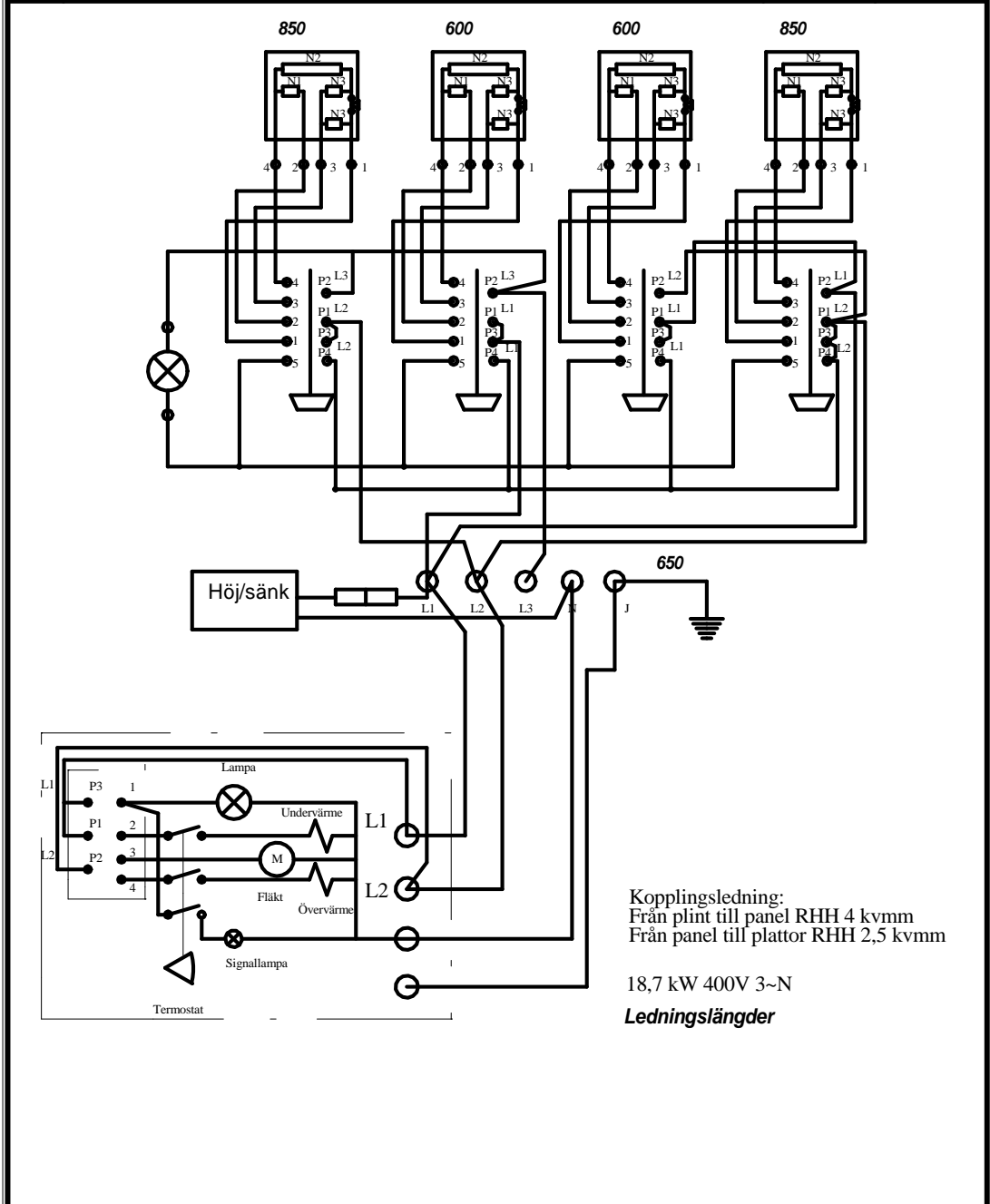
## Reservdelslista

Bet	Art.nr.	Benämning
1	2150030	Signallampa orange
2	2130200	Plattströmställare 7-läges 32A
3	2130160	Vred
4	2120100	Kokplatta fk 300mm 4000W 400V
5	2260250	Ställbara fötter
6	2260440	Insatspropp
7	2130190	Ugnsbrytare
8	2130050	Termostat 3-pol 300°C
9		Ugnslucka
10	2110190	Element 1350W 230V
11	2170050	Fläkt
12		Luckgångjärn
15		Ugnsbelysning
16		Höj och sänk utrustning

Typ	Effekt kW	Spänning V	Ström A	Strömart A
ETH 8080 HS U1	18,7	400	30	3~NJ 50Hz

Typ	Säkring A	Plattkombination	Vikt kg	Övrigt
ETH 8080 HS U1	35	4xfk300 fällbara	105	

Bet.	Ändringens art	Datum	Signatur



A	B	C	Pos nr	BENÄMNING	MATERIAL, BEHANDLING	ART.NR
				GRANSKAD:	DATUM:	DATUM
<input type="checkbox"/> ELEKTRO TERMO STORKÖK AB				Kopplingsschema ETH 8080 HS U1 protectorplattor 4000W		120102-3