

## Elektrotermo

**Spis ETH 6565/9565  
fyrkantplattor 300 mm  
samt varmluftsugn**



## Användningsområde

Spisen är avsedd för beredning av mat.

## Uppackning

Emballaget avlägsnas och skyddsplasten tas bort. De rostfria ytorna torkas med en fuktig trasa. Spola aldrig direkt mot spisens panel eller elanslutning.

## Transportskador

Undersök godset noga efter uppackning och kontrollera om det utsatts för skador under transporten. Om godset är skadat ska skadan omedelbart anmälas till transportbolaget (måste anmälas inom sju dagar efter ankomst).

## Transportsäkringar

Spisen är inte utrustad med några speciella transportsäkringar annat än emballaget.

## Installation

Spisen är försedd med fyra ställbara fötter. Placera spisen på avsedd plats och justera in de ställbara fötterna så spisen står vågrätt. Spisen ska anslutas till fast ledning 400V ~3J. Vid enhet med ugn gäller 400V 3~NJ. Kopplingsplinten finns åtkomlig bakom elluckan i vänster sida som lätt lossas med en skruv.

## Viktigt

Tänk på att inte hälla vatten på en varm platta då spricker den.

## Beskrivning

Spishällen är uppbyggd av ett rostfritt stativ med underhylla 200 mm över golvet. Plattorna sitter fast i kraftiga profiler med bult och fjädrande fästbyglar. Spisplattorna styrs av fyrläges strömställare, en signallampa indikerar när spisen är påslagen.

## Så här används spisen

Sätt plattan på önskad effekt, signallampan indikerar när någon platta är påslagen. Beträffande ugnen finns en speciell bruksanvisning, vilken bör studeras innan enheten tas i bruk.

## Skötsel

Spisen rengörs med skonsamt rengöringsmedel. Torka av med fuktig trasa. *Spola aldrig* direkt mot spisen. Spisen bör vara avstängd när den inte används.

## Säkerhet

Produkten är konstruerad och tillverkad en-

ligt SS EN 60 335-2 vad gäller elsäkerheten. Hänsyn är tagen till EG's maskindirektiv beträffande hygienkraven.

**OBSERVERA!** När spisen ska installeras intill väggar, köksinredning eller liknande rekommenderas det att dessa är utförda av icke brännbara material, eller att de kläs med lämpligt icke brännbart värmeisolerande material, och att största hänsyn tas till gällande brandskyddsföreskrifter

## Om spisen inte fungerar

Om spisen inte fungerar kontrollera först att säkringen är hel. Vid serviceingrepp kan panelen med strömbrytare och signallampor skruvas bort. För att byta kokplatta på spishällen tas bottenplåten bort och spisen läggs upp och ner. Plattorna sitter fast på stagprofiler med fjädrande fästbyglar.

Spisens plattor justeras vågrätt från fabrik, men under frakter och under gång kan plattorna komma ur våg. Justering av plattorna sker enklast på följande sätt:

1. Placera spisen på avsedd plats och justera in ställföterna så spisen står vågrätt.
2. Lossa något på centrumbulten som håller fästbygeln.
3. Lägg ett vattenpass eller något rakt över plattorna.
4. Justera plattorna med hjälp av de fyra ställbultarna så de hamnar vågrätt.
5. Dra åt fästbygeln med centrumbulten, sätt dit spillplåten.

Vid behov kontakta er servicefirma.

## Garanti

Ett års garanti lämnas på produkten enligt BFS leveransbestämmelser om inte annat överenskommit. Vid garantiåtgärder måste serienummer och typbeteckning anges. Märkskylt med typbeteckning, effekt, serienummer och tillverkningsår är placerad tillsammans med elanslutningen (ofta på ryggplåten).

## Service och reservdelar

Vid behov av service kontakta er servicefirma. Reservdelar kan beställas genom Elektro Termo Storkök AB. Ta reda på beteckning och serienummer från märkskylten.

## Kopplingsschema

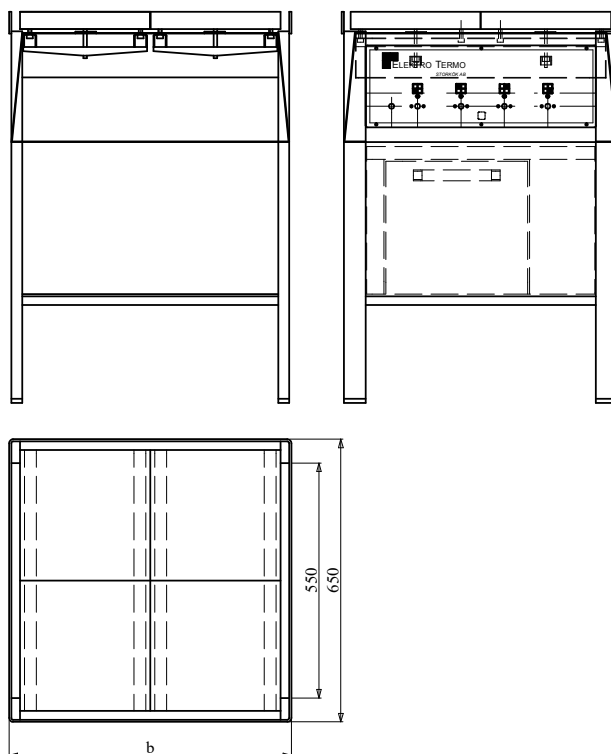
ETH6565U1 120102-6

ETH9565 U1 151104-1

## Tillbehör

Om ni vill beställa extra tillbehör kontakta er återförsäljare.

# Tekniska data



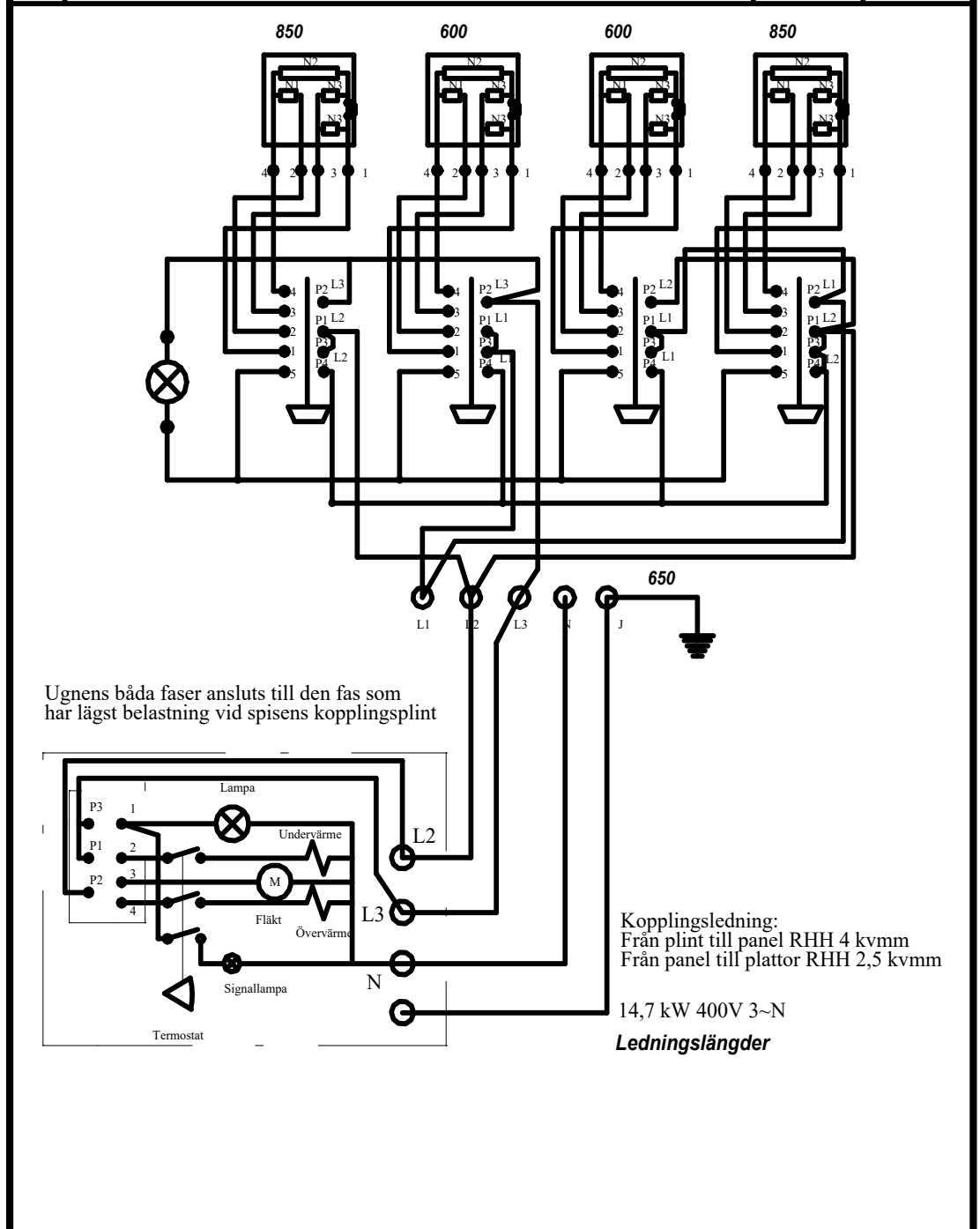
## Reservdelslista

Bet	Art.nr.	Benämning
1	2150140	Signallampa
2	2130100	7-lägesströmställare 16A
3	2130160	Vred 7-läges
4	7500290	Stekugn GN 1/1
5	2120170	Kokplatta fk 300 fast
7	2260260	Insattspropp 50x25
8	2260250	Ställbar fot

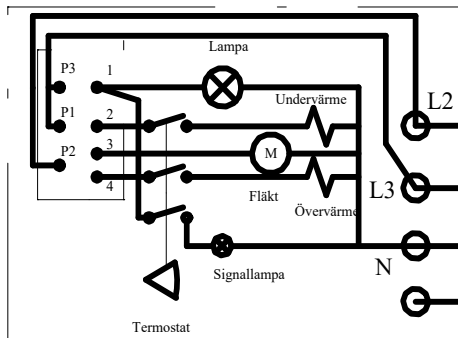
Typ	Effekt kW	Spänning V	Ström A	Strömart A
ETH6565-U1	14,7	400	25,5	3~NJ 50Hz
ETH9565-U1	20,7	400	33,0	3~NJ 50Hz

Typ	Säkring A	Plattkombination	b	Vikt kg
ETH6565-U	32	4x fk 300 mm	650	80
ETH9565-U1	35	6x fk 300 mm	950	120

Bet.	Ändringens art	Datum	Signatur



Ugnens båda faser ansluts till den fas som har lägst belastning vid spisens kopplingsplint



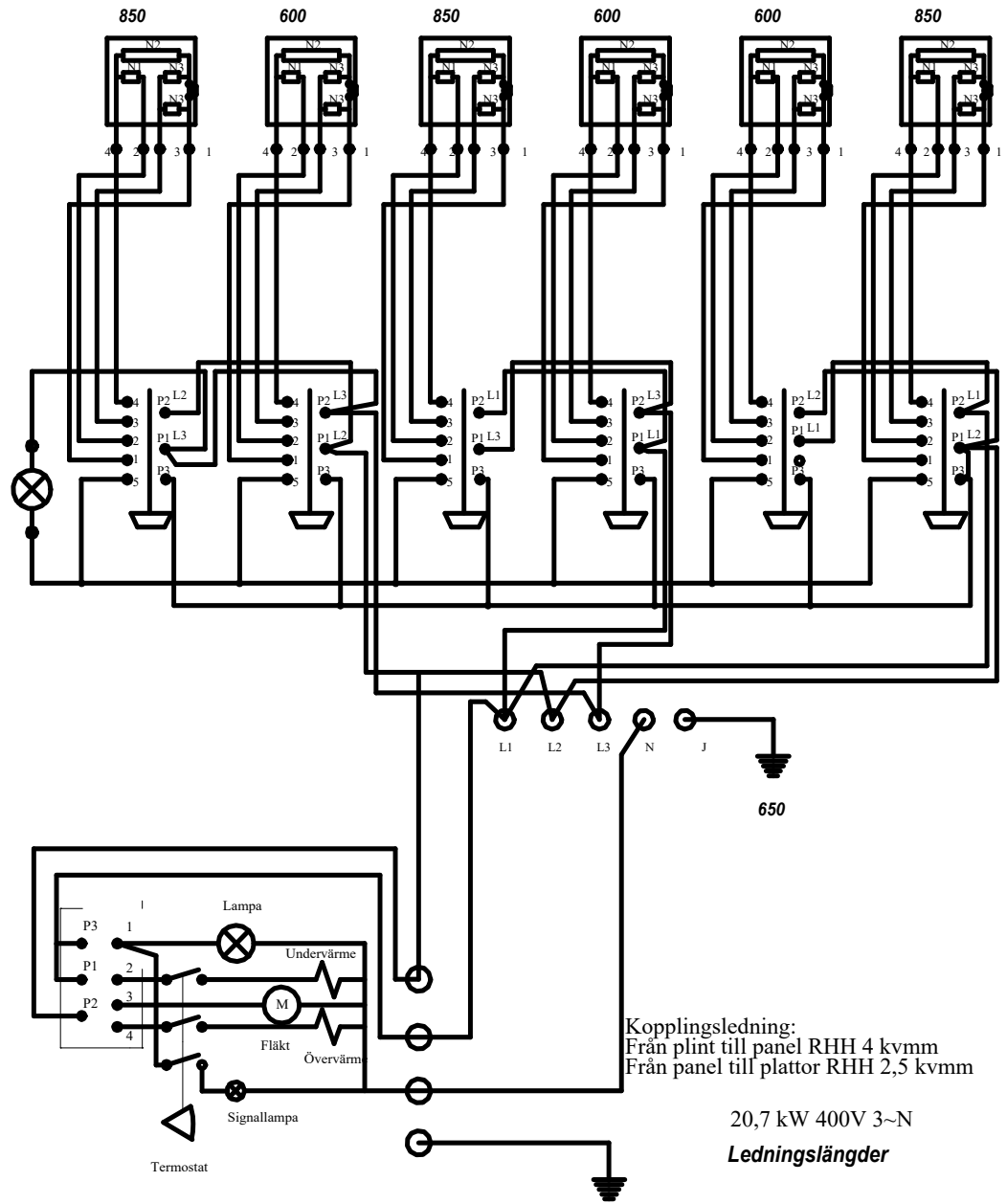
Kopplingsledning:  
Från plint till panel RHH 4 kvmm  
Från panel till plattor RHH 2,5 kvmm

14,7 kW 400V 3~N

**Ledningslängder**

A	B	C	Pos nr	BENÄMNING	MATERIAL,BEHANDLING	ART.NR
						DATUM
				GRANSKAD:	DATUM:	SIGNATUR
<b>ELEKTRO TERMO</b> STORKÖK AB				Kopplingsschema ETH6565U1, ETH8080 J1 ETH9075U1 med protectorplattor 3000W		120102-6

Bet.	Ändringens art	Datum	Signatur



A	B	C	Pos nr	BENÄMNING	MATERIALBEHANDLING	ART.NR
VARIANT	GRANSKAD:	DATUM:				DATUM SIGNATUR
				Kopplingsschema ETH 9575 U1 med protectorplattor 3000W		151104-1