

Elektrotermo

Spis ETH 6565 F
fyrkantplattor 300 mm



Användningsområde

Spisen är avsedd för beredning av mat.

Uppackning

Emballaget avlägsnas och skyddsplasten tas bort. De rostfria ytorna torkas med en fuktig trasa. Spola aldrig direkt mot spisens panel eller elanslutning.

Transportskador

Undersök godset noga efter uppackning och kontrollera om det utsatts för skador under transporten. Om godset är skadat ska skadan omedelbart anmälas till transportbolaget (måste anmälas inom sju dagar efter ankomst).

Transportsäkringar

Spisen är inte utrustad med några speciella transportsäkringar annat än emballaget.

Installation

Spisen är försedd med fyra ställbara fötter. Placera spisen på avsedd plats och justera in de ställbara fötterna så spisen står vågrätt. Spisen ska anslutas till fast ledning 400V ~3J. Elanslutning sitter i vänster bakkant av bottenplåten. Kopplingsplinten finns placerad i kopplingslådan till vänster på underhyllan.

Viktigt

Tänk på att inte hälla vatten direkt på heta plattor då risk finns att den bildade ångan kan förorsaka brännskador

Beskrivning

Spishällen är uppbyggd av ett rostfritt stativ med underhylla 200 mm över golvet. Plattorna sitter fast i kraftiga profiler och leder som gör dem fällbara. Under spiskroppen sitter en utdragbar spillplåt för spill och överkok. Spisplattorna styrs av sjuläges strömställare, en signallampa indikerar när spisen är påslagen.

Så här används spisen

Sätt plattan på önskad effekt, signallampan indikerar när någon platta är påslagen.

Allmänna råd

Tänk på att tömma spillplåten innan den blir full och spillet rinner ner på underhyllan.

Säkerhet

Produkten är konstruerad och tillverkad enligt SS EN 60 335-2 vad gäller elsäkerheten. Hänsyn är tagen till EG's maskindirektiv beträffande hygienkraven.

Skötsel

Spisen rengörs med skonsamt rengöringsmedel. Torka av med fuktig trasa. *Spola aldrig* direkt mot spisen. Spisen bör vara avstängd när den inte används.

OBSERVERA! När spisen ska installeras intill väggar, köksinredning eller liknande rekommenderas det att dessa är utförda av icke brännbara material, eller att de kläs med lämpligt icke brännbart värmeisolerande material, och att största hänsyn tas till gällande brandskyddsföreskrifter

Om spisen inte fungerar

Om spisen inte fungerar kontrollera först att säkringen är hel. Vid serviceingrepp kan panelen med strömbrytare och signallampor skruvas bort. För att byta kokplatta på spishällen tas spillplåten bort varefter plattorna demonteras. Koppla först bort elanslutningen. Plattorna sitter fast i ledprofiler och vilar på ställskruvar på motsvarande sida.

Spisens plattor justeras vågrätt från fabrik, men under frakter och under gång kan plattorna komma ur våg. Justering av plattorna sker enklast på följande sätt:

1. Placera spisen på avsedd plats och justera in ställföterna så spisen står vågrätt.
 2. Ta bort spillplåten.
 3. Lossa något på låsmuttrarna på ställskruvarna
 4. Lägg ett vattenpass eller något rakt över plattorna.
 5. Justera plattorna med hjälp av de två ställbultarna så de hamnar vågrätt.
 6. Dra åt låsmuttrarna, sätt dit spillplåten.
- Vid behov kontakta er servicefirma.

Garanti

Ett års garanti lämnas på produkten enligt BFS leveransbestämmelser om inte annat överenskommit. Vid garantiåtgärder måste serienummer och typbeteckning anges. Märkskylt med typbeteckning, effekt, serienummer och tillverkningsår är placerad tillsammans med elanslutningen (ofta på ryggplåten).

Service och reservdelar

Vid behov av service kontakta er servicefirma. Reservdelar kan beställas genom Elektro Termo Storkök AB. Ta reda på beteckning och serienummer från märkskylten.

Kopplingschema

ETH 6565 F 090806-2

Tillbehör

Om ni vill beställa extra tillbehör kontakta er återförsäljare.

Tekniska data



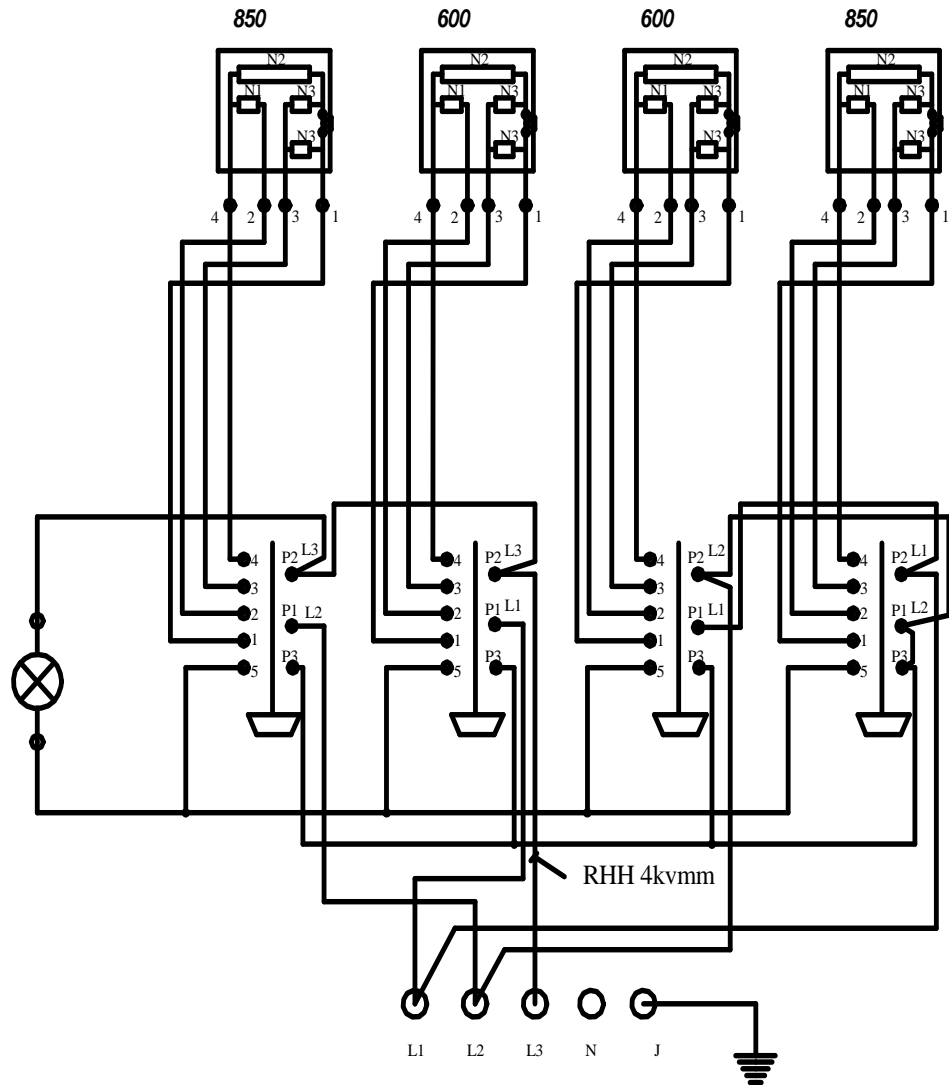
Reservdelslista

Bet	Art.nr.	Benämning
1	2120103	Kokplatta 300x300 mm 3000W 400V
2	2130200	Plattströmställare 7-läges 32A
3	2130160	Vred 7-läges
4	2150140	Signallampa
5	2260250	Ställbara fötter Ø 70 M10
6	2260440	Insattspropp 50x25x2
7	2150190	Kopplingsplint 5-pol FV 122
8	2170110	Dragavlastning Ø28,3 (elansl.)
9	2170120	Spiralslang Ø 18,6mm
10	2170130	Rak muff Ø 18,6 mm

Typ	Effekt kW	Spänning V	Ström A	Strömart
ETH 6565F	12,0	400	20,0	3~J 50Hz

Typ	Plattkombination	b	Vikt kg
ETH 6565F	4x fk 300 mm fallbara	800	90

Bet.	Ändringens art	Datum	Signatur
1	ETH 6565 F införd, ledningstypen ändrad	130306	HB
2	Platteffekten minskad	150128	HB



Kopplingsledning:
 Samtliga ledningar RHH 2,5kvmm där ej annat anges

650

12kW 400V

Ledningslängder

A	B	C	Pos nr	BENÄMNING	MATERIAL,BEHANDLING	ART.NR
VARIANT			GRANSKAD:	DATUM:		DATUM SIGNATUR
ELEKTRO TERMO STORKÖK AB				Kopplingsschema ETH 6565/ 6565 F/ 8080 9075		090806-2