

# Elektrotermo

Spis ETH 3565/6565/9565



## Användningsområde

Spisen är avsedd för beredning av mat.

## Uppackning

Emballaget avlägsnas och skyddsplasten tas bort. De rostfria ytorna torkas med en fuktig trasa. Spola aldrig direkt mot spisens panel eller elanslutning.

## Transportskador

Undersök godset noga efter uppackning och kontrollera om det utsatts för skador under transporten. Om godset är skadat ska skadan omedelbart anmälas till transportbolaget (måste anmälas inom sju dagar efter ankomst).

## Transportsäkringar

Spisen är inte utrustad med några speciella transportsäkringar annat än emballaget.

## Installation

Spisen är försedd med fyra ställbara fötter. Placera spisen på avsedd plats och justera in de ställbara fötterna så spisen står vågrätt. Spisen ska anslutas till fast ledning 400V 3N~. Elanslutning sitter i bakkant i bottenplåten. Kopplingsplinten finns bakom kopplingsboxens skyddslucka.

## Viktigt

Tänk på att inte hälla vatten på en varm platta då spricker den.

## Beskrivning

Spishällen är uppbyggd av ett rostfritt stativ med underhylla 200 mm över golvet. Hällen med kokplattorna är pressad och bockad för bästa stabilitet. Under hällen är stagrör fastsvetsade som plattorna är fastbultade i för att klara påfrestningarna. För att undvika att temperaturen på panelen blir för hög är spisen försedd med en aluminiumplåt som fungerar som värmespärr mellan panel och häll. Spisplattorna styrs av sju-läges strömställare, en signallampa indikerar när spisen är påslagen.

## Så här används spisen

Sätt plattan på önskad effekt, signallampan indikerar när någon platta är påslagen. Ugnen regleras med strömbrytare och termostat placerade i elpanelen.

## Allmänna råd

Spisplattorna är utrustade med överhettningsskydd vilka bryter bort en del av effekten i resp. platta om den inte belastas. Detta innebär att plattorna inte alltid behöver stängas av när de ej används.

## Skötsel

Spisen rengörs med skonsamt rengöringsmedel. Torka av med fuktig trasa. *Spola aldrig* direkt mot spisen. Spisen bör vara avstängd när den inte används.

## Säkerhet

Produkten är konstruerad och tillverkad enligt SS EN 60 335-2 vad gäller elsäkerheten. Hänsyn är tagen till EG's maskindirektiv beträffande hygienkraven.

**OBSERVERA! När spisen ska installeras intill väggar, köksinredning eller liknande rekommenderas det att dessa är utförda av icke brännbara material, eller att de kläs med lämpligt icke brännbart värmeisolerande material, och att största hänsyn tas till gällande brandskyddsföreskrifter**

## Om spisen inte fungerar

Om spisen inte fungerar kontrollera först att säkringen är hel. Vid serviceingrepp kan panelen med strömbrytare, och signallampor skruvas bort. Vid plattbyte skruvar man bort hällen med fyra skruv, plattorna är fixerade med fästbyglar samt fastbultade i stagrören under hällen.

Vid behov kontakta er servicefirma.

## Garanti

Ett års garanti lämnas på produkten enligt BFS leveransbestämmelser om inte annat överenskommit. Vid garantiåtgärder måste serienummer och typbeteckning anges. Märkskylt med typbeteckning, effekt, serienummer och tillverkningsår är placerad tillsammans med elanslutningen (ofta på ryggplåten).

## Service och reservdelar

Vid behov av service kontakta er servicefirma. Reservdelar kan beställas genom Elektro Termo Storkök AB. Ta reda på beteckning och serienummer från märkskylten.

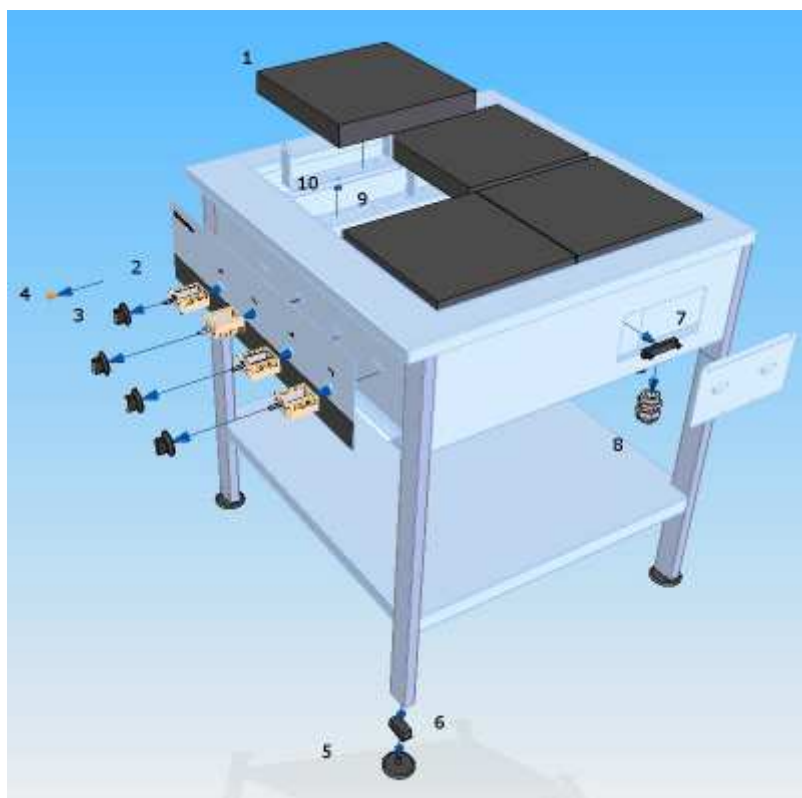
## Kopplingsschema

ETH 3535 09080610 ETH 6565  
090806-2 ETH 9565 11092910

## Tillbehör

Om ni vill beställa extra tillbehör kontakta er återförsäljare.

# Tekniska data



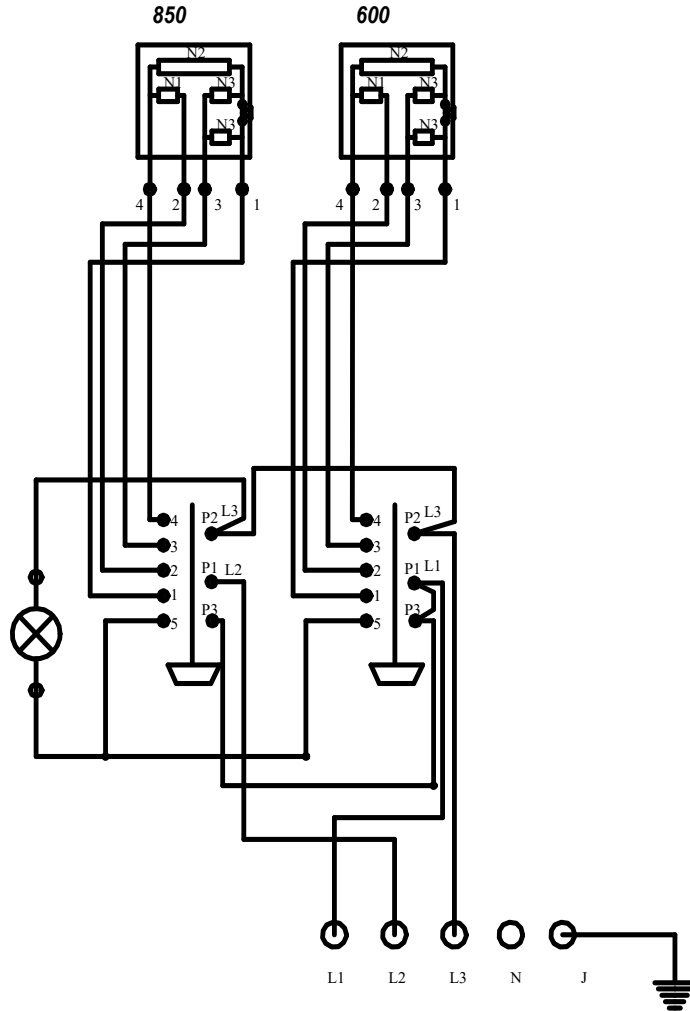
## Reservdelslista

Bet	Art.nr.	Benämning
1	2150140	Signallampa
2	2130100	7-lägesströmställare 16A
3	2130160	Vred 7-läges
4	2120170	Kokplatta FK300 3000W
5	2260250	Ställbara fötter
6	2260260	Insatspropp

Typ	Effekt kW	Spänning V	Ström A	Strömart A
ETH3535	6	400	13,5	3~50Hz
ETH6565	12	400	21,5	3~50Hz
ETH9565	18	400	26,5	3~50Hz

Typ	Säkring A	Plattkombination	b	Vikt kg	Övrigt
ETH3535	16	2xfk300	350	45	
ETH6565	25	4xfk300	650	65	
ETH9565	32	6xfk300	950	90	

Bet.	Ändringens art	Datum	Signatur
1	Kopplingsledningar ändrade	130306	HB



Kopplingsledning:  
 Samtliga ledningar RHH 2,5 kvmm där ej annat anges

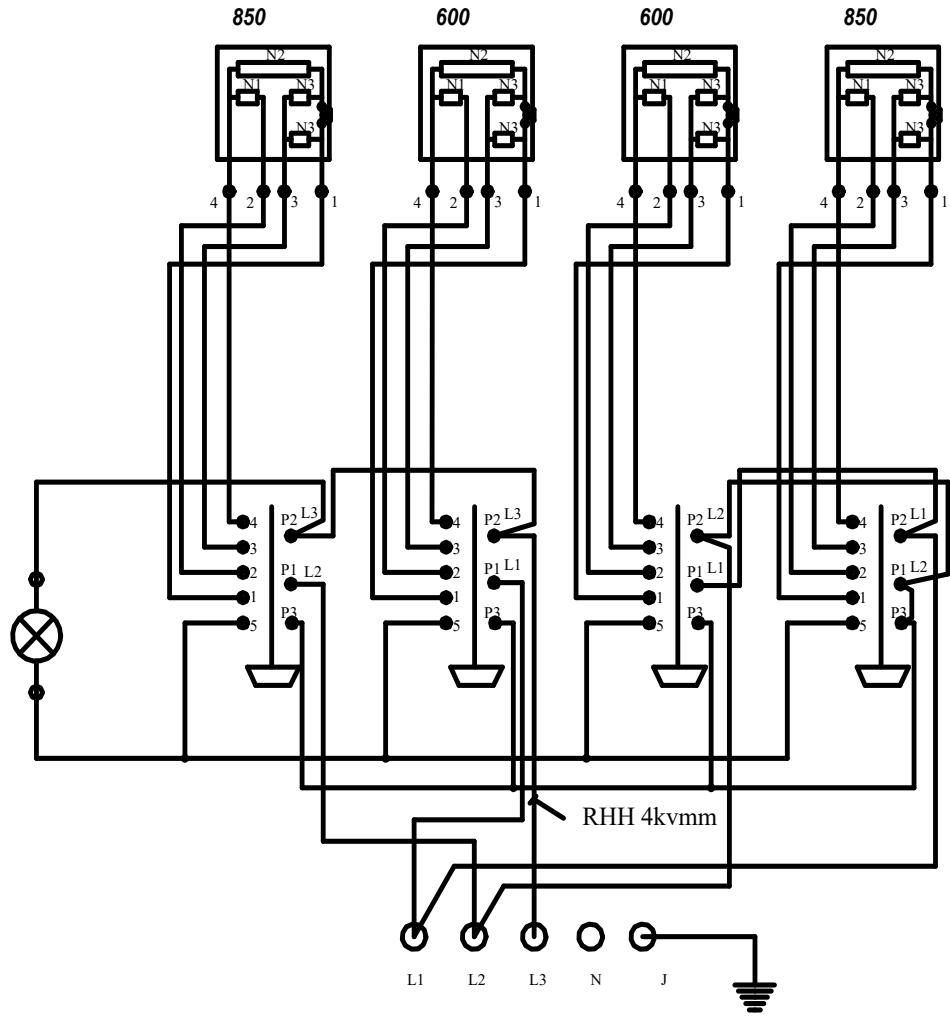
650

6 kW 400V

**Ledningslängder**

A	B	C	Pos nr	BENÄMNING	MATERIAL,BEHANDLING	ART.NR			
VARIANT				GRANSKAD:	DATUM:	DATUM	SIGNATUR		
<b>ELEKTRO TERMO</b> STORKÖK AB				Kopplingsschema ETH 4575 med protectorplattor 3000W			<b>09080610</b>		

Bet.	Ändringens art	Datum	Signatur
1	ETH 6565 F införd, ledningstypen ändrad	130306	HB
2	Platteffekten minskad	150128	HB



Kopplingsledning:  
 Samtliga ledningar RHH 2,5kvmm där ej annat anges

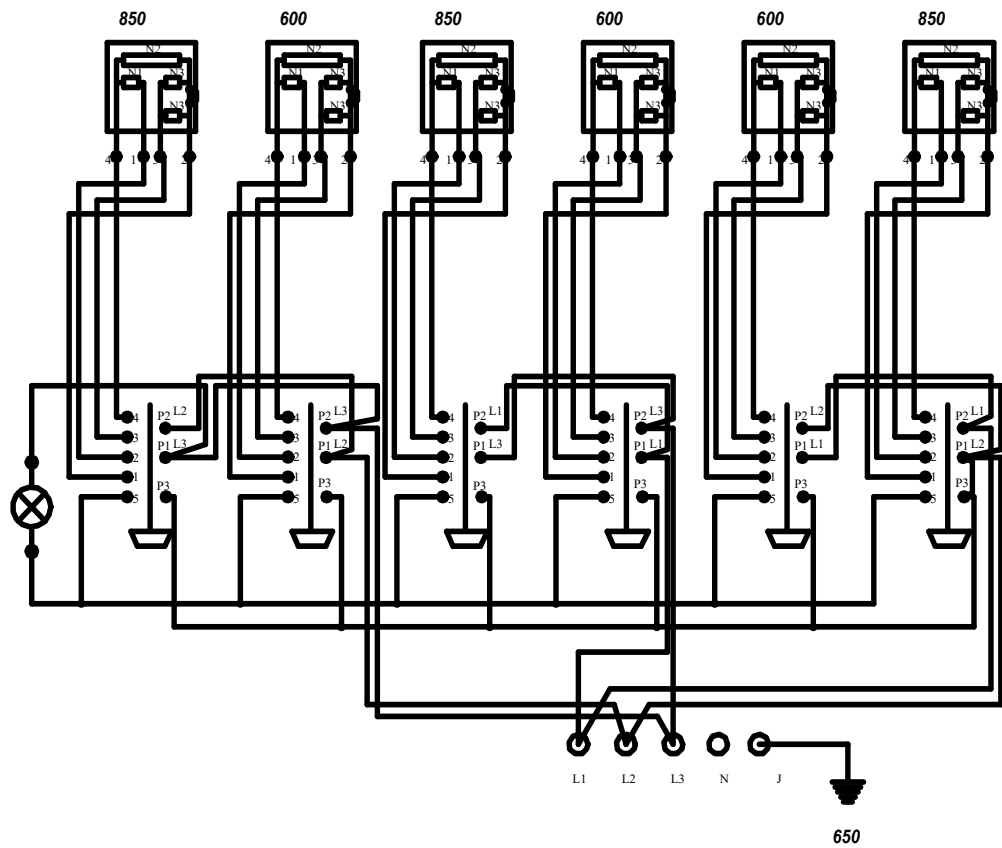
650

12kW 400V

**Ledningslängder**

A		B		C		Pos nr		BENÄMNING		MATERIAL_BEHANDLING		ART.NR	
VARIANT		GRANSKAD:		DATUM:								DATUM	
SIGNATUR													
ELEKTRO TERMO		STORKÖK AB		Kopplingsschema ETH 6565/ 6565 F/ 8080		9075						090806-2	

Bet.	Ändringens art	Datum	Signatur



Kopplingsledning:  
 Från plint till panel RHH 2,5 kvmm  
 Från panel till plattor RHH 1,5 kvmm

18 kW 400V 3~

**Ledningslängder**

A	B	C	Pos nr	BENÄMNING	MATERIAL, BEHANDLING	ART.NR	
VARIANT				GRANSKAD:	DATUM:	DATUM	SIGNATUR
<b>ELEKTRO TERMO</b> STORKÖK AB				Kopplingsschema ETH9565, ETH12075 med protectorplattor 3000W			11092910