



Hög och sänkbar spis för varierande matlagning.

Spisen har bredden 650 mm och djupet 650 mm. Det är två 220 mm fyrkantiga gjutjärnsplattor samt två runda plattor \varnothing 180 mm och \varnothing 220 mm. Spishällen med vulst runt kanterna är i rostfritt material. Effektregleringen sker i sju steg. Designen är modern som lätt anpassar sig till annan utrustning i köket.

Varmluftsgugnen är en effektiv restaurangugn anpassad för gastronomkantin GN 1/1 och är tillverkad i rostfritt material, även insidan. Invändiga kanter är väl avrundade som ger en god hygien. Ugnen har tre olika värmefunktioner, övervärme eller över- och undervärme samt på och avslag av fläkten. Temperaturen är steglöst termostatreglerad upp till 270 grader.

Utrustningen kan ställas in på valfri höjd mellan 800 mm till 1100 mm. Vårt styrsystem gör det också möjligt att välja fyra olika höjder som användarna själva ställer in, det räcker då med en snabb knapptryckning och spisen intar automatiskt rätt höjd. Således behöver inte knappen hållas in. Det finns också ett inbyggt klämskydd i styrsystemet.

Spisens har skyddsklass I, kapslingsklass IP43.

Som tillbehör finns: Hällskydd, fronträcke, överhylla, fäste för vattenblandare.



Produkt	Ugn	Plattor antal x \varnothing	Mått (B x D x H) mm	Effekt kW	Spänning V	Ström A	Strömart	Säkring A	Vikt kg	Anm.
ETHE 6565 H	-	2xfk220, 180, 220	650 x 650 x 900	7,5	400	13	3N~ 50 Hz	25	55	-
ETHE 6565HUI	GN 1/1	2xfk220, 180, 220	650 x 650 x 900	10,2	400	19	3N~ 50 Hz	25	75	-

Bäckgatan 9
597 53 Åtvidaberg
tel 0120 813 80
fax 0120 141 25
info@elektrotermo.se

Elektrotermo

www.elektrotermo.se

Teknisk specifikation

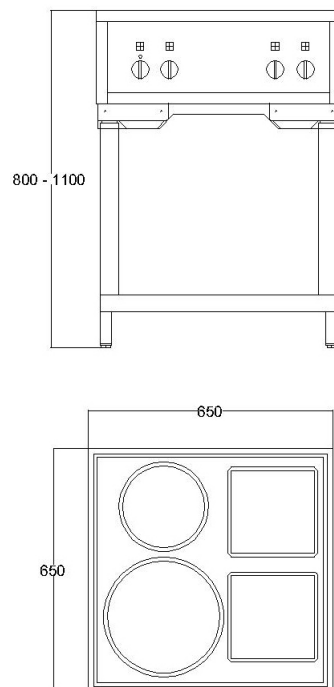
Spisen är tillverkad helt i rostfritt material. Underhylla, sidor, rygg och fronter är svetsade i benen. Panelen med signallampa och strömställare är skruvad för enklare service. Hällen med de olika kokplattorna är skruvad till stommen. För att undvika hög temperatur på el-panelen är spisen försedd med förstärkt värmeisolering under hällen. El-anslutningen sker på plint placerad vid kabelgenomföringen på sidan.

För injustering av spisens finns ställbara fötter.

Varmluftsgugnen för GN 1/1 är helt tillverkad i rostfritt material även ugnstrymmet. Mineralullsisolering runt ugnen minskar kraftigt värmeförlusten. Inuti ugnen finns det tre gejderpar. Ugnen är försedd med huvudströmbrytare och termostat för över och undervärme. En signallampa indikerar när ugnen är påslagen. Signallampa indikerar också när över- och undervärmen når inställt värde. Ugnen levereras med ett galler och ett kantinbleck 20 mm djupt.

De två lyftpelarna är bultade i den stabila bottenkonstruktionen. Pelarna är också infästa i den övre ramkonstruktionen. De två lyftmotorerna är kapslade och monterade så att vatten ej kan tränga in i elsystem eller gejdarrar.

Spisen har skyddsklass I och kapslingsklass IP43.



Tillbehör

Art.nr	Benämning
7620101	Front/Gavelräcke rostfritt längd 650mm
7521510	Fötter för fast montage/Marint

EL

7620511	Anslutningskabel med CCE-kontakt 400V
---------	---------------------------------------

VA

7620320	Fästplåt blandare restaurangspis
7620330	Dubbelledad vattenblandare, monterad

UGN

7620600	Gallerhylla GN 1/1
7620230	Kantin GN 1/1-20

Reservdelar

Art.nr	Benämning
2260230	Insatspropp 30x30x1.5
2260240	Ställbara fötter M10 x 60 svart
2270030	Handtag krom/svart

EL

2150030	Signallampa Ø 6 mm orange
2130160	Vred 7-läges
2130100	Strömställare 7-läges
2150120	Kopplingsplint 5-pol 400V / FV70
2120020	Platta Ø180mm/1500W/400V
2120030	Platta Ø220mm/2000W/400V
2120140	Platta # 220 mm med kromring
2120080	Plattbygel Ø 180 mm
2120090	Plattbygel Ø 220 mm
2170110	Förskruvning PG 21
2170140	Kontramutter PG 21

UGN

2130050	Termostat 320°3-POL
2130420	Strömställare 4-läges 16A
2130190	Vred omarkerad ugn
2150020	Ugnslampa 25W
2110170	Element 1350W 230V Ugn

HÖJ & SÄNK

2320660	Lyftpelare
2320670	Styrbox
2320690	Manöverdon

Bäckgatan 9
597 53 Åtvidaberg
tel 0120 813 80
fax 0120 141 25

info@elektrotermo.se

Elektrotermo

www.elektrotermo.se