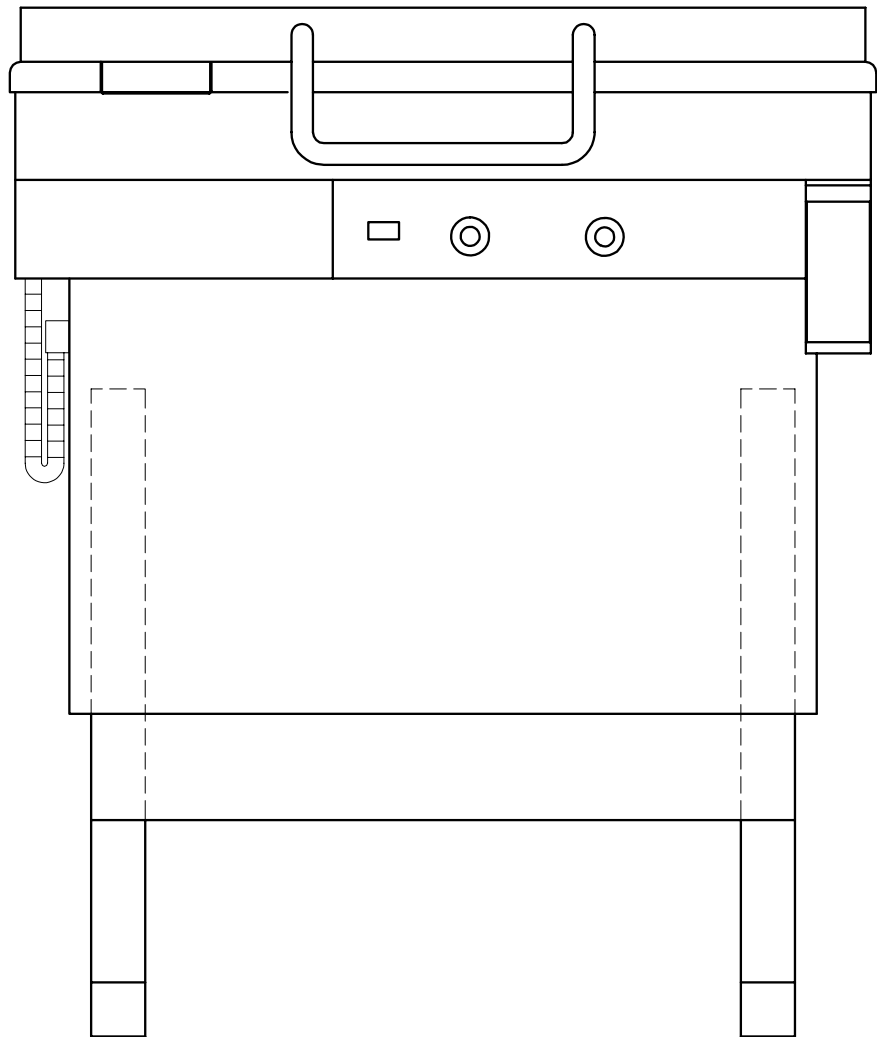


Elektrotermo

Stekbord typ SET



Användningsområde

Stekbordet är avsett för beredning av matvaror.

Uppackning

Emballaget avlägsnas och skyddsplasten tas bort. De rostfria ytorna torkas med en fuktig trasa. Spola aldrig direkt mot stekbordets panel eller elanslutning.

Transportskador

Undersök godset noga efter uppackning och kontrollera om det utsatts för skador under transporten. Om godset är skadat ska skadan omedelbart anmälas till transportbolaget (måste anmälas inom sju dagar efter ankomst).

Transportsäkringar

Stekbordet är inte utrustat med några speciella transportsäkringar annat än emballaget.

Installation

Stekbordet är försett med fyra ställbara fötter. Placera enheten på avsedd plats och justera in de ställbara fötterna så bordet står vågrätt. Stekbordet ska anslutas till fast ledning 400V ~3J. Elanslutning sitter i framkant till vänster i bottenplåten. Kopplingsplinten finns åtkomlig bakom frontplåten i fundamentet.

Viktigt

Om överhettningsskyddet löser ut måste man vänta minst 20 minuter innan man trycker på återställningsknappen. Överhettningsskyddets knapp sitter placerad i elpanelen

Beskrivning

Stekbordet finns i två storlekar, det mindre anpassat för två GN1/1, det större för tre GN1/1.

Stekbordet har elektrisk höj/sänk- samt tippfunktion.

Temperaturregleringen sker med termostater, en för varje värmezona.

Stekytan består av blästrad stålplåt. Eftersom ytan består av en relativt tunn plåt kombinerad med aluminiumplåt erhålls en mycket snabb uppvärmning. Elementen består av rörelement lödda på en plåt.

Denna enhet monteras direkt mot aluminiumplåten.

Vid service demonteras stekytan enkelt från underredet. Den elektriska kopplingen mellan underdel och platta behöver ej demonteras, om plattan placeras på upp och ned på samma sida som kopplingsledningen.

Hela stekbordet är tillverkat i rostfritt

material, med undantag för stekytan.

Stekbordets arbetshöjd kan varieras från 800-1000mm.

Bordets kapslingsklass är IP 43, Skyddsklass I.

Så här används stekbordet

Bordet startas ca 15 min. före användning. Uppvärmningstiden är ca 10 min från +20° till +200°. Stektemperaturen regleras separat för varje stekyta med resp. termostat. Bordets tipp/ höj/sänkfunktioner regleras med ett separat handmanöverdon. När bordet tippas bryts strömmen till stekplattan automatiskt.

Allmänna råd

Stekytan består endast av stål, varför det inte behövs några speciellt skonsamma metoder för rengöring, vanlig stålskrapa går bra.

Skötsel

Bordet rengörs med skonsamt rengöringsmedel. Torka av med fuktig trasa. **Spola aldrig** direkt mot stekbordet. Stekbordet ska vara avstängt när det inte används.

Säkerhet

Produkten är konstruerad och tillverkad enligt SS EN 60 335-1 samt SS EN 60 335-2-63 vad gäller elsäkerheten. Hänsyn är tagen till EG's maskindirektiv beträffande hygien.

Om stekbordet inte fungerar

Om enheten inte fungerar kontrollera först att säkringen är hel. Därefter kontrolleras att stekytan är i stekposition (nedtippad). Kontrollera även automatsäkringen för manöverströmmen, placerad innanför frontplåten i fundamentet. Vid serviceingrepp kan panel med strömbrytare, överhettningsskydd och reglage skruvas bort. Bottenplåten kan också skruvas bort för bättre åtkomlighet.

Vid behov kontakta er servicefirma.

Garanti

Ett års garanti lämnas på produkten enligt BFS leveransbestämmelser om inte annat överenskommit. Vid garantiåtgärder måste serienummer och typbeteckning anges. Märkskylt med typbeteckning, effekt, serienummer och tillverkningsår är placerad tillsammans med elanslutningen (ofta på ryggplåten)

Tillbehör

Om ni vill beställa extra tillbehör kontakta er återförsäljare.

Service och reservdelar

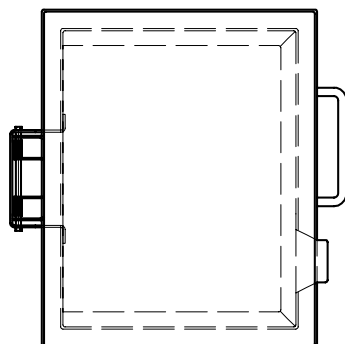
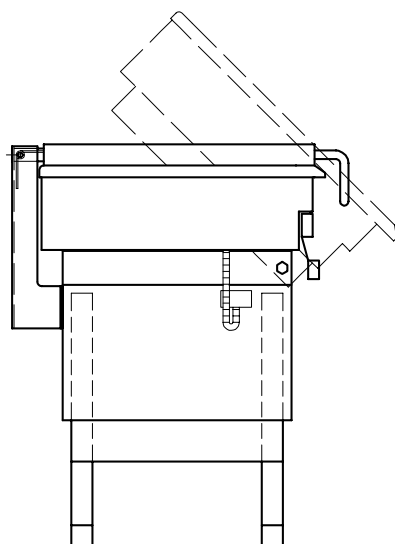
Vid behov av service kontakta er servicefirma. Reservdelar kan beställas genom Elektro Termo Storkök AB. Ta reda på beteckning och serienummer från märkskylten.

Kopplingschema

990511-1

Teknisk data

Typ	Effekt kW	Spänning V	Säkring A	Strömart
SET 80	9	400	16	400V~3NJ
SET 120	13,5	400	25	400V~3NJ



Reservdelsförteckning

Artnr	Benämning
4460500	Element 4500W 400V
2130050	Termostat 320°C 3-pol
2130190	Vred till termostat omarkerat
2130210	Överhettningsskydd 1-pol 350°C
2150010	Huvudströmbrytare, vippa IP 55
2170350	Gränslägesbrytare
2170380	Kontaktor 32A
2170430	Automatsäkring 10A
2320450	Lyftpelare
2320480	Tippdon
2320500	Styrbox
2320560	Handmanöverdon
2260250	Ställbar fot
2260260	Insatspropp fyrkant 25 50

