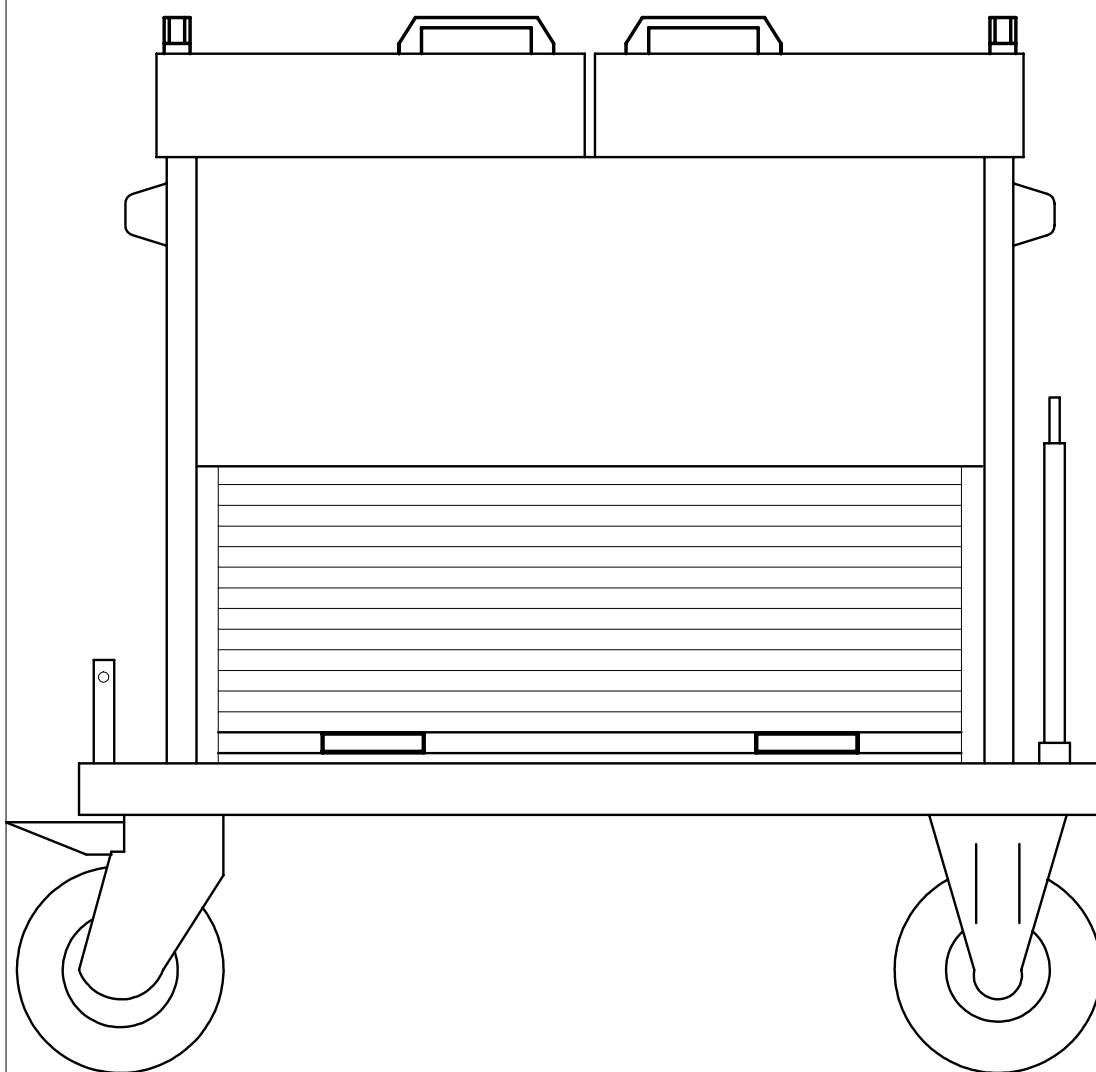


# Bruksanvisning

# Elektrotermo

## Mattransportvagn 35 D



## Användningsområde

Mattransportvagnen är avsedd för transport av uppvärmd och ouppvärmd mat. Vagnen har en kapacitet på 30-40 portioner.

## Uppackning

Emballaget avlägsnas och skyddsplasten tas bort. De rostfria ytorna torkas med en fuktig trasa. Bassäng och underskåp torkas ur inuti med fuktig trasa. Spola aldrig direkt mot vagnen.

## Transportskador

Undersök godset noga efter uppackning och kontrollera om det utsatts för skador under transporten. Om godset är skadat ska skadan omedelbart anmälas till transportbolaget (måste anmälas inom sju dagar efter ankomst).

## Transportsäkringar

Mattransportvagnen är inte utrustad med några speciella transportsäkringar annat än emballaget.

## Installation

Mattransportvagnen ska anslutas till 230V ~ jordat uttag.

## Viktigt

När locken är i utdraget läge kan de belastas med högst 35 kg/st.

## Beskrivning

Mattransportvagnen är uppbyggd av en rostfri kraftig stomme som upptill är försedd med termostatreglerad hel värmebassäng med måtten 720x580x270 (bxdxh). Över bassängen sitter två utdragbara lock fastskruvade på rostfria expansionsbeslag. På locken sitter tre handtag som både fungerar som handtag och som slingerräcke. Under bassängen är vagnen försedd med ett uppvärmt genomgående underskåp med jalusiluckor i aluminium. Vagnen är utrustad med avvisarlist runt om, stadiga draghandtag på båda sidor och kraftiga hjul med en diameter på 200 mm. Två svängbara hjul med broms och två fasta. Panel med termostat och indikeringslampa. Intill panelen spiralslaget sladdställ med sladdhållare.

## Så här används mattransportvagnen

Mattransportvagnen bör sättas på 15-20 minuter före användning för att förvärmas. Bassängen är anpassad för transport av varm mat i kantiner, kantinerna placeras på botten i bassängen. Underskåpet och locket kan användas för transport av uppvärmt gods. Locket kan i utdraget läge även användas som avställningsyta vid servering.

## Allmänna råd

Ha gärna lite vatten i botten på bassängen för jämnare värmefördelning.

## Skötsel

Mattransportvagnen rengörs med skonsamt rengöringsmedel. Torka av med fuktig trasa. *Spola aldrig* direkt mot vagnen. Expansionsbeslagen kan behöva smörjas in med livsmedelsgodkänt fett efter någon tids användning.

## Säkerhet

Produkten är konstruerad och tillverkad enligt SS EN 60 335-2 vad gäller elsäkerheten. Hänsyn är tagen till EG's maskindirektiv beträffande hygienkraven. Produkten är SEMKO provad.

## Om mattransportvagnen inte fungerar

Om vagnen inte fungerar kontrollera först att säkringen är hel, kontrollera också att sladdstället är ok.

Vid behov kontakta er servicefirma.

## Garanti

Ett års garanti lämnas på produkten enligt BFS leveransbestämmelser om inte annat överenskommit. Vid garantiåtgärder måste serienummer och typbeteckning anges. Märkskylt med typbeteckning, effekt, serienummer och tillverkningsår är placerad tillsammans med elanslutningen över panelen.

## Service och reservdelar

Vid behov av service kontakta er servicefirma. Reservdelar kan beställas genom Elektro Termo Storkök AB. Ta reda på beteckning och serienummer från märkskylten.

## Teknisk data

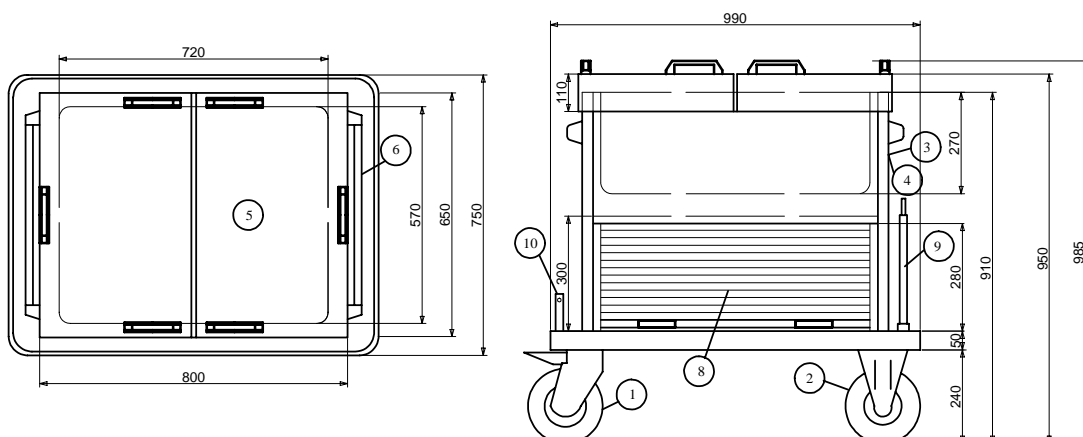
Effekt 1500W 230V ~ märkström 6,5 A. Säkring 10A trög.

## Kopplingschema

931102-1

## Tillbehör

Om ni vill beställa extra tillbehör kontakta er återförsäljare.



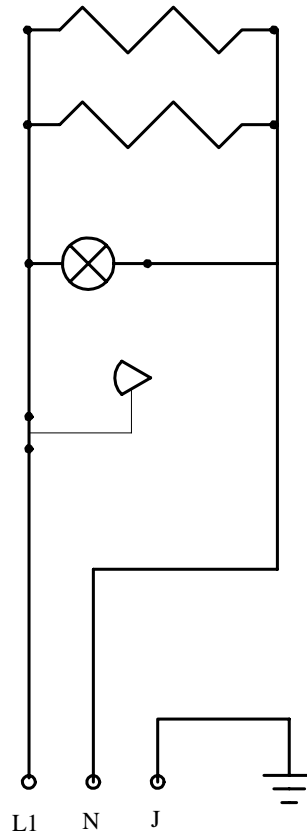
### Reservdelsförteckning

Artnr	Benämning
2260110	Hjul 200 mm svb m broms
2260120	Hjul 200 mm fasta
2110060	Element 750 W 230 V
2120020	Termostat 110° 1-pol
2130140	Vred 30-110°
2150140	Signallampa
2140190	Spiralslaget sladdställ RDO 3x1.0
2140280	Stickpropp
2170330	Dragavlastare/plint PA 84
2270260	Handtag ändstycke
2270280	Handtag rör
2520020	Jalusi dubbelt
2290030	Avvisarlist plasthandledare 30x8 PVC
2280030	Rostfria expansionsbeslag
2270010	Excenterlås
2270130	Magnetlås
2320480	Sladdhållare
2320470	Glidkloss skjutlucka

Bet.	Ändringens art	Datum	Signatur


Element under bassäng 750W 230V

Termostat 1-pol  
110 grC



1,5 kW 230V 6,8 A

Kopplingsledningar förläggs i glasfiberstrumpa

A	B	C	Pos nr	BENÄMNING	MATERIAL,BEHANDLING	ART.NR		
VARIANT				GRANSKAD:	DATUM:	DATUM	SIGNATUR	
 <b>ELEKTRO TERMO</b> STORKÖK AB				Kopplingsschema MT20/35			931102-1	