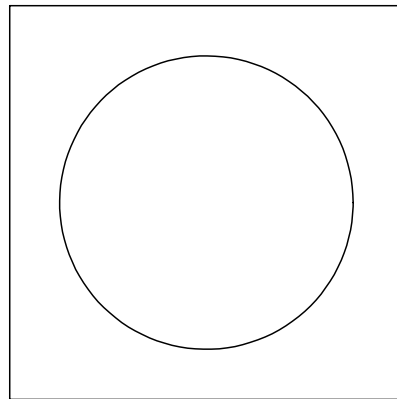
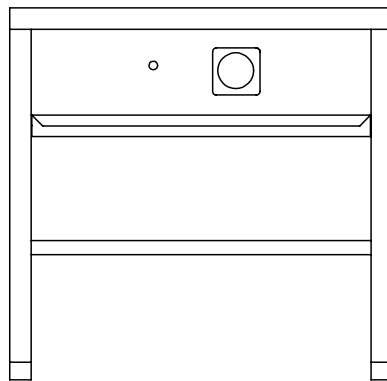


Elektrotermo

Kokpall ETKP



Användningsområde

Kokpallen är avsedd för beredning av mat.

Uppackning

Emballaget avlägsnas och skyddsplasten tas bort. De rostfria ytorna torkas med en fuktig trasa. Spola aldrig direkt mot kokpallens panel eller elanslutning.

Transportskador

Undersök godset noga efter uppackning och kontrollera om det utsatts för skador under transporten. Om godset är skadat ska skadan omedelbart anmälas till transportbolaget (måste anmälas inom sju dagar efter ankomst).

Transportsäkringar

Kokpallen är inte utrustad med några speciella transportsäkringar annat än emballaget.

Installation

Kokpallen är försedd med fyra ställbara fötter. Placera kokpallen på avsedd plats och justera in de ställbara fötterna så kokpallen står vågrätt. Kokpallen ska anslutas till fast ledning 400V ~3J. Elanslutning sitter i höger bakkant på ryggplåten. Kopplingsplinten finns åtkomlig bakom elluckan i ryggen som lätt lossas med en skruv.

Viktigt

Tänk på att inte kokpallen lämnas påslagen utan att ha ett fyllt kärl på plattan. Pallen är utrustad med en trepolig temperaturbegränsare som automatiskt kopplar från effekten om temperaturen stiger för högt. Temperaturbegränsaren återställs med den röda knappen invid termostadvredet. OBS! Enheten måste svalna ca 20 min innan återställning sker.

Beskrivning

Kokpallen är uppbyggd av ett rostfritt stativ med underhylla 200 mm över golv. Kokplattan är anpassad för tuff drift. Plattan sitter fastbultad i kraftiga profiler. Under plat-

tan sitter en utdragbar spillplåt för överkok och spill. Plattan styrs av en femläges strömställare. En signallampa indikerar när kokpallen är påslagen.

Så här används kokpallen

Sätt plattan på önskad effekt. Signallampan indikerar när plattan är påslagen.

Allmänna råd

Tänk på att tömma spillplåten innan den blir full och spillet rinner ner på underhyllan.

Skötsel

Kokpallen rengörs med skonsamt rengöringsmedel. Torka av med fuktig trasa. *Spola aldrig* direkt mot kokpallen.

Säkerhet

Produkten är konstruerad och tillverkad enligt SS EN 60 335-2 vad gäller elsäkerheten. Hänsyn är tagen till EG's maskindirektiv beträffande hygienkraven.

Om kokpallen inte fungerar

Om kokpallen inte fungerar kontrollera först att säkringen är hel. Vid serviceingrepp kan panelen med strömbrytaren och signallampan skruvas bort.

Vid behov kontakta er servicefirma.

Garanti

Ett års garanti lämnas på produkten enligt BFS leveransbestämmelser om inte annat överenskommit. Vid garantiåtgärder måste serienummer och typbeteckning anges. Märkskylt med typbeteckning, effekt, serienummer och tillverkningsår är placerad tillsammans med elanslutningen (ofta på ryggplåten).

Service och reservdelar

Vid behov av service kontakta er servicefirma. Reservdelar kan beställas genom Elektro Termo Storkök AB. Ta reda på beteckning och serienummer från märkskylten.

Kopplingsschema

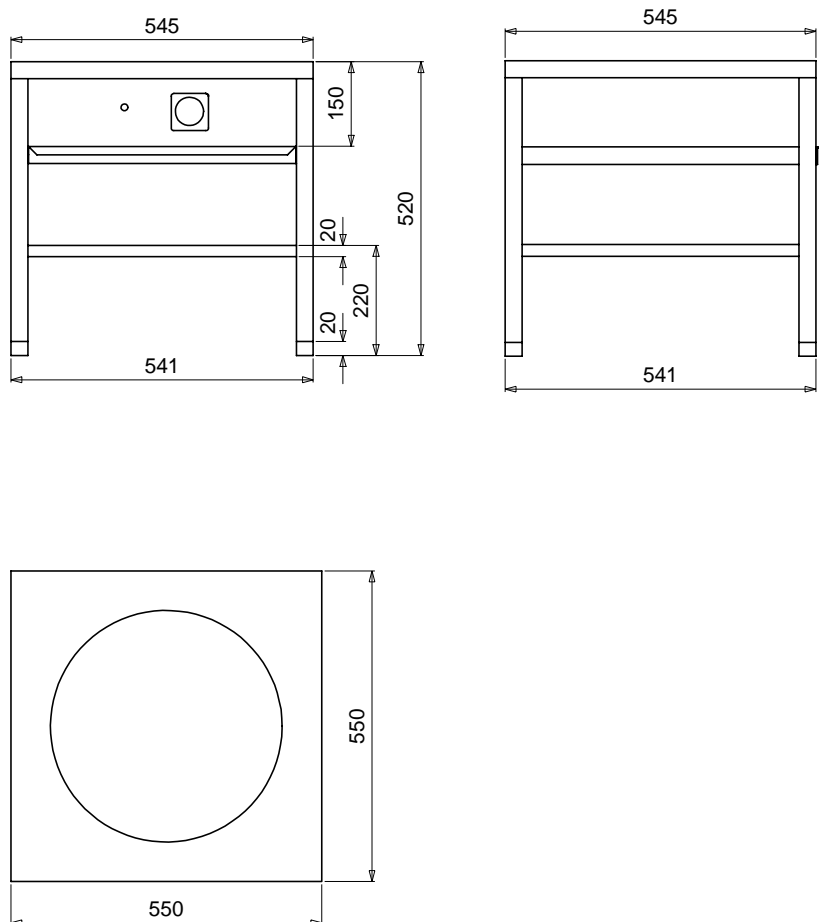
ETKP 1 890818-1

Tillbehör

Om ni vill beställa extra tillbehör kontakta er återförsäljare.

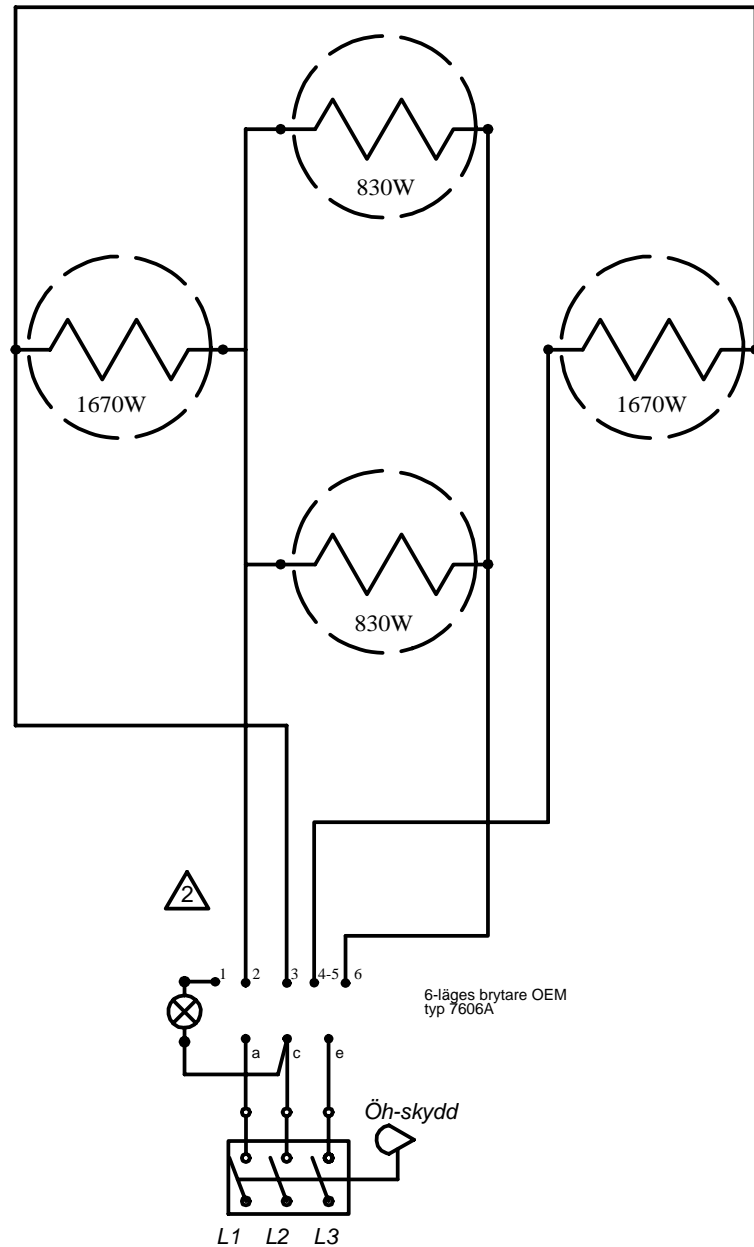
Teknisk data

Typ	Effekt kW	Spänning V	Ström A	Strömart
ETKP 1	5	400	10	400V~3J

**Reservdelsförteckning**

Artnr	Benämning
2120050	Kokplatta diam. 400 mm 5000 W 400 V
2130410	Strömställare 5-läges
2130070	Överhettningsskydd 3-pol 220°C
2130400	Vred 3-läges
2150140	Signallampa
2260250	Ställbarfot 70 mm M 10
2260230	Insatspropp 30x30
2150190	Kopplingsplint 5-pol FV 122
2170110	Dragavlastning 28,3 mm

Bet.	Ändringens art.	Datum	Signatur
1	Kopplingsschemat ändrat	981015	HB
2	Ny brytare införd	981124	HB



A	B	C	POS NR.	BENÄMNING	MATERIAL.BEHANDLING	ART.NR	
						DATUM	SIGNATUR
VARIANT				GRANSKAD:	DATUM:		
ELEKTRO TERMO STORKÖK AB				Kopplingsschema Kokpall ETKP1		890818-1	