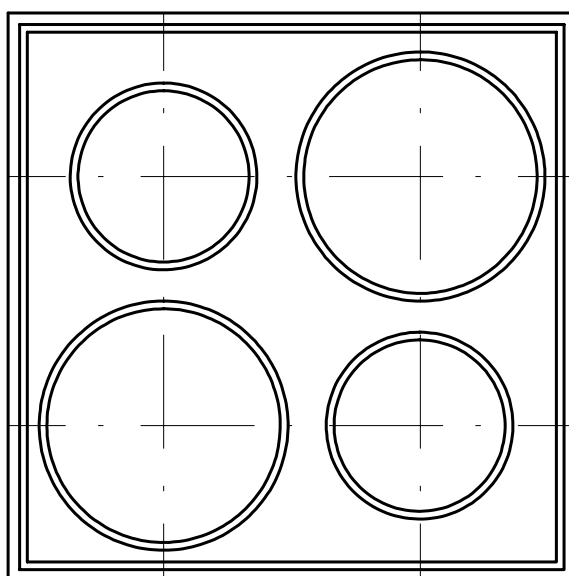
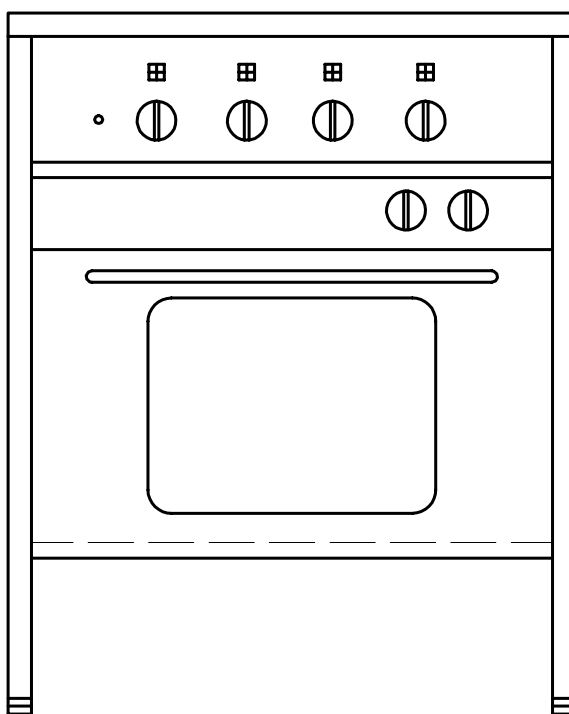


Elektrotermo

Spis ETH-U runda plattor samt varmluftsugn



Användningsområde

Spisen är avsedd för beredning av mat.

Uppackning

Emballaget avlägsnas och skyddsplasten tas bort. De rostfria ytorna torkas med en fuktig trasa. Spola aldrig direkt mot spisens panel eller elanslutning.

Transportskador

Undersök godset noga efter uppackning och kontrollera om det utsatts för skador under transporten. Om godset är skadat ska skadan omedelbart anmälas till transportbolaget (måste anmälas inom sju dagar efter ankomst).

Transportsäkringar

Spisen är inte utrustad med några speciella transportsäkringar annat än emballaget.

Installation

Spisen är försedd med fyra ställbara fötter. Placera spisen på avsedd plats och justera in de ställbara fötterna så spisen står vågrätt. Spisen ska anslutas till fast ledning 400V ~3NJ. Elanslutning sitter i varmluftsugnen. Kopplingsplinten finns åtkomlig bakom elluckan i ryggen som lätt lossas med en skruv.

Viktigt

Tänk på att inte hålla vatten på en varm platta då spricker den.

Beskrivning

Spishällen är uppbyggd av ett rostfritt stativ med underhylla 200 mm över golvet. Plattorna sitter fast i kraftiga profiler med bult och fjädrande fästbyglar. Under spiskroppen sitter en utdragbar spillplåt för spill och överkok. Spisplattorna styrs av sjuläges strömställare, en signallampa indikerar när spisen är påslagen.

Så här används spisen

Sätt plattan på önskad effekt, signallampan indikerar när någon platta är påslagen. Beträffande ugnen finns en speciell bruksanvisning, vilken bör studeras innan enheten tas i bruk.

Skötsel

Spisen rengörs med skonsamt rengöringsmedel. Torka av med fuktig trasa. *Spola aldrig* direkt mot spisen. Spisen bör vara avstängd när den inte används.

Säkerhet

Produkten är konstruerad och tillverkad enligt SS EN 60 335-2 vad gäller elsäkerheten. Hänsyn är tagen till EG's maskindirektiv beträffande hygienkraven.

OBSERVERA! När spisen ska installeras intill väggar, köksinredning eller liknande rekommenderas det att dessa är utförda av icke brännbara material, eller att de kläs med lämpligt icke brännbart värmeisolerande material, och att största hänsyn tas till gällande brandskyddsföreskrifter

Om spisen inte fungerar

Om spisen inte fungerar kontrollera först att säkringen är hel. Vid serviceingrepp kan panelen med strömbrytare och signallampor skruvas bort. För att byta kokplatta på spishällen tas spillplåten bort och spisen läggs upp och ner. Plattorna sitter fast på stagprofiler med fjädrande fästbyglar.

Spisens plattor justeras vågrätt från fabrik, men under frakter och under gång kan plattorna komma ur våg. Justering av plattorna sker enklast på följande sätt:

1. Placera spisen på avsedd plats och justera in ställföterna så spisen står vågrätt.
2. Lossa något på centrumbulten som håller fästbygeln.
3. Lägg ett vattenpass eller något rakt över plattorna.
4. Justera plattorna med hjälp av de fyra ställbultarna så de hamnar vågrätt.
5. Dra åt fästbygeln med centrumbulten, sätt dit spillplåten.

Vid behov kontakta er servicefirma.

Garanti

Ett års garanti lämnas på produkten enligt BFS leveransbestämmelser om inte annat överenskommit. Vid garantiåtgärder måste serienummer och typbeteckning anges.

Märkskylt med typbeteckning, effekt, serienummer och tillverkningsår är placerad tillsammans med elanslutningen (ofta på ryggplåten).

Service och reservdelar

Vid behov av service kontakta er servicefirma. Reservdelar kan beställas genom Elektro Termo Storkök AB. Ta reda på beteckning och serienummer från märkskylten.

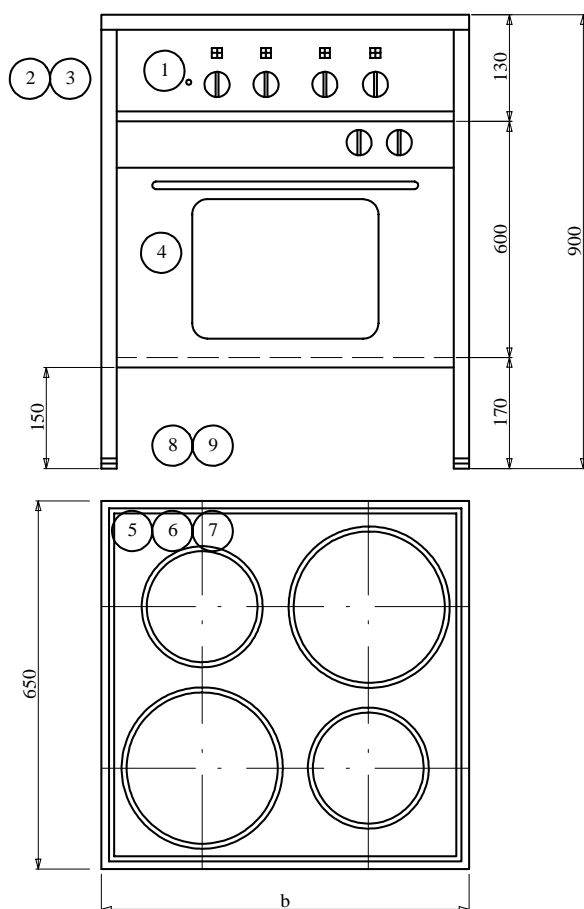
Kopplingsschema

ETH 6060-2U 971202-1 och ETH 6060-4U
ETH 8060-1U, ETH 8060-2U 971202-2

Tillbehör

Om ni vill beställa extra tillbehör kontakta er återförsäljare.

Tekniska data



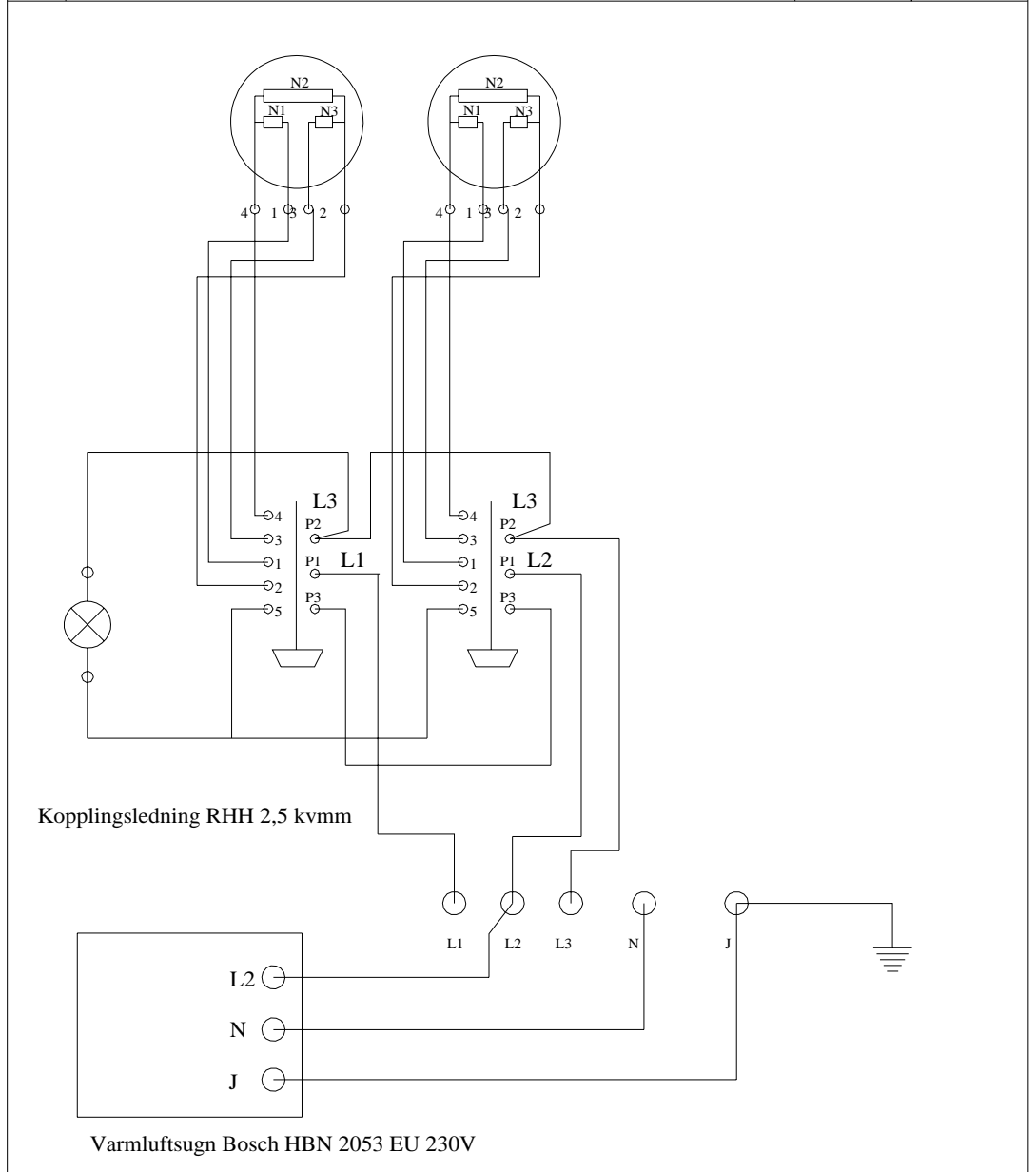
Reservdelslista

Bet	Art.nr.	Benämning
1	2150140	Signallampa
2	2130100	7-lägesströmställare
3	2130160	Vred
4	2170093	Varmluftsgugn Bosch HBN 2053 EU 230V
5	2120020	Kokplatta 180mm
6	2120030	Kokplatta 220mm
7	2120040	Kokplatta 300mm
8	2260230	Insattspropp 30x30
9	2260240	Ställbar fot

Typ	Effekt kW	Spänning V	Ström A	Strömart A
ETH 6060-2U	7,0	400	12	3N~ 50Hz
ETH 6060-3U	8,5	400	15	3N~ 50Hz
ETH 6060-4U	9,5	400	20	3N~ 50Hz
ETH 8060-1U	9,5	400	20	3N~ 50Hz
ETH 8060-2U	10,5	400	20	3N~ 50Hz

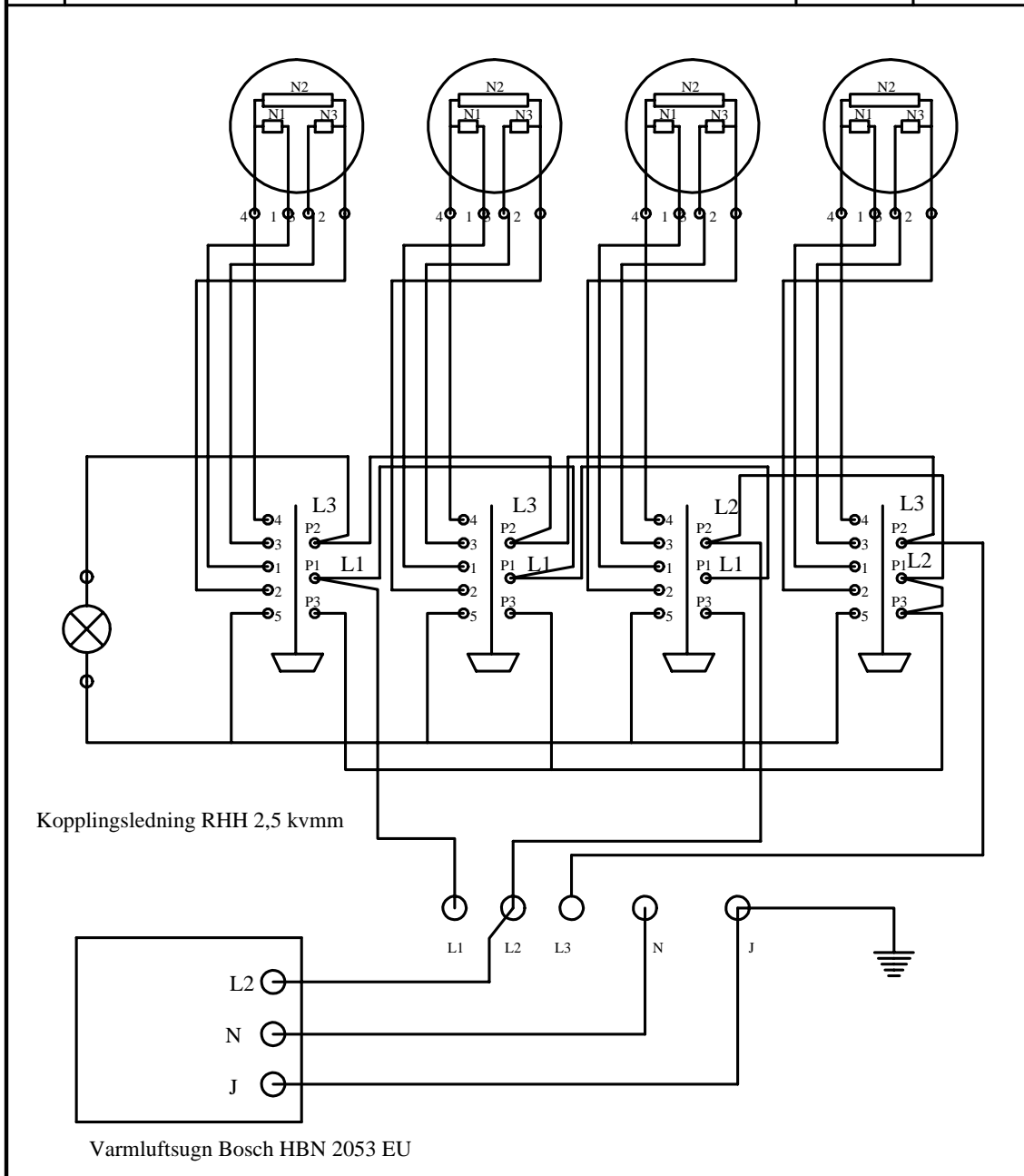
Typ	Säkring A	Plattkombination	b	Vikt kg
ETH 6060-2U	16	1x 220, 1x 300	600	60
ETH 6060-3U	16	1x180, 1x220, 1x300	600	60
ETH 6060-4U	25	2x180, 2x220	600	60
ETH 8060-1U	25	2x180, 2x220	800	70
ETH 8060-2U	25	2x220, 1x300, 1x180	800	70

Bet.	Ändringens art	Datum	Signatur



A	B	C	Pos nr	BENÄMNING	MATERIAL_BEHANDLING	ART.NR			
						DATUM	SIGNATUR		
VARIANT				GRANSKAD:	DATUM:				
 ELEKTRO TERMO STORKÖK AB				Kopplingsschema spis ETH6060/ 8060U 2-plattsversion			971202-1		

Bet.	Ändringens art	Datum	Signatur



A	B	C	Pos nr	BENÄMNING	MATERIAL,BEHANDLING	ART.NR	DATUM	SIGNATUR	
VARIANT			GRANSKAD:	DATUM:					
				Kopplingschema spis ETH6060/6565/8060U 4-plattsversion			971202-2		