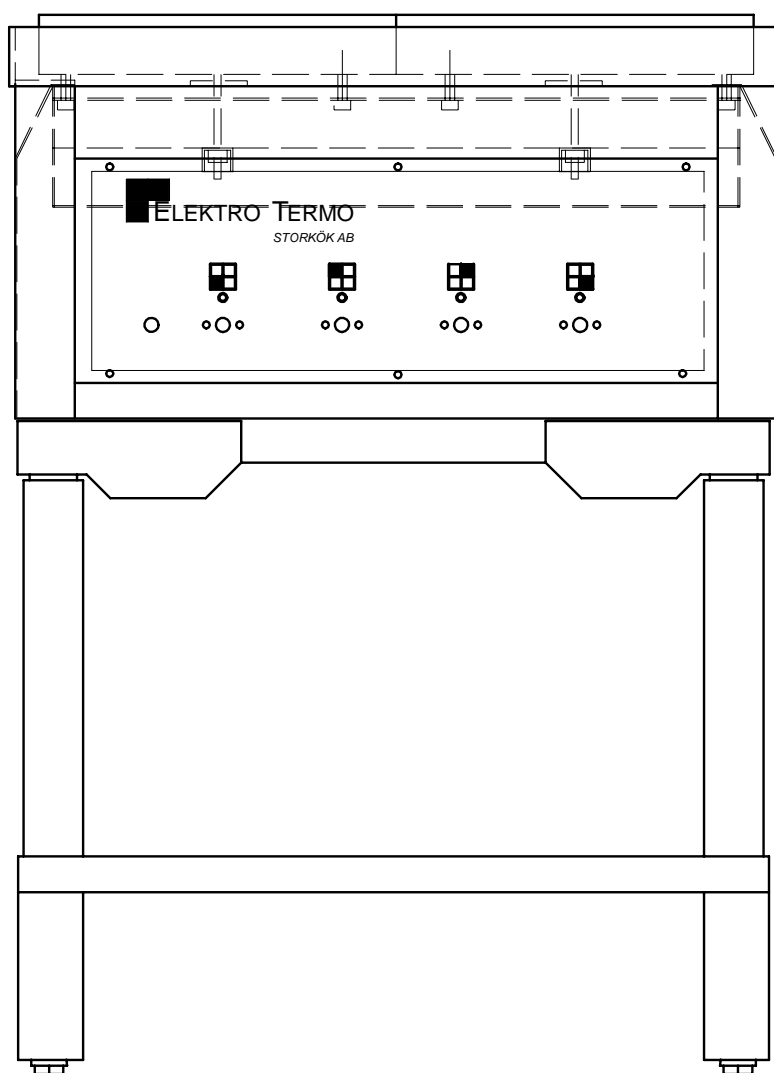


Elektrotermo

Spis ETH 6565 höj/sänkbar



Användningsområde

Spisen är avsedd för beredning av mat.

Uppackning

Emballaget avlägsnas och skyddsplasten tas bort. De rostfria ytorna torkas med en fuktig trasa. Spola aldrig direkt mot spisens panel eller elanslutning.

Transportskador

Undersök godset noga efter uppackning och kontrollera om det utsatts för skador under transporten. Om godset är skadat ska skadan omedelbart anmälas till transportbolaget (måste anmälas inom sju dagar efter ankomst).

Transportsäkringar

Spisen är inte utrustad med några speciella transportsäkringar annat än emballaget.

Installation

Spisen är försedd med fyra ställbara fötter. Placera spisen på avsedd plats och justera in de ställbara fötterna så spisen står vågrätt. Spisen ska anslutas till fast ledning 400V ~3J. Elanslutning sitter i höger bakkant av bottenplåten. Kopplingsplinten finns åtkomlig bakom elluckan i ryggen som lätt lossas med en skruv. Eftersom spisen är höj/sänkbar måste anslutningskabeln göras tillräckligt lång så den ej utsätts för onödig dragning vid max- resp. minlägen.

Viktigt

Tänk på att inte hälla vatten på en varm platta då spricker den.

Beskrivning

Spishällen är uppbyggd av ett rostfritt stativ med underhylla 200 mm över golvet. Plattorna sitter fast i kraftiga profiler med bult och fjädrande fästbyglar. Under spiskroppen sitter en utdragbar spillplåt för spill och överkok. Spisplattorna styrs av sjuläges strömställare, en signallampa indikerar när spisen är påslagen. Höjdjusteringen regleras med en fotpedal, placerad på underhyllan. Höjdställningen är 200mm (800-1000mm)za

Så här används spisen

Sätt plattan på önskad effekt, signallampan indikerar när någon platta är påslagen.

Allmänna råd

Tänk på att tömma spillplåten innan den blir full och spillet rinner ner på underhyllan.

Skötsel

Spisen rengörs med skonsamt rengöringsmedel. Torka av med fuktig trasa. *Spola aldrig* direkt mot spisen. Spisen bör vara avstängd när den inte används.

Säkerhet

Produkten är konstruerad och tillverkad enligt SS EN 60 335-2 vad gäller elsäkerheten. Hänsyn är tagen till EG's maskindirektiv beträffande hygienkraven.

Observera! Spisen får ej placeras närmare än 15 cm från vägg av brandfarligt material. Placeras enheten närmare måste väggmaterialet vara obrännbart och uppfylla kraven från den lokala brandmyndigheten.

Om spisen inte fungerar

Om spisen inte fungerar kontrollera först att säkringen är hel. Vid serviceingrepp kan panelen med strömbrytare och signallampor skruvas bort. För att byta kokplatta på spishällen tas spillplåten bort och spisen läggs upp och ner. Plattorna sitter fast på stagprofiler med fjädrande fästbyglar.

Spisens plattor justeras vågrätt från fabrik, men under frakter och under gång kan plattorna komma ur våg. Justering av plattorna sker enklast på följande sätt:

1. Placera spisen på avsedd plats och justera in ställföterna så spisen står vågrätt.
2. Ta bort elpanelen
3. Lossa något på centrumbulten som håller fästbygeln.
4. Lägg ett vattenpass eller något rakt över plattorna.
5. Justera plattorna med hjälp av de fyra ställbultarna så de hamnar vågrätt.
6. Dra åt fästbygeln med centrumbulten, sätt dit elpanelen.

Höj och sänk elektroniken skyddas av en automatsäkring, placerad på lådan för inkommande ström. Kontrollera denna först om höj/sänk ej fungerar.

Vid behov kontakta er servicefirma.

Garanti

Ett års garanti lämnas på produkten enligt BFS leveransbestämmelser om inte annat överenskommit. Vid garantiåtgärder måste serienummer och typbeteckning anges.

Märkskylt med typbeteckning, effekt, serienummer och tillverkningsår är placerad tillsammans med elanslutningen (ofta på ryggplåten).

Service och reservdelar

Vid behov av service kontakta er servicefirma. Reservdelar kan beställas genom Elektro Termo Storkök AB. Ta reda på beteckning och serienummer från märkskylten.

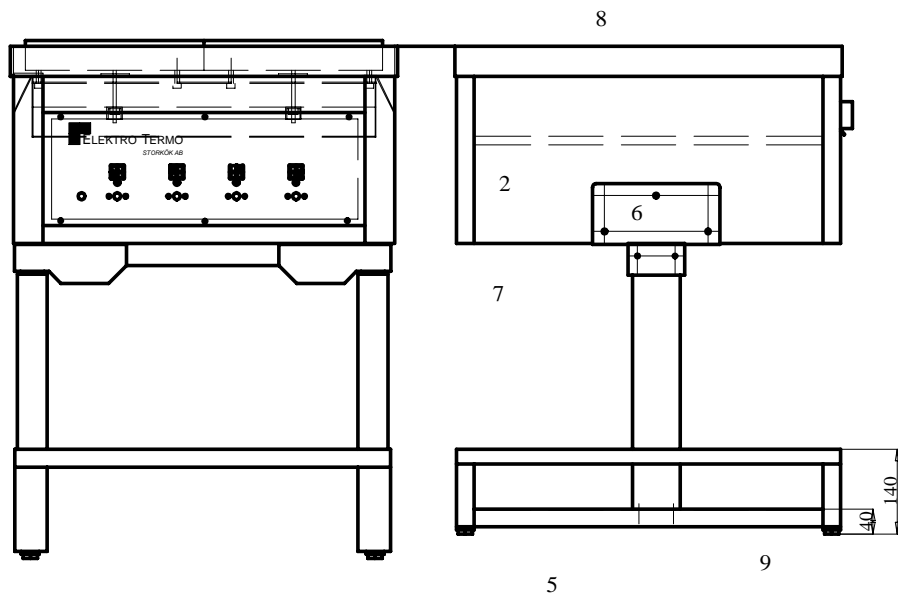
Kopplingsschema

ETH 6565 961113-2

Tillbehör

Om ni vill beställa extra tillbehör kontakta er återförsäljare.

Bet.	Ändringens art	Datum	Signatur

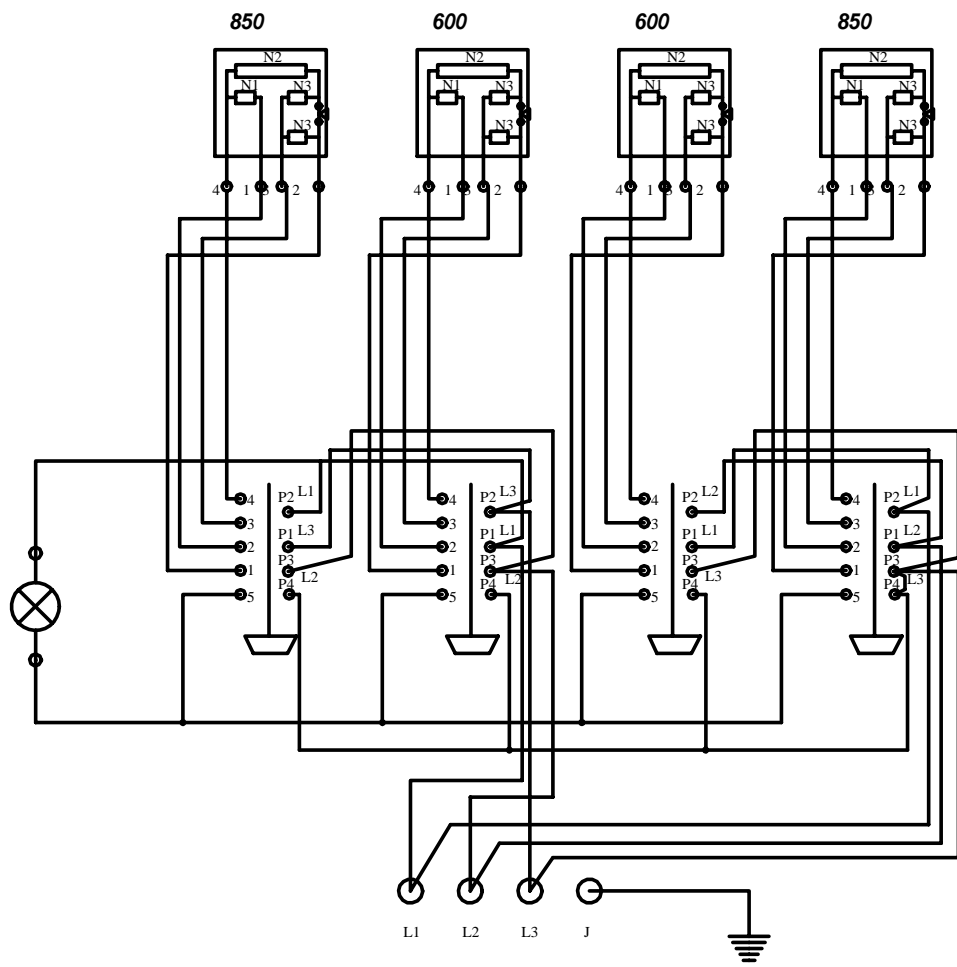


			9	Rörben l=122mm 50x25		
			8	Överdel ETH6565	h=330mm	
			7	Bottenplåt		
			6	Toppfäste lyftpelare		
			5	Förstärkningsplåt underhylla		
			4	Nedre front		
			3	Ryggplåt		
			2	Sidoplåt		
			1	Underhylla		
A	B	C	Pos nr			ART.NR
VARIANT		GRANSKAD:		DATUM:		
				ETH 6565 höj/sänk 200mm pelare		061025-1

Tekniska data

Typ ETH 6565	Effekt kW 12,0	Spänning V 400	Ström A 25	Strömart 3~50Hz
Typ ETH 6565	Plattkombination 4x fyrkant 300mm	a mm 6565	b mm 650	Säkring A 35

Bet.	Ändringens art	Datum	Signatur



Kopplingsledning:
 Från plint till panel RHH 4 kvmm
 Från panel till plattor RHH 2,5 kvmm

12 kW 400V

Ledningslängder

650

A	B	C	Pos nr	BENÄMNING	MATERIAL.BEHANDLING	ART.NR	DATUM	SIGNATUR	
VARIANT				GRANSKAD:	DATUM:				
				Kopplingsschema ETH6565 med protectorplattor 3000W			040218-1		

Höj och sänk-elektroniken är inkopplad via en automatsäkring, placerad i anslutningslådans sida.