

## Användningsområde

Dispensern är avsedd för transport och förvaring av tallrikar i diskutrymmen och i serveringsutrymmen.

## Uppackning

Emballaget avlägsnas och skyddsplasten tas bort. De rostfria ytorna torkas med en fuktig trasa.

## Transportskador OBS!

*Undersök godset noga efter uppackning och kontrollera om det utsatts för skador under transporten. Om godset är skadat ska skadan omedelbart anmälas till transportbolaget (måste anmälas inom sju dagar efter ankomst).*

## Transportsäkringar

Dispensern är inte utrustad med några speciella transportsäkringar annat än emballaget.

## Installation

Dispensern levereras med ett antal dragfjädrar. För att få den översta tallriken att ligga i rätt nivå kan ett antal fjädrar behöva hakas av. För att undvika att tallriksplanet ställer sig snett vid belastning måste fjädrarna demonteras så att lika många tas bort i respektive fjädersektion. Varje tallrikstub består av tre fjädersektioner. Fjädrarna hakas av i dess nedre fäste, och de får hänga kvar i dispensern för att kunna användas som komplettering när t.ex. tallriksvikten ökas. Fjädrarna är lätt åtkomliga från ovansidan. För att justera antalet fjädrar demonteras toppen varvid fjädrarna blir åtkomliga. Vid justering av tallriksdiametern flyttas de vridbara tallrikskryckorna till rätt position och fixeras i respektive hål i bottenplåten. När dispensern är rätt inställd ligger alltid översta tallriken ergonomisk riktig höjd (900 mm).

## Beskrivning

Tallriksdispensern är stabil och enkelt utförd i rostfri plåt. Tallriksutrymmet är enkelt justerbart för inställning efter tallrikens diameter. Tallriksplanet är upphängt i 21 (ETD 240-20) stycken dragfjädrar, vilket oftast är mer än vad som behövs. Alla elkomponenter är monterade i topplåten, lätt åtkomlig med plåten bortskruvad (4 st). Dispensern är försedd med fyra hjul varav två är svängbara med broms och två fasta. Tallriksdispenser ETD 240-2 rymmer max 2x60 tallrikar 250 mm och ETD 240-20 max 2x60 st 280mm. ETD 241-2 och ETD 241-20 samma som ovan fast med värme

## Skötsel

Dispensern rengörs med skonsamt rengöringsmedel. Torka av med fuktig trasa.

## Säkerhet

Produkten är konstruerad och tillverkad enligt SS EN 60 335-2 vad gäller elsäkerheten. Hänsyn är tagen till EG's maskindirektiv beträffande hygienkraven.

## Garanti

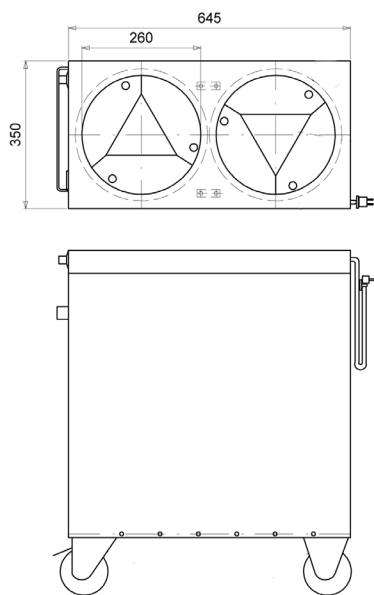
Ett års garanti lämnas på produkten enligt BFS leveransbestämmelser om inte annat överenskommit. Vid garantiåtgärder måste serienummer och typbeteckning anges. Märkskylt med typbeteckning, serienummer och tillverkningsår är placerad på ryggplåten.

## Service och reservdelar

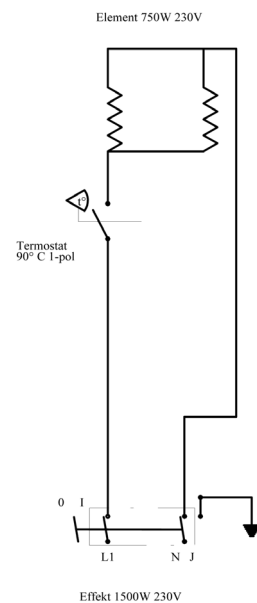
Vid behov av service kontakta er servicefirma. Reservdelar kan beställas genom Elektro Termo Storkök AB. Ta reda på beteckning och serienummer från märkskylten.

## Kopplingschema

890626-2



Kopplingschema 890626-2



#### Reservdelar

Art.nr	Benämning
6400070	Fatställ 2
6400080	Fatställ 20
6400010	Fatställ 30
6400090	Justerkrycka
6400091	Justerkrycka 800 höjd (ETD-240-28)
2260370	Gummipropp justerkrycka
4402870	Draghandtag
2300010	Dragfjäder
2290050	Hörnskydd
2260050	Hjul Ø 125 mm fasta
2260060	Hjul Ø 125 mm svängbara med broms

#### EL

2130010	Termostat 90° 1-pol
2110190	Element 750W 230V
2130400	Vred Ställkurva 1-3
2130130	Vippströmbrytare
2140010	Sladdställ RDO 3x1,0mm

Produkt	Ø mm	Kapacitet st	Mått (B x D x H) mm	Effekt kW	Spänning V	Strömart	Säkring A	Vikt kg
ETD 240-28	130 - 240	2 x 55	350 x 645 x 800	-	-	-	-	30
ETD 241-2	130 - 240	2 x 70	350 x 645 x 900	1,5	230	1 N~50 Hz	10	37
ETD 240-2	130 - 240	2 x 70	350 x 645 x 900	-	-	-	-	35
ETD 241-20	150 - 280	2 x 70	390 x 715 x 900	1,5	230	1 N~50 Hz	10	41
ETD 240-20	150 - 280	2 x 70	390 x 715 x 900	-	-	-	-	39
ETD 241-30	190 - 320	2 x 70	415 x 815 x 900	1,5	230	1 N~50 Hz	10	50
ETD 240-30	190 - 320	2 x 70	415 x 815 x 900	-	-	-	-	45
ETD 240-208	150 - 280	2 x 55	390 x 715 x 800	-	-	-	-	34