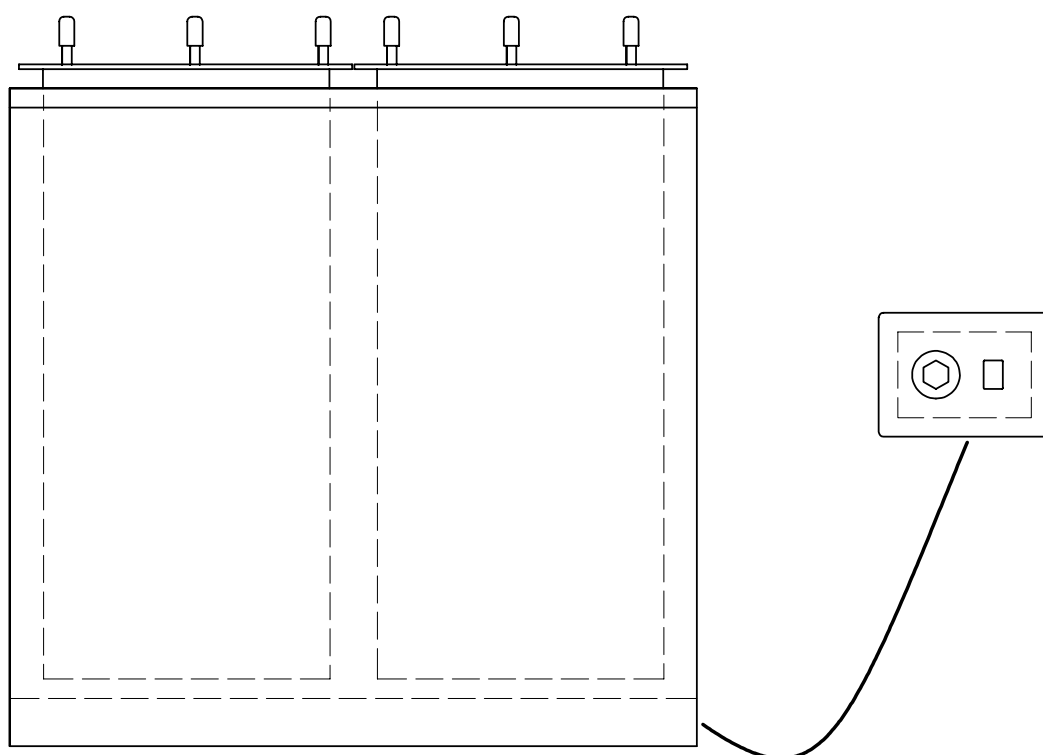


Elektrotermo

Tallriksdispenser för inbyggnad,
med värme ET290/ ET320



Användningsområde

Dispensern är avsedd för uppvärmning och förvaring av tallrikar i serveringsutrymmen.

Uppackning

Emballaget avlägsnas och skyddsplasten tas bort. De rostfria ytorna torkas med en fuktig trasa.

Transportskador

Undersök godset noga efter uppackning och kontrollera om det utsatts för skador under transporten. Om godset är skadat ska skadan omedelbart anmälas till transportbolaget (måste anmälas inom sju dagar efter ankomst).

Transportsäkringar

Dispensern är inte utrustad med några speciella transportsäkringar annat än emballaget.

Installation

Vid installationen tas håll upp i bänkskivan enl. skiss.

Dispensertuberna (dispensertuberna) lossas och lyfts ur

värmeinneslutningen. Denna placeras under bänkskivan och förankras, varefter dispensertuberna åter monteras. Styrpanelen placeras på lämplig plats, max. ca 800mm från värmeinneslutningen.

Dispensern levereras med 42 stycken dragfjädrar. Några kan behövas tas bort för att översta tallriken ska ligga i rätt nivå. Fjädrarna är lätt åtkomliga från ovansidan. För att justera antalet fjädrar demonteras toppen varvid fjädrarna blir åtkomliga. När dispensern är rätt inställd ligger alltid översta tallriken ergonomisk riktig höjd (900 mm).

Beskrivning

Tallriksdispensern är stabilt och enkelt utförd i rostfri plåt. Tallriksutrymmet är enkelt justerbart för inställning efter tallrikens diameter. Tallriksplanet är upphängt i 21 stycken dragfjädrar, vilket oftast är mer än vad som behövs.

Skötsel

Dispensern rengörs med skonsamt rengöringsmedel. Torka av med fuktig trasa.

Säkerhet

Produkten är konstruerad och tillverkad enligt SS EN 60 335-2 vad gäller elsäkerheten. Hänsyn är tagen till EG's maskindirektiv beträffande hygienkraven.

Garanti

Ett års garanti lämnas på produkten enligt BFS leveransbestämmelser om inte annat överenskommit. Vid garantiåtgärder måste serienummer och typbeteckning anges.

Märkskylt med typbeteckning, serienummer och tillverkningsår är placerad på ryggplåten.

Service och reservdelar

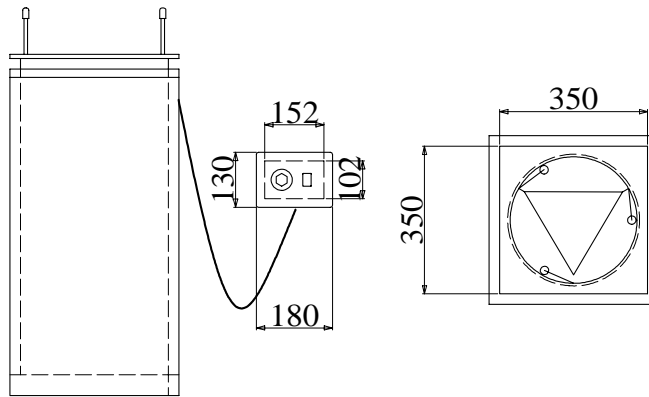
Vid behov av service kontakta er servicefirma. Reservdelar kan beställas genom Elektro Termo Storkök AB. Ta reda på beteckning och serienummer från märkskylten.

Kopplingsschema

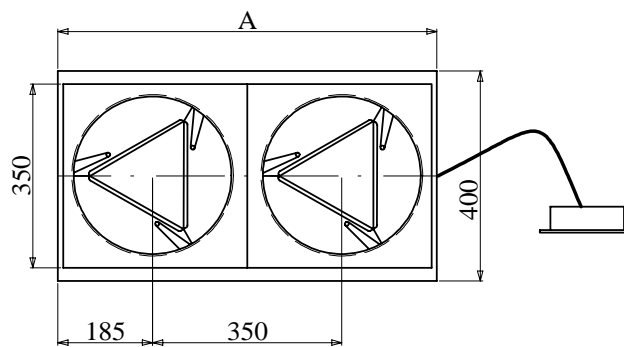
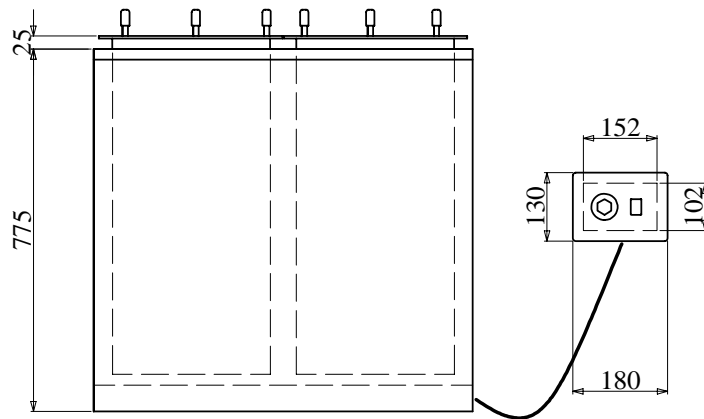
890626-2

Tillbehör

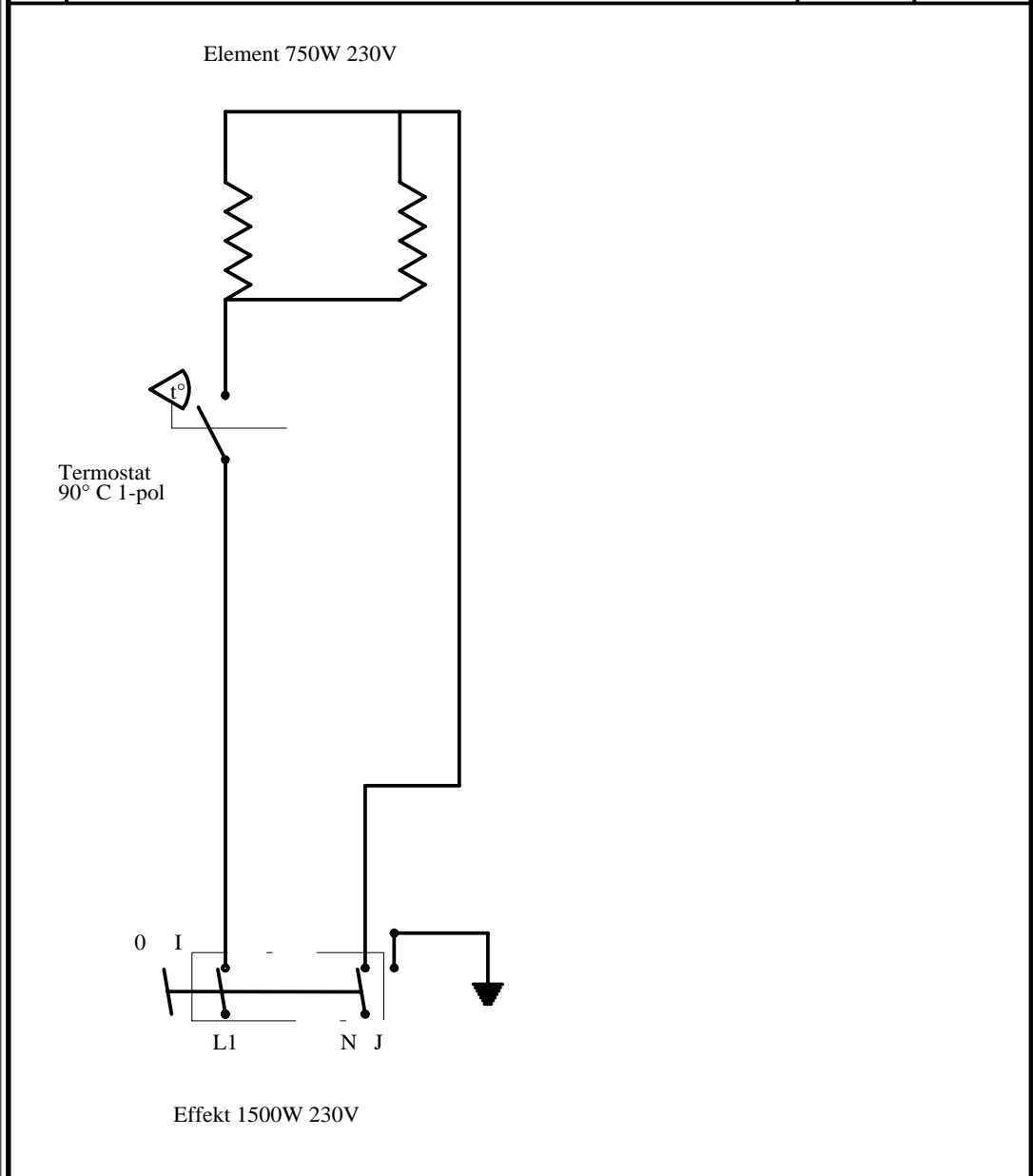
Om ni vill beställa extra tillbehör kontakta er återförsäljare.



Modell	A mm	Bmm	Cmm	Dmm	Emm
ET290-1	400	400	350	---	185
ET290-2	730	400	350	350	185
ET320-1	450	450	450	---	225



Bet.	Ändringens art	Datum	Signatur



A	B	C	Pos nr	BENÄMNING	MATERIAL,BEHANDLING	ART.NR	
						DATUM	SIGNATUR
VARIANT			GRANSKAD:	DATUM:			
SILVER & STÅL ELEKTRO TERMO ÅTVIDABERG				Kopplingsschema ETD 240/ 241-20			890626-2