



Värmeriets bassänger kan genom den speciella konstruktionen av elementen användas både som torrvärmeri och vattenbad.

Uppvärmningen av bassängerna sker med dolda element placerade under bassängbotten. Temperaturregleringen är separat för varje bassäng med termostater i panelen. Alla reglage ligger infällda vilket underlättar användandet av lyfthjälpmiddel.

Värmeriet finns i ett flertal utföranden som rymmer 1 till 4 st GN 1/1-200 såväl hel bassäng som separata. Det finns också ett utförande med längsgående bassänger som ger ett mycket smalt värmeri, skolvärmeri se separat produktblad. 200 mm fritt utrymme ovan golvet, för enkel rengöring.

Det finns många tillbehör: Vattenblandare, pistoldusch, fällbar brickbana, utlämningshylla, fronträcke, mellanstag och termometer. Mobilt utförande med Ø 100 mm hjul finns som tillbehör. Se tabell.

Det finns också motsvarande värmerier som är höj och sänkbara vilket ger en förbättrad arbetsmiljö, se separat produktblad.

Produkt	Bassäng st	Mått (B x D x H) mm	Effekt kW	Spänning V	Ström A	Strömart	Säkring A	Vikt kg	Anm.
ETV 1	1	400 x 650 x 900	0,75	230	3,3	1N~ 50 Hz	10	33	
ETV 2	2	800 x 650 x 900	1,50	230	6,6	1N~ 50 Hz	10	48	*
ETV 2H	1	800 x 650 x 900	1,50	230	6,6	1N~ 50 Hz	10	48	*
ETV 3	3	1200 x 650 x 900	2,25	230	9,8	1N~ 50 Hz	10	65	*
ETV 3H	1	1200 x 650 x 900	2,25	230	9,8	1N~ 50 Hz	10	65	*
ETV 4	4	1600 x 650 x 900	3,00	400	6,6	3N~ 50 Hz	10	80	*
ETV 4H	1	1600 x 650 x 900	3,00	400	6,6	3N~ 50 Hz	10	80	*

* Finns även som höj & sänkbar, se separat produktblad.

Teknisk specifikation

Värmeriet är tillverkat helt i rostfritt material. I den stabila bottenplåten är 4 fyrkantrör insvetsade. I dessa rör är sidoplåtar och fronter fästade. Ryggplåten är skruvad för enkel installation och service. I den rostfria hällen finns bassänger för GN 1/1-200 kantiner. För justering av värmeriets raket finns ställbara fötter.

Elanslutningsplinten är placerad i anslutning till kabelgenomföringen bakom ryggplåten. Elpanelen med termostater, brytare och signallampor är skruvad till stativet. Uppvärmningen av bassängerna sker med dolda element placerade under bassängbotten. Temperaturregleringen sker med termostater i panelen.

Avloppet är placerat på vänster sida 190 mm bakom frambracket, har diameter 22mm och ansluts till golvbrunn med lämplig slang el. dyl. När vatten ska anslutas används Ø 10mm kopparanslutningar.

Värmeriets skyddsklass är I, kapslingsklass IP43.

Tillbehör

Art.nr Benämning

Fällbar brickbana i rostfritt Inkl konsoler

7620350 400x300 mm
4620360 800x300 mm
7620370 1200x300 mm
7620380 1600x300 mm

Fällbar brickbana i vit laminat m. glidlistor o konsoler

7620400 400x300 mm
7620410 800x300 mm
7620420 1200x300 mm
7620430 1600x300 mm

Utlämningshylla med rörstativ rostfritt

7620441 400 mm
7620450 800 mm
7620460 1200 mm
7620465 1600 mm

Utlämningshylla med front och sidor rostfritt

7620471 400 mm
7620480 800 mm
7620490 1200 mm
7620710 1600 mm

Fronträcke rostfritt

7620561 400 mm
7620570 800 mm
7620580 1200 mm
7620590 1600 mm

Hostskydd 3 mm Macrolon/En långsida

7620650 800 mm
7620660 1200 mm
7620670 1600 mm

Diverse

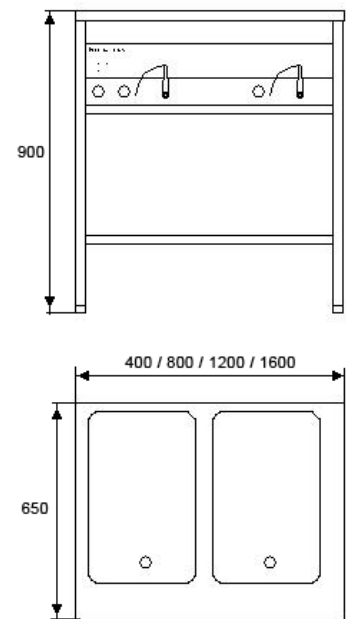
6621350 Täcklock för brunn GN 1/1
7620520 Rostfritt mellanstag bassäng 325 mm
7620760 Rostfritt mellanstag bassäng 530 mm
7620500 Mobilt utförande 4 svb hjul m. broms Ø 100 mm
7521510 Fötter för fast monitage/Marint

EI

7620510 Anslutningskabel med CCE-kontakt 230V
7620511 Anslutningskabel med CCE-kontakt 400V (ETV 4)
7620680 Termometer 0-120°

VA

7621150 Pistoldusch med engreppsblandare monterad
7621350 Pistoldusch med termostatblandare monterad
7620550 Pistoldusch med blandningsbatteri monterad
7620540 Pistoldusch med fästbeslag monterad

**produktblad Värmerier
benstativ ETV**

7620530 Blandningsbatteri monterad
6620530 Fästplåt blandare
7621000 Svängbar pip för avlopp
2350520 Svängbar pip lång. Längd 330 mm, höjd 180 mm

Reservdelar

Art.nr Benämning
2260230 Insattsproppar 30x30x1,5
2260240 Ställbara fötter M10 x 60 svart
EL
2130020 Termostat 110° C 1-pol
2130030 Termostat 110° C 3-pol (ETV 4)
2150130 Signallampa Ø 6 mm orange
2130080 Huvudströmbrytare 3-pol 16 A
2130190 Vred omarkerat
2130400 Vred ställkurva 1-3
2130390 V-ring 12 VS, tätning vred
2150110 Kopplingsplint 3-pol 230V
2150120 Kopplingsplint 5-pol 400V / FV70 (ETV 4)
2170400 Membrangenomföring 37 mm. Tätning kulventil
2140010 Sladdställ H05RN 3x1
2110060 Element 750 W, 230V

VA

2350051 Kulventil DN 20 (3/4") förlängd
6610010 Sil avlopp



Höj och sänkbart värmeri ger bättre arbetsmiljö.

Värmeriets bassänger kan genom den speciella konstruktionen av element användas både som torrvärmeri och vattenbad. Uppvärmningen av bassängerna sker med dolda element placerade under bassängbotten.

Temperaturregleringen är separat för varje bassäng med termostater i panelen. Alla reglage ligger infällda vilket underlättar användandet av lyft-hjälpmedel.

Värmeriet finns i ett flertal utföranden som rymmer 1 till 4 st GN I/1-200 såväl hel bassäng som separata. Det finns också ett utförande med långsgående bassänger som ger ett mycket smalt värmeri, skolvärmeri se separat produktblad.

Utrustningen kan ställas in på valfri höjd mellan 800 mm till 1000 mm. Det finns också ett inbyggt klämskydd i styrsystemet.

Det finns många tillbehör: Vattenblandare, pistoldusch, fällbar brickbana, utlämningshylla, fronträcke, mellanstag och termometer. Mobilt utförande med Ø 100 mm hjul finns också som tillbehör. Se tabell.



Produkt	Bassäng st	Mått (B x D x H) mm	Effekt kW	Spänning V	Ström A	Strömart	Säkring A	Vikt kg
ETV 1	1	400 x 650 x 900	0,75	230	3,3	1N~ 50 Hz	10	33
ETV 2	2	800 x 650 x 900	1,50	230	6,6	1N~ 50 Hz	10	48
ETV 2H	1	800 x 650 x 900	1,50	230	6,6	1N~ 50 Hz	10	48
ETV 3	3	1200 x 650 x 900	2,25	230	9,8	1N~ 50 Hz	16	65
ETV 3H	1	1200 x 650 x 900	2,25	230	9,8	1N~ 50 Hz	16	65
ETV 4	4	1600 x 650 x 900	3,00	400	6,6	3N~ 50 Hz	16	80
ETV 4H	1	1600 x 650 x 900	3,00	400	6,6	3N~ 50 Hz	16	80

Teknisk specifikation

Värmeriet är tillverkat helt i rostfritt material. I den stabila bottenplåten är 4 fyrkantör insvetsade. I dessa rör är sido-plåtar och fronter fästade. Ryggplåten är skruvad för enkel installation och service. I den rostfria hällen finns bassänger för GN I/I-200 kantiner. Injustering av värmeriet finns ställbara fötter.

Elanslutningsplinten är placerad i anslutning till kabelgenomföringen bakom sidoplåten på vänster sida. Elpanelen med termostater, brytare och signallampor är skruvad till stativet. Uppvärmningen av bassängerna sker med dolda element placerade under bassängbotten.

Avloppet är placerat på vänster sida 190 mm bakom frambenet, har diameter 22mm och ansluts till golvbrunn med lämplig slang el. dyl. När vatten ska anslutas används Ø10mm kopparanslutningar.

De två lyftpelarna är bultade i den stabila bottenkonstruktionen. Pelarna är också infästa i den övre ramkonstruktionen. De två lyftmotorerna är kapslade och monterade så att vatten inte kan tränga in i elsystem eller gejdarrar.

Värmeriets har skyddsklass I, kapslingsklass IP43.

Tillbehör

Art.nr Benämning

Fällbar brickbana i rostfritt inkl konsoler

7620350 400x300 mm
4620360 800x300 mm
7620370 1200x300 mm
7620380 1600x300 mm

Fällbar brickbana i vit laminat med konsoler

7620400 400x300 mm
7620410 800x300 mm
7620420 1200x300 mm
7620430 1600x300 mm

Utlämningshylla med rörstativ rostfritt

7620441 400 mm
7620450 800 mm
7620460 1200 mm
7620465 1600 mm

Utlämningshylla med front och sidor rostfritt

7620471 400 mm
7620480 800 mm
7620490 1200 mm
7620710 1600 mm

Fronträcke rostfritt

7620561 400 mm
7620570 800 mm
7620580 1200 mm
7620590 1600 mm

Hostskydd 3 mm Macrolon/En långsida

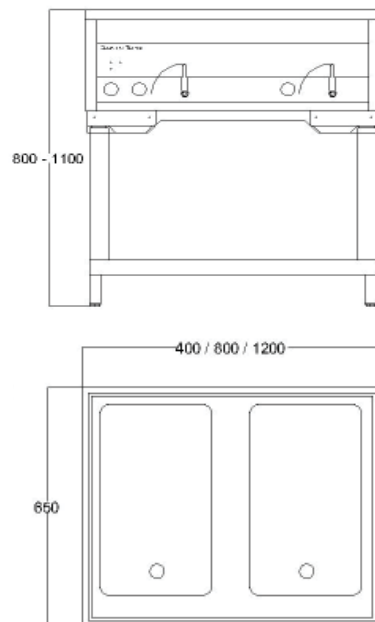
7620650 800 mm
7620650 1200 mm
7620650 1600 mm

Diverse

6621350 Täcklock för brunn GN I/I
7620520 Rostfritt mellanstag bassäng 530 mm
7620760 Rostfritt mellanstag bassäng 325 mm
7620500 Mobilt utförande 4 svb hjul m. broms Ø 100 mm
7521510 Fötter för fast montage/Marint

EL

7620510 Anslutningskabel med CCE-kontakt 230V
7620511 Anslutningskabel med CCE-kontakt 400V (ETV 4)
7620680 Termometer 0-120°



Reservdelar

Art.nr Benämning

2260230 Insattsproppar 30x30x1,5
2260240 Ställbara fötter M10 x 60 svart

EL

2130020 Termostat 110° C 1-pol
2130030 Termostat 110° C 3-pol (ETV 4)
2150130 Signallampa Ø 6 mm orange
2130080 Huvudströmbrytare 3-pol 16 A
2130190 Vred omarkerat
2130400 Vred ställkurva 1-3
2130390 V-ring 12 VS, tätning vred
2150110 Kopplingsplint 3-pol 230V
2150120 Kopplingsplint 5-pol 400V / FV70 (ETV 4)
2170400 Membrangenomföring 37 mm. Tätning kulventil
2140010 Sladdställ H05RN 3x1
2110060 Element 750 W, 230V

VA

2350051 Kulventil DN 20 (3/4") förlängd
6610010 Sil avlopp

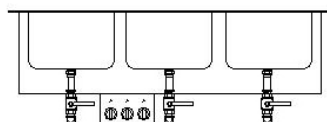
HÖJ & SÄNK

2320660 Lyftpelare
2320670 Styrbox
2320690 Manöverdon

Tillbehör fortsättning

VA

7621150 Pistoldusch med engreppsblandare monterad
7621350 Pistoldusch med termostadblandare monterad
7620550 Pistoldusch med blandningsbatteri monterad
7620540 Pistoldusch med fästbeslag monterad
7620530 Blandningsbatteri monterad
6620530 Fästplåt blandare
7621000 Svängbar pip för avlopp
2350520 Svängbar pip lång. Längd 330 mm, höjd 180 mm



Värmeri för inbyggnad i bänk eller vagn.

Bassängerna kan genom den speciella konstruktionen av elementen användas både som torrvärmeri och vattenbad.

Uppvärmningen av bassängerna sker med dolda element placerade under bassängbotten. Temperaturregleringen är individuell för varje bassäng med termostater i den separata panelen. Värmeriet finns i tre utföranden som rymmer 1 till 3 st GN 1/1-200, i separata bassänger.

Det finns också ett utförande med långsgående bassänger som ger ett mycket smalt värmeri, skolvärmeri, se separat produktblad.

Produkt	Bassäng st	Håltagningsmått mm	Mått (B x D x H) mm	Effekt kW	Spänning V	Strömart	Säkring A	Vikt kg
ETV 1 ib	1	380 x 580	420 x 620 x 250	0,75	230	1N~ 50 Hz	10	-
ETV 2 ib	2	745 x 580	785 x 620 x 250	1,50	230	1N~ 50 Hz	10	-
ETV 3 ib	3	1115 x 580	1155 x 620 x 250	2,25	230	1N~ 50 Hz	10	-

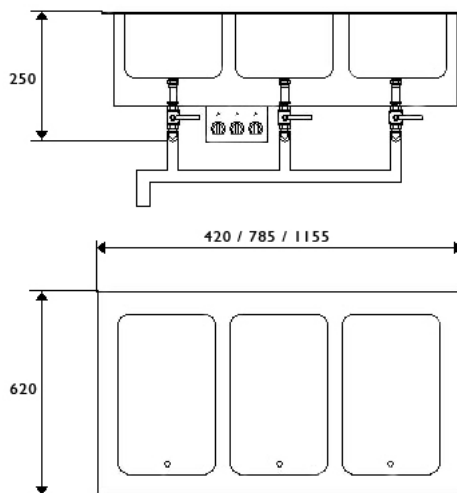
Teknisk specifikation

I den rostfria hällen finns bassänger för GN I/I-200 kantiner.

Ett yttersvep i galvaniserad plåt värmeisolerar bassängerna. Den elektriska styrutrustningen är monterad på en separat panel som är placerad under värmeisoleringsplåten. Panelen kan enkelt demonteras och placeras på annan lämplig plats vid inbyggnaden.

Uppvärmningen av bassängerna sker med dolda element monterade under bassängbotten. Temperaturreglering sker individuellt för varje bassäng. Den elektriska anslutningen sker med den medlevererade anslutningsladden till I-fas jordat vägguttag.

Bassängerna töms individuellt. Det gemensamma avloppet med diameter 22mm är placerat 175mm från vänsterkanten, 200mm från bakkanten och 400mm under hällen med bassänger.



Tillbehör

Art.nr	Benämning
6621350	Täcklock för brunn GN I/I
7620520	Rostfritt mellanstag bassäng 325 mm
7620760	Rostfritt mellanstag bassäng 530 mm

EL

7620510	Anslutningskabel med CCE-kontakt 230V
---------	---------------------------------------

VA

7621000	Svängbar pip för avlopp
---------	-------------------------

Reservdelar

Art.nr	Benämning
EL	
2130020	Termostat 110° C 1-pol
2150030	Signallampa Ø 6 mm orange
2130130	Vippströmbrytare 230V
2130400	Vred ställkurva 1-3
2130390	V-ring 12 VS, tätning vred
2150110	Kopplingsplint 3-pol 230V
2140010	Sladdställ H05RN 3x1
2110060	Element 750 W, 230V

VA

2350040	Kulventil DN 20 (3/4") koppling, för inbyggnad
6610010	Sil avlopp



Skolvärmeriet har värmebrunnarna placerade i längdriktningen, ger ett smalt och praktiskt värmeri.



Självserving kan ske från två sidor samtidigt.

Värmeriets bassänger kan genom den speciella konstruktionen av elementen användas både som torrvärmeri och vattenbad. Värmeriet finns i flera utföranden som rymmer 1 till 3 st GN I/1-200 kantiner, såväl hel som separata bassänger. För enkel rengöring av golv finns det 200 mm fritt utrymme ovan golvet.

Uppvärmningen av bassängerna sker med dolda element placerade under bassängbotten. Temperaturregleringen är separat för varje bassäng med termostater i panelen.

Det finns många tillbehör: Fällbar eller fast brickbana, utlämningshylla, fronträcke, mellanstag och termometer. Mobilt utförande med Ø 100mm hjul finns också som tillbehör. Se tabell.

Det finns också motsvarande värmerier som är höj och sänkbara vilket ger en förbättrad arbetsmiljö för personalen i kombination med anpassning till barn i olika åldrar, se separat produktblad.

Produkt	Bassäng st	Mått (B x D x H) mm	Effekt kW	Spänning V	Ström A	Strömart	Säkring A	Vikt kg
ETV 1S	1	600 x 380 x 900	0,75	230	-	1N~ 50 Hz	10	-
ETV 2S	2	1160 x 380 x 900	1,50	230	-	1N~ 50 Hz	10	-
ETV 3S	3	1760 x 380 x 900	2,25	230	-	1N~ 50 Hz	10	-

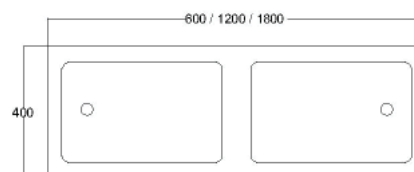
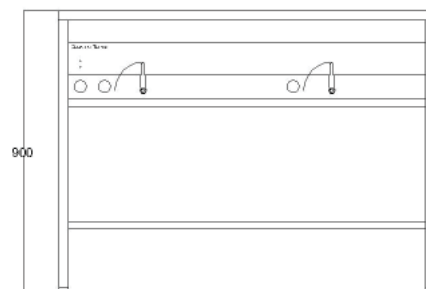
Teknisk specifikation

Värmeriet är tillverkat helt i rostfritt material. Underhyllan och de fyra vertikala fyrkantsrören samt gavelplåtarna, bakstycket och hällen är sammanfogade till en mycket stabil konstruktion. Frontplåten/panel och underplåten är skruvade till stommen, lätta att demontera för god åtkomlighet som underlättar service. I den rostfria hällen finns bassänger för GN I/I-200 kantiner. De ställbara fötterna förenklar injusteringen.

El-anslutningsplinten är placerad i anslutning till kabelgenomföringen, placerad bakom el-lucka på vänster kortsida, 700mm ovan golv och 200mm från ryggplåten. Uppvärmningen av bassängerna sker med dolda element under bassängbotten. Temperaturreglering sker individuellt för varje bassäng. Huvudströmbrytare, termostater, och signallampor är monterade på panelen.

Bassängerna töms individuellt. Det gemensamma avloppet med diameter 22mm är placerat 20mm innanför vänster sidoplåt och 450mm från ryggplåten och slutar 150mm ovan golvet. Anslutning sker till golvbrunn med lämplig slang eller dylikt. När vatten ska anslutas används Ø10mm kopparrör.

Skyddsklass I, kapslingsklass IP43.



Tillbehör

Art.nr Benämning

Fällbar brickbana i rostfritt Inkl konsoler

7620370 1200x300 mm

7620390 1800x300 mm

Fällbar brickbana i vit laminat med konsler

7620420 1200x300 mm

Utlämningshylla med rörstativ rostfritt

7620460 1200 mm

Utlämningshylla med front och sidor rostfritt

7620490 1200 mm

Fronträcke rostfritt

7620580 1200 mm

Hostskydd 3 mm Macrolon/En långsida

7620650 1200 mm

Diverse

6621350 Täcklock för brunn GN I/I

7620520 Rostfritt mellanstag bassäng 325 mm

7620760 Rostfritt mellanstag bassäng 530 mm

7620500 Mobilt utförande 4 svb hjul m. broms Ø 100 mm

7521510 Fötter för fast montage/Marint

EL

7620510 Anslutningskabel med CCE-kontakt 230V

7620680 Termometer 0-120°

VA

7621150 Pistoldusch med engreppsblandare monterad

7621350 Pistoldusch med termostatblandare monterad

7620550 Pistoldusch med blandningsbatteri monterad

7620540 Pistoldusch med fästbeslag monterad

7620530 Blandningsbatteri monterad

6620530 Fästplåt blandare

7621000 Svängbar pip för avlopp

2350520 Svängbar pip lång. Längd 330 mm, höjd 180 mm

Reservdelar

Art.nr Benämning

2260230 Insatsproppar 30x30x1,5

2260240 Ställbara fötter M10 x 60 svart

EL

2130020 Termostat 110° C 1-pol

2150030 Signallampa Ø 6 mm orange

2130080 Huvudströmbrytare 3-pol 16 A

2130190 Vred omarkerat

2130400 Vred ställkurva 1-3

2130390 V-ring 12 VS, tätning vred

2150110 Kopplingsplint 3-pol 230V

2170400 Membrangenomföring 37 mm. Tätning kulventil

2140010 Sladdställ H05RN 3x1

2110060 Element 750 W, 230 V

VA

2350051 Kulventil DN 20 (3/4") förlängd

6610010 Sil avlopp



Höj och sänkbart skolvärmeriet ger en bättre arbetsmiljö och anpassning till barn i olika åldrar.

Värmeriets bassänger är placerade i längsriktning och kan genom den speciella konstruktionen av elementen användas både som torrvärmeri och vattenbad. Värmeriet finns i flera utföranden som rymmer 1 till 3 st GN I/I-200.

Uppvärmningen av bassängerna sker med dolda element placerade under bassängbotten. Temperaturregleringen är separat för varje bassäng med termostater i panelen.

Utrustningen kan ställas in på valfri höjd mellan 800 mm till 1000 mm.

Det finns många tillbehör: Fällbar eller fast brickbana, utlämningshylla, fronträcke, mellanstag och termometer. Mobilt utförande med Ø 100mm hjul finns som tillbehör. Se tabell.



Produkt	Bassäng st	Mått (B x D x H) mm	Effekt kW	Spänning V	Ström A	Strömart	Säkring A	Vikt kg
ETV 1S	1	600 x 420 x 800-1000	0,75	230	-	1N~ 50 Hz	10	-
ETV 2S	2	1200 x 420 x 800-1000	1,50	230	-	1N~ 50 Hz	10	-
ETV 3S	3	1800 x 420 x 800-1000	2,25	230	10	1N~ 50 Hz	10	-

Teknisk specifikation

Värmeriet är tillverkat helt i rostfritt material. I den stabila bottenplåten är 4 fyrkantsrör insvetsade. I dessa rör är sidoplåtar och fronter fästade. I den rostfria hällen finns bas-sänger för GN 1/1-200 kantiner.

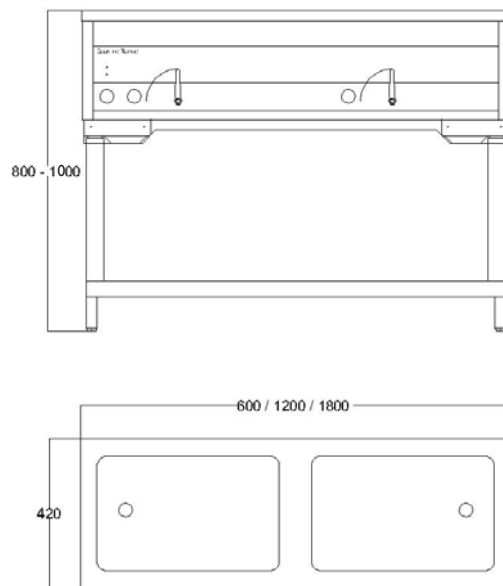
Ijustering av värmeriets finns ställbara fötter.

Elanslutningsplinten är placerad i anslutning till kabelgenom-föringen bakom elluckan i vänster gavelpå. Elpanelen med termostater, brytare och signallampor är skruvad till stativet. Uppvärmningen av bassängerna sker med dolda element placerade under bassängbotten.

Avloppet är placerat på vänster sida 190 mm bakom fram-benet, har diameter 22mm och ansluts till golvbrunn med lämplig slang el. dyl.

De två lyftpelarna är bultade i den stabila bottenkonstruk-tionen. Pelarna är också infästa i den övre ramkonstruktionen. Lyftmotorerna är kapslade och monterade så att vatten ej kan tränga in i elsystem eller gejdarrar.

Värmeriets har skyddsklass I, kapslingsklass IP43.



Tillbehör

Art.nr Benämning

Fällbar brickbana i rostfritt Inkl konsoler

7620370 1200x300 mm

7620390 1800x300 mm

Fällbar brickbana i vit laminat med konsoler

7620420 1200x300 mm

Utlämningshylla med rörstativ rostfritt

7620460 1200 mm

Utlämningshylla med front och sidor rostfritt

7620490 1200 mm

Fronträcke rostfritt

7620580 1200 mm

Hostskydd 3 mm Macrolon/En långsida

7620650 1200 mm

Diverse

6621350 Täcklock för brunn GN 1/1

7620520 Rostfritt mellanstag bassäng 325 mm

7620760 Rostfritt mellanstag bassäng 530 mm

7620500 Mobilt utförande 4 svb hjul m. broms Ø 100 mm

7521510 Fötter för fast montage/Marint

EL

7620510 Anslutningskabel med CCE-kontakt 230V

7620680 Termometer 0-120°

VA

7621150 Pistoldusch med engreppsblandare monterad

7621350 Pistoldusch med termostadblandare monterad

7620550 Pistoldusch med blandningsbatteri monterad

7620540 Pistoldusch med fästbeslag monterad

7620530 Blandningsbatteri monterad

6620530 Fästplåt blandare

7621000 Svängbar pip för avlopp

2350520 Svängbar pip lång. Längd 330 mm, höjd 180 mm

Reservdelar

Art.nr Benämning

2260230 Insattsproppar 30x30x1,5

2260240 Ställbara fötter M10 x 60 svart

EL

2130020 Termostat 110° C 1-pol

2150030 Signallampa Ø 6 mm orange

2130080 Huvudströmbrytare 3-pol 16 A

2130190 Vred omarkerat

2130400 Vred ställkurva 1-3

2130390 V-ring 12 VS, tätning vred

2150110 Kopplingsplint 3-pol 230V

2170400 Membranangomföring 37 mm. Tätning kulventil

2140010 Sladdställ H05RN 3x1

2110060 Element 750 W, 230V

VA

2350051 Kulventil DN 20 (3/4") förlängd

6610010 Sil avlopp

HÖJ & SÄNK

2320660 Lyftpelare

2320670 Styrbox



Skolvärmeri inbyggt i serveringsdisk eller vagn förenar fin miljö med rationell servering.



Värmeriets bassänger kan genom den speciella konstruktionen av elementen användas både som torrvärmeri och vattenbad. Uppvärmningen av bassängerna sker med dolda element placerade under bassängbotten som ger en helt slät yta som är lätt att göra ren.

Temperaturregleringen är individuell för varje bassäng med termostater i den separata panelen. Värmeriet finns i flera utföranden som rymmer 2 till 3 stycken GN I/1-200.

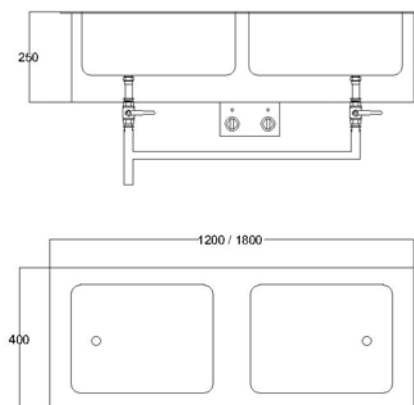
Produkt	Bassäng st	Håltagningsmått mm	Mått (B x D x H) mm	Effekt kW	Spänning V	Strömart	Säkring A	Vikt kg
ETV 2S ib	2	1160 x 380	1200 x 400 x 250	1,50	230	1N~ 50 Hz	10	-
ETV 3S ib	3	1760 x 380	1800 x 400 x 250	2,25	230	1N~ 50 Hz	10	-

Teknisk specifikation

I den rostfria hällen finns bassänger för GN I/I-200 kantiner. Ett yttersvep i galvaniserad plåt värmeisolerar bassängerna. Den elektriska styrutrustningen är monterad på en separat panel som är placerad under värmeisoleringsplåten. Panelen kan enkelt demonteras och placeras på annan lämplig plats vid inbyggnaden.

Uppvärmningen av bassängerna sker med dolda element monterade under bassängbotten. Temperaturreglering sker individuellt för varje bassäng. Den elektriska anslutningen sker med den medlevererade anslutningsladdan till I-fas jordat vägguttag.

Bassängerna töms individuellt. Det gemensamma avloppet med diameter 22mm är placerat 175mm från vänsterkanten, 200mm från bakkanten och 400mm under hällen med bassänger.



Tillbehör

Art.nr	Benämning
6621350	Täcklock för brunn GN I/I
7620520	Rostfritt mellanstag bassäng 325 mm
7620760	Rostfritt mellanstag bassäng 530 mm

EL

7620510	Anslutningskabel med CCE-kontakt 230V
---------	---------------------------------------

VA

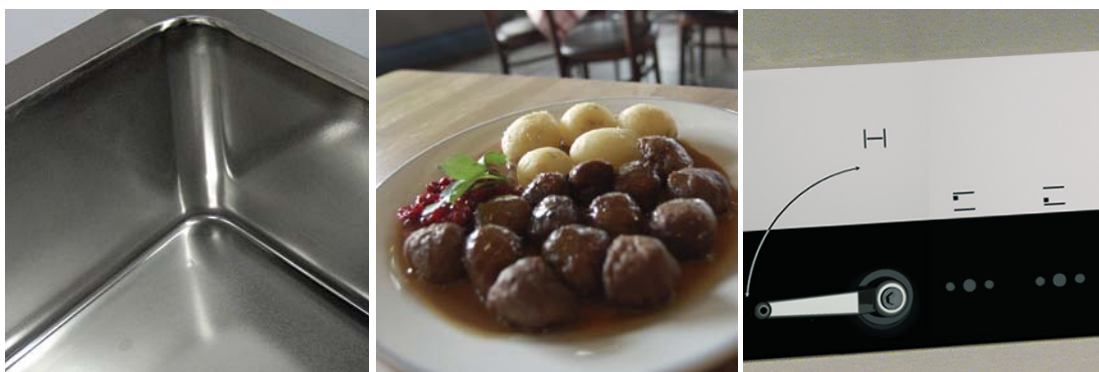
7621000	Svängbar pip för avlopp
---------	-------------------------

Reservdelar

Art.nr	Benämning
EL	
2130020	Termostat 110° C 1-pol
2150030	Signallampa Ø 6 mm orange
2130130	Vippströmbrytare 230V
2130400	Vred ställkurva 1-3
2130390	V-ring 12 VS, tätning vred
2150110	Kopplingsplint 3-pol 230V
2140010	Sladdställ H05RN 3x1
2110060	Element 750 W, 230V

VA

2350040	Kulventil DN 20 (3/4") koppling, för inbyggnad
6610010	Sil avlopp



Höj och sänkbart skolvärmeriet ger en bättre arbetsmiljö och anpassning till barn i olika åldrar.

Höj- och sänkbart skolvärmeri som kan ställas in på valfri höjd mellan 620 mm till 820 mm. Möjliggör självservering för både små och stora barn. Kan ha mobilt utförande eller benstativ.



Värmeriets bassänger är placerade i längsriktning och kan genom den speciella konstruktionen av elementen användas både som torrvärmeri och vattenbad. Värmeriet finns i flera utföranden som rymmer 1 till 3 st GN I/I-200.

Uppvärmningen av bassängerna sker med dolda element placerade under bassängbotten. Temperaturregleringen är separat för varje bassäng med termostater i panelen.

Det finns många tillbehör: Fällbar brickbana, draghandtag, utlämningshylla, fronträcke, mellanstag och termometer.



Produkt	Bassäng st	Mått (B x D x H) mm	Effekt kW	Spänning V	Ström A	Strömart	Säkring A	Vikt kg
ETV 1S L	1	750 x 420 x 620-820	0,75	230	-	1N~ 50 Hz	10	-
ETV 2S L	2	1350 x 420 x 620-820	1,50	230	-	1N~ 50 Hz	10	-
ETV 3S L	3	1950 x 420 x 620-820	2,25	230	10	1N~ 50 Hz	10	-

Teknisk specifikation

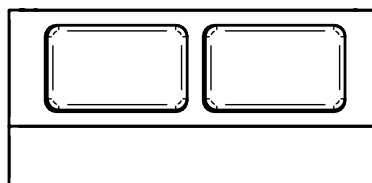
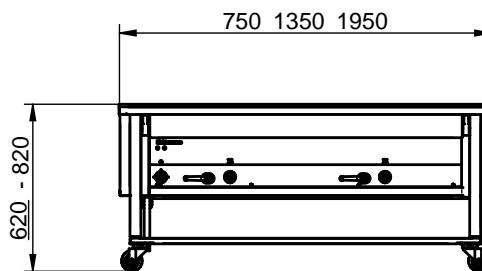
Värmeriet är tillverkat helt i rostfritt material. I den stabila bottenplåten är 4 fyrkantsrör insvetsade. I dessa rör är sidoplåtar och fronter fästade. I den rostfria hällen finns bassänger för GN 1/1-200 kantiner.

Elanslutningsplinten är placerad i anslutning till kabelgenomföringen bakom elluckan i vänster gavelplåt. Elpanelen med termostater, brytare och signallampor är skruvad till stativet. Uppvärmningen av bassängerna sker med dolda element placerade under bassängbotten.

Avloppet är placerat på vänster sida 190 mm bakom frambenet, har diameter 22 mm och ansluts till golvbrunn med lämplig slang el. dyl.

De två lyftpelarna är bultade i den stabila bottenkonstruktionen. Pelarna är också infästa i den övre ramkonstruktionen. Lyftmotorerna är kapslade och monterade så att vatten ej kan tränga in i elsystem eller gejdarrar.

Värmeriets har skyddsklass I, kapslingsklass IP43.



Tillbehör

Art.nr Benämning

Fällbar brickbana i rostfritt Inkl konsoler

7620370 1200x300 mm

7620390 1800x300 mm

Fällbar brickbana i vit laminat med konsoler

7620420 1200x300 mm

Utlämningshylla med rörstativ rostfritt

7620460 1200 mm

Utlämningshylla med front och sidor rostfritt

7620490 1200 mm

Fronträcke rostfritt

7620580 1200 mm

Hostskydd 3 mm Macrolon/En långsida

7620650 1200 mm

Diverse

6621350 Täcklock för brunn GN 1/1

7620520 Rostfritt mellanstag bassäng 325 mm

7620760 Rostfritt mellanstag bassäng 530 mm

7521510 Fötter för fast montage/Marint

EL

7620510 Anslutningskabel med CCE-kontakt 230 V

7620680 Termometer 0-120°

VA

7621150 Pistodusch med engreppsblandare monterad

7621350 Pistodusch med termostadblandare monterad

7620550 Pistodusch med blandningsbatteri monterad

7620540 Pistodusch med fästbeslag monterad

7620530 Blandningsbatteri monterad

6620530 Fästplåt blandare

7621000 Svängbar pip för avlopp

2350520 Svängbar pip lång. Längd 330 mm, höjd 180 mm

Reservdelar

Art.nr Benämning

2260230 Insattsproppar 30x30x1,5

2260240 Ställbara fötter M10 x 60 svart

2260330 Hjul svängbara med broms

2260320 Hjul svängbara

EL

2130020 Termostat 110° C 1-pol

2150030 Signallampa Ø 6 mm orange

2130080 Huvudströmbrytare 3-pol 16 A

2130190 Vred omarkerat

2130400 Vred ställkurva 1-3

2130390 V-ring 12 VS, tätning vred

2150110 Kopplingsplint 3-pol 230V

2170400 Membrangenomföring 37 mm. Tätning kulventil

2140010 Sladdställ H05RN 3x1

2110060 Element 750 W, 230V

VA

2350051 Kulventil DN 20 (3/4") förlängd

6610010 Sil avlopp



Värmeri med underskåp.

Värmeriets bassänger kan genom den speciella konstruktionen av elementen användas både som torrvärmeri och vattenbad.

Varje värmeskåp har separat värme som är reglerbart mellan 50 till 110 grader. Uppvärmningen av bassängerna sker med dolda element placerade under bassängbotten. Värmeriet finns i ett flertal utföranden som rymmer 1 till 4 st GN 1/1-200 såväl hel bassäng som separata. Skåpen är anpassade för gastronormkantiner GN 1/1 -65, max 3 st. För enkel rengöring av golv finns det 200 mm fritt utrymme ovan golvet.

Temperaturregleringen är separat för varje bassäng och skåp med termostater i panelen. Alla reglage ligger infällda vilket underlättar användandet av lyfthjälpmiddel.

Det finns många tillbehör: Vattenblandare, pistoldusch, fällbar brickbana, utlämningshylla, fronträcke, mellanstag och termometer. Mobilt utförande med Ø 100mm hjul finns också som tillbehör. Se tabell.

Det finns också motsvarande värmerier som är höj och sänkbara vilket ger en förbättrad arbetsmiljö, kontakta fabrik.



Produkt	Bassäng	Skåp	Mått (B x D x H) mm	Effekt kW	Spänning V	Ström A	Strömart	Säkring A	Vikt kg
VS 800-10	1	2	800 x 650 x 900	3,0	400	5,0	3~N 50 Hz	10	100
VS 800-20	2	2	800 x 650 x 900	3,0	400	5,0	3~N 50 Hz	10	105
VS 1200-10	1	3	1200 x 650 x 900	4,5	400	7,0	3~N 50 Hz	10	125
VS 1200-20	3	3	1200 x 650 x 900	4,5	400	7,0	3~N 50 Hz	10	130
VS 1600-10	1	4	1600 x 650 x 900	6,0	400	10,0	3~N 50 Hz	10	155
VS 1600-20	4	4	1600 x 650 x 900	6,0	400	10,0	3~N 50 Hz	10	160

Teknisk specifikation

Värmeriet är tillverkat helt i rostfritt material. Bottenhyllan och de fyra vertikala fyrkantströena samt gavelplåtarna, och hällen är sammanfogade till en mycket stabil konstruktion. Frontplåten/panel och bakstycket är skruvade till stommen, lätta att demontera för god åtkomlighet som underlättar service. I den rostfria hällen finns bassänger för GN 1/1-200 kantiner. Skåpen med slagdörrar har kraftiga gångjärn och ett rejält lås. De ställbara fötterna förenklar injusteringen.

El-anslutningsplinten är placerad i anslutning till kabelgenomföringen, bakom el-lucka på ryggplåten, 200mm ovan golv och 200mm från vänster sidoplåt. Uppvärmningen av bassängerna sker med dolda element placerade under bassängbotten. Det finns ett element i varje skåpsbotten. All temperaturregulering sker individuellt för varje bassäng, låd- och skåpsektion.

Bassängerna töms individuellt. Det gemensamma avloppet med diameter 22mm är placerat 20mm innanför vänster sidoplåt och 450mm från ryggplåten och slutar 150mm ovan golvet. Anslutning sker till golvbrunn med lämplig slang eller dylikt. När vatten ska anslutas används Ø10mm kopparrör.

Värmeriets skyddsklass är I, kapslingsklass IP43.

Tillbehör

Art.nr Benämning

Fällbar brickbana i rostfritt inkl konsoler

4620360 800x300 mm

7620370 1200x300 mm

7620380 1600x300 mm

Fällbar brickbana i vit laminat med konsler

7620410 800x300 mm

7620420 1200x300 mm

7620430 1600x300 mm

Utlämningshylla med rörstativ rostfritt

7620450 800 mm

7620460 1200 mm

7620465 1600 mm

Utlämningshylla med front och sidor rostfritt

7620480 800 mm

7620490 1200 mm

7620710 1600 mm

Fronträcke rostfritt

7620570 800 mm

7620580 1200 mm

7620590 1600 mm

Hostskydd 3 mm Macrolon/En långsida

7620650 800 mm

7620650 1200 mm

7620650 1600 mm

Diverse

7621250 Låsbart handtag Fermod 571 (med nyckel)

6621350 Täcklock för brunn GN 1/1

7621600 Tillägg för extra låda VSL

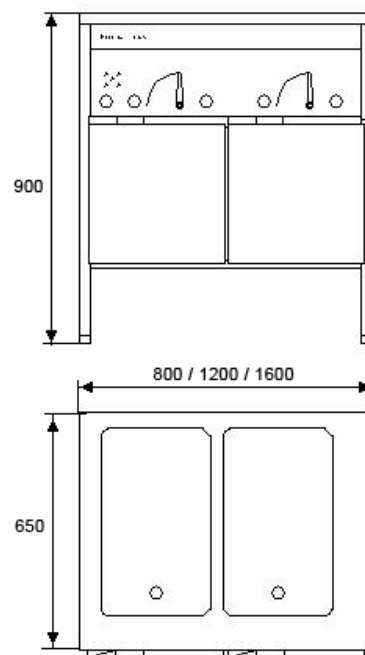
7621610 Öppet hyllfack VS/VSL

7620520 Rostfritt mellanstag bassäng 325 mm

7620760 Rostfritt mellanstag bassäng 530 mm

7620500 Mobilt utförande 4 svb hjul m. broms Ø 100 mm

7521510 Fötter för fast montage/Marint



EL

7620511 Anslutningskabel med CCE-kontakt 400V

7620680 Termometer 0-120°

VA

7621150 Pistoldusch med engreppsblandare monterad

7621350 Pistoldusch med termostatblandare monterad

7620550 Pistoldusch med blandningsbatteri monterad

7620540 Pistoldusch med fästbeslag monterad

7620530 Blandningsbatteri monterad

6620530 Fästplåt blandare

7621000 Svängbar pip för avlopp

2350520 Svängbar pip lång. Längd 330 mm, höjd 180 mm

Reservdelar

Art.nr Benämning

2260230 Insatsproppar 30x30x1,5

2270310 Lås Fermod 560 (ej nyckel)

2270380 Gångjärn 1054-U3

2260240 Ställbara fötter M10 x 60 svart

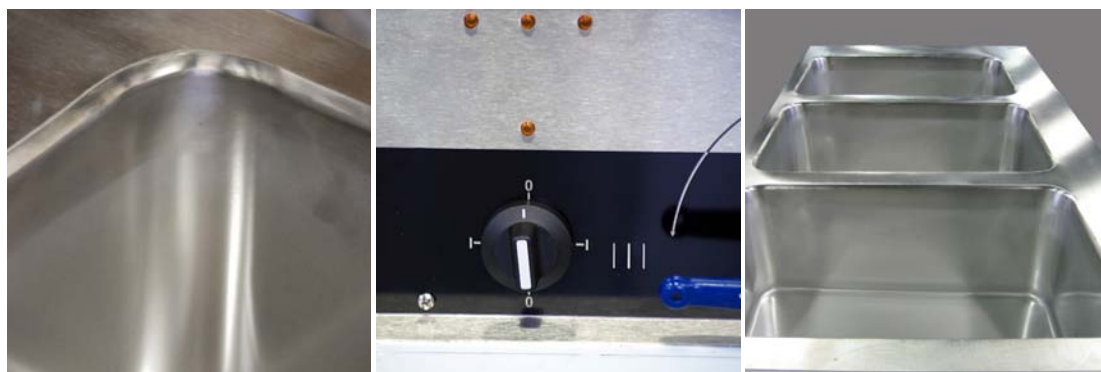
EL

2130020 Termostat 110° C 1-pol

2150030 Signallampa Ø 6 mm orange

2130080 Huvudströmbrytare 3-pol 16 A

2130190 Vred omarkerat



Värmeri med många kombinationer av skåp och lådor.

Bassängerna kan genom den speciella konstruktionen av elementen användas både som torrvärmeri och vattenbad. Draglådorna är anpassade till GN1/1. Kantinen placeras i en ram som vilar på kullagrade, dubbelverkande rostfria expansionsbeslag. Ramen är enkelt utlystbar för rengöring. Utdraget är hela kantinens djup. Plats finns för två GN1/1-150 mm kantiner/lådurts. I skåpet finns plats för 3 st kantiner GN1/1-65 mm. Värmeriet finns i ett flertal utföranden som rymmer 1 till 4 st GN 1/1-200 såväl som hel bassäng som separata. Alla kombinationer av skåp och lådor finns som standard.

För enkel rengöring av golv finns det 200 mm fritt utrymme avan golvet.

Temperaturregleringen är separat för varje bassäng, skåp och lådsektion med termostater i panelen. Värmeskåp/lådor är reglerbart mellan 50 till 110 grader. Alla reglage ligger infällda vilket underlättar användandet av lyfthjälpmiddel.

Det finns många tillbehör: Vattenblandare, pistoldusch, fällbar brickbana, utlämningshylla, fronträcke, mellanstag och termostater. Mobilt utförande med \varnothing 100mm hjul finns också som tillbehör. Se tabell.

Det finns också motsvarande värmerier som höj och sänkbara, vilket ger en förbättrad arbetsmiljö, kontakta fabrik.

Produkt	Bassäng	Skåp	Lådor	Mått (B x D x H) mm	Effekt kW	Spänning V	Ström A	Strömart	Säkring A	Vikt kg
VSL 800-10	1	1	1 x 2	800 x 650 x 900	3,0	400	5	3~N 50 Hz	10	100
VSL 800-12	1	0	2 x 2	800 x 650 x 900	3,0	400	5	3~N 50 Hz	10	105
VSL 800-20	2	1	1 x 2	800 x 650 x 900	3,0	400	5	3~N 50 Hz	10	105
VSL 800-22	2	0	2 x 2	800 x 650 x 900	3,0	400	5	3~N 50 Hz	10	110
VSL 1200-10	1	2	1 x 2	1200 x 650 x 900	4,5	400	7	3~N 50 Hz	10	125
VSL 1200-12	1	1	2 x 2	1200 x 650 x 900	4,5	400	7	3~N 50 Hz	10	130
VSL 1200-13	1	0	3 x 2	1200 x 650 x 900	4,5	400	7	3~N 50 Hz	10	135
VSL 1200-30	3	2	1 x 2	1200 x 650 x 900	4,5	400	7	3~N 50 Hz	10	130
VSL 1200-32	3	1	2 x 2	1200 x 650 x 900	4,5	400	7	3~N 50 Hz	10	135
VSL 1200-33	3	0	3 x 2	1200 x 650 x 900	4,5	400	7	3~N 50 Hz	10	140
VSL 1600-10	1	3	1 x 2	1600 x 650 x 900	6,0	400	10	3~N 50 Hz	10	155
VSL 1600-12	1	2	2 x 2	1600 x 650 x 900	6,0	400	10	3~N 50 Hz	10	160
VSL 1600-13	1	1	3 x 2	1600 x 650 x 900	6,0	400	10	3~N 50 Hz	10	165
VSL 1600-14	1	0	4 x 2	1600 x 650 x 900	6,0	400	10	3~N 50 Hz	10	170
VSL 1600-40	4	3	1 x 2	1600 x 650 x 900	6,0	400	10	3~N 50 Hz	10	155
VSL 1600-42	4	2	2 x 2	1600 x 650 x 900	6,0	400	10	3~N 50 Hz	10	160
VSL 1600-43	4	1	3 x 2	1600 x 650 x 900	6,0	400	10	3~N 50 Hz	10	165
VSL 1600-44	4	0	4 x 2	1600 x 650 x 900	6,0	400	10	3~N 50 Hz	10	170

produktblad Värmerier

underskåp & draglådor VSL

Teknisk specifikation

Värmeriet är tillverkat helt i rostfritt material. Bottenplåten och de fyra vertikala fyrkantströren samt gavelplåtarna, och hällen är sammanfogade till en mycket stabil konstruktion. Frontplåten/panel och backstycket är skruvade till stommen, lätta att demontera för god åtkomlighet som underlättar service. I den rostfria hällen finns bassänger för GN 1/1-200 kantiner. Skåpen med slagdörrar har kraftiga gångjärn och ett rejält lås. Enheter med draglådor har dubbla expansionsbeslag, med utdrag motsvarande hela längden på GN 1/1 kantinen.

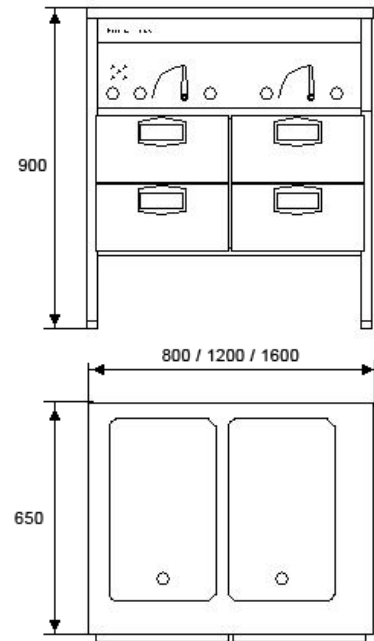
De ställbara fötterna förenklar injusteringen.

El-anslutningsplinten är placerad i anslutning till kabelgenomföringen, bakom el-lucka på ryggplåten, 200mm ovan golv och 200mm från vänster sidoplåt. Uppvärmningen av bassängerna sker med dolda element i varje skåpbotten. All temperaturreglering sker individuellt för varje bassäng, låd- och skåpsektion.

Bassängerna töms individuellt. Det gemensamma avloppet med diameter 22mm är placerat 20mm innanför vänster sidoplåt och 450mm från ryggplåten och slutar 150mm ovan golvet. Anslutning till golvbrun sker med lämplig slang eller dylikt.

När vatten ska anslutas används Ø 10mm kopparrör.

Värmeriet skyddsklass är I, kapslingsklass IP43.



Tillbehör

Art.nr Benämning

Fällbar brickbana i rostfritt Inkl konsoler

4620360 800x300 mm
7620370 1200x300 mm
7620380 1600x300 mm

Fällbar brickbana i vit laminat med konsoler

7620410 800x300 mm
7620420 1200x300 mm
7620430 1600x300 mm

Utlämningshylla med rörstativ rostfritt

7620450 800 mm
7620460 1200 mm
7620465 1600 mm

Utlämningshylla med front och sidor rostfritt

7620480 800 mm
7620490 1200 mm
7620710 1600 mm

Fronträcke rostfritt

7620570 800 mm
7620580 1200 mm
7620590 1600 mm

Hostskydd 3 mm Macrolon/En långsida

7620650 800 mm
7620650 1200 mm
7620650 1600 mm

Diverse

7621250 Låsbart handtag Fermo 571 (med nyckel)
6621350 Täcklock för brunn GN 1/1
7621600 Tillägg för extra låda VSL
7621610 Öppet hyllfack VS/VSL
7620520 Rostfritt mellanstag bassäng 325 mm
7620760 Rostfritt mellanstag bassäng 530 mm
7620500 Mobilt utförande 4 svb hjul m. broms Ø100 mm
7521510 Fötter för fast monitage/Marint

EI

7620511 Anslutningskabel med CCE-kontakt 400V
7620680 Termometer 0-120°

VA

7621150 Pistoldusch med engreppsblandare monterad
7621350 Pistoldusch med termostatblandare monterad
7620550 Pistoldusch med blandningsbatteri monterad
7620540 Pistoldusch med fästbeslag monterad
7620530 Blandningsbatteri monterad
6620530 Fästplåt blandare
2350520 Svängbar pip lång. Längd 330 mm, höjd 180 mm

Reservdelar

Art.nr Benämning

2260230 Insattsproppar 30x30x1,5
2270150 Handtag "snap in"
2270310 Lås Fermo 560 (ej nyckel)
2270380 Gångjärn 1054-U3
2280010 Expansionsbeslag 550 mm rostfria
2260240 Ställbara fötter M10 x 60 svart

EL

2130020 Termostat 110° C 1-pol
2150130 Signallampa Ø 6 mm orange
2130080 Huvudströmbrytare 3-pol 16 A
2130190 Vred omarkerat
2130400 Vred ställkurva 1-3
2130390 V-ring 12VS, tätning vred
2150120 Kopplingsplint 5-pol 400V / FV70
2170400 Membrangenomföring 37 mm. Tätning kulventil
2110060 Element 750 W, 230 V

VA

2350051 Kulventil DN 20 (3/4") förlängd
6610010 Sil avlopp

